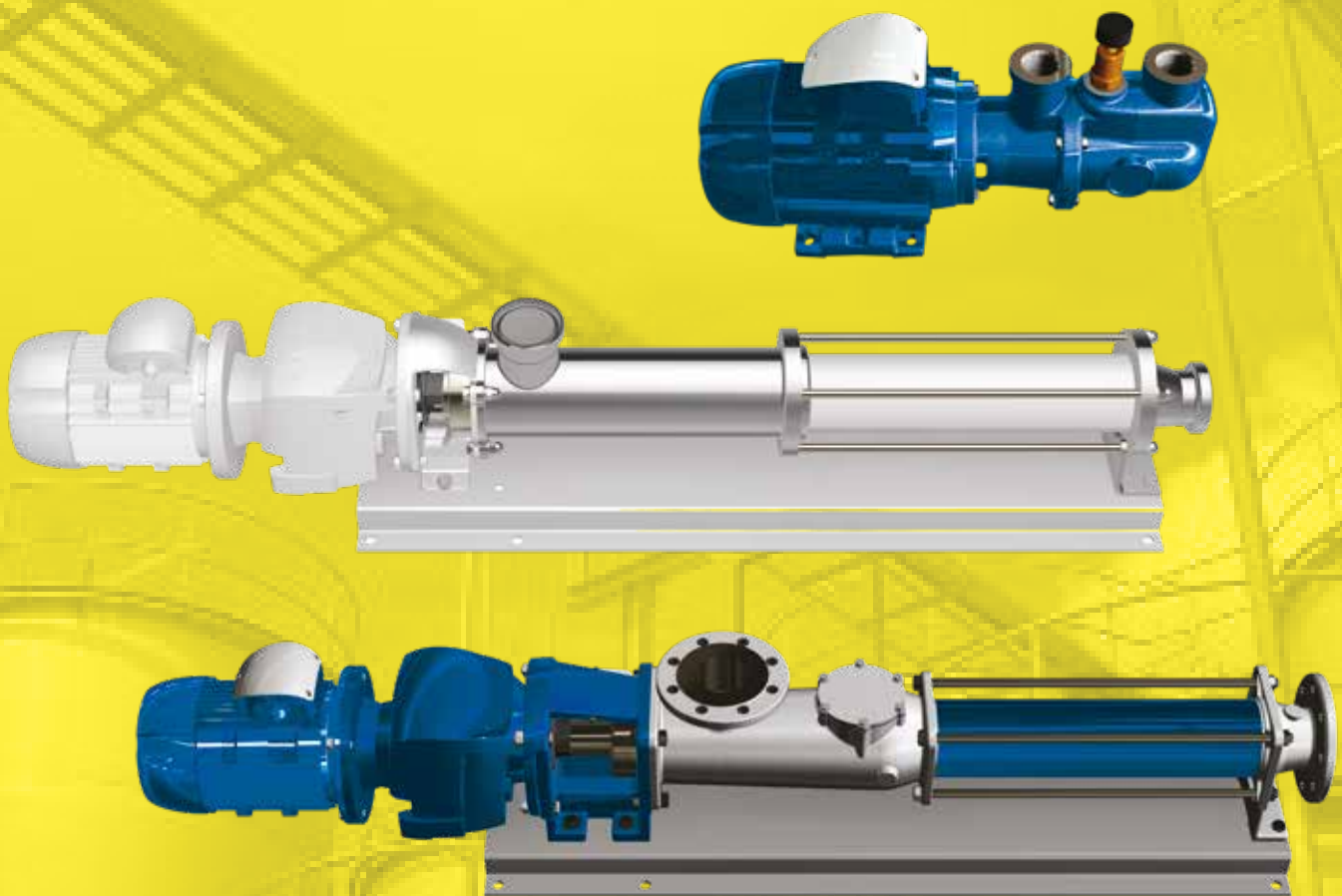


VŘETENOVÁ ČERPADLA

2018 | 1



All about your flow

Tapflo je předním výrobcem čerpadel s ambicí poskytovat široký rozsah prvotřídních výrobků pro různé průmyslové aplikace. Zaměřujeme se na poskytování nejlepších řešení pro čerpání médií a podporujeme veškeré fáze procesu, a to po celém světě.



O společnosti Tapflo

Společnost Tapflo je nezávislý švédský rodinný výrobce a celosvětový dodavatel dodavatel vzduchomembránových čerpadel, odstředivých čerpadel a jiných průmyslových technologických zařízení. Společnost byla založena ve městě Kungälv ve Švédsku v roce 1980 a od té doby se zabývá navrhováním a výrobou řad vzduchomembránových čerpadel z termoplastů a kovu, výrobou sanitární řady vzduchomembránových čerpadel a také výrobou úplného sortimentu odstředivých čerpadel a průmyslových zařízení. Po letech dynamického rozvoje se společnost vyvinula do Tapflo Group s působností po celém světě. Tapflo Group je zastoupena svými vlastními společnostmi a nezávislými distributory po celém světě na 6 kontinentech.

Certifikovaná kvalita

Ve společnosti Tapflo věříme, že kvalita je jednou z nejvyšších hodnot, a to jak pro naše zákazníky, tak pro naše zaměstnance. V důsledku toho splňujeme požadavky různých celosvětově uznávaných certifikačních organizací a institucí pro řízení kvality. Mnoho z našich výrobků splňuje směrnice ES ATEX pro zařízení určená k použití v prostředí s nebezpečím výbuchu.

Aseptická řada má certifikaci EHEDG (European Hygienic Engineering & Design group), farmaceutická řada je schválena dle předpisů USP VI a směrnice č. 1935/2004/ES. Všechny naše výrobky nesou značku CE a dodávají se s našimi důkladnými návody k použití. Výrobní proces Tapflo je certifikován podle normy ISO 9001:2015.



Naše hodnoty

■ Dlouhodobý závazek

Naším cílem je neustále poskytovat prvotřídní výrobky podle vyvíjejících se potřeb našich zákazníků. To je důvod, proč na vztah s každým zákazníkem nahlížíme jako na dlouhodobý závazek.

■ Lokální znamená dle vašich podmínek

Společnost Tapflo je vaším celosvětovým partnerem poskytujícím lokální podporu. Bez ohledu na umístění vašeho závodu můžete očekávat, že Vás budeme lokálně podporovat

■ Základem dobré služby je flexibilita

Jsmo připraveni se vypořádat s realitou s vědomím, že to v praxi znamená odpovídat na otázky, nabízet řešení a dodávat náhradní díly s minimální časovou prodlevou.

■ Přizpůsobení produktu potřebám

Naším záměrem je vždy pomáhat najít našim zákazníkům co nejvíce efektivní řešení, které zvýší efektivitu jejich společnosti.

Pokud to znamená změnu provedení čerpadla, vidíme to jako výzvu – ne jako problém.

■ Vyrábět znamená vyvíjet

Když jste aktivně zapojeni do výroby výrobku, je téměř nemožné neobjevit způsoby k jeho zlepšení. To nám umožňuje často nabízet řešení, která jsou ještě udržitelnější a účinnější.

Typická použití



Úprava vody a kalů

čerpání kalových nádrží; upravený kal



Potravinářství

pasta obsahující pevné úlomky pecek, kůže a buničiny; olivová pasta; olejový rmut; olej získaný z fáze oddělování (olej ze zbytkové vody); filtrovaný olej; čerpání rozdrčeného a odstokovaného rmutu; výlisky; víno; přeprava vína; filtrované víno



Odvětví bioplynu

čerpání dobytčí močůvky; vstříkávání močůvky; zootecnický odpad; částečně fermentovaná biomasa; digestivum



Papírenský průmysl

přenos celulósově buničiny; čerpání získané buničiny; získaná papírová buničina; barviva, plniva a fixační přípravky; získané odpadní vody

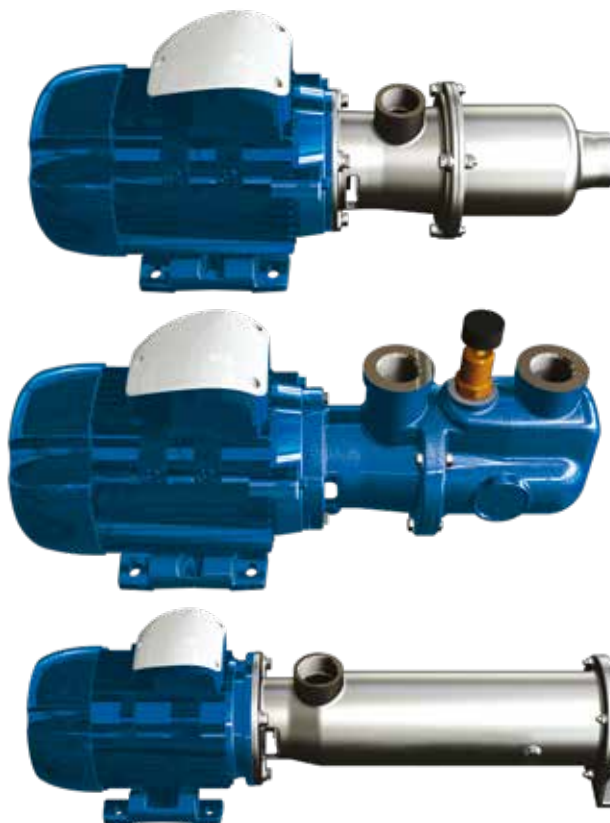
Řada R a RF - čerpadla s plovoucím statorem

Ideální řešení pro ty, kteří hledají vysoce kompaktní a univerzální výrobek.

Mohou být použita pro různé průmyslové aplikace díky své schopnosti čerpat produkty, které jsou viskózní, obsahují pevné částice, nebo které jsou lehce abrazivní.

Dokonalé pro ty, kteří hledají vysoce účinný a úsporný výrobek; tato čerpadla nabízí nepřekonatelný poměr mezi výkonem a cenou.

I při vysokých otáčkách pracují tato čerpadla bez pulzů a není zde téměř žádný odstředivý efekt. Jsou také vhodná pro použití v potravinářství, jelikož v čerpadle nejsou žádné mrtvé zóny.



Rychlá fakta

| | |
|----------|---|
| Průtok: | až 6 m ³ /h |
| Tlak: | 4 bary (6 barů pro přerušované použití) |
| Teplota: | od 0 °C do 80 °C |

Typické použití

- » Potravinářství
- » Ropný průmysl
- » Zpracování vody a kalů

Charakteristiky a vývody

- ✓ Snadná a úsporná údržba díky velmi malému počtu dílů.
- ✓ Velmi nízké pulzy a tahové napětí.
- ✓ Úspěšně kombinuje nesrovnatelné.
- ✓ Technické charakteristiky s vysoce konkurenceschopnými náklady.
- ✓ Čerpadla se snadno instalují díky své kompaktní velikosti, svému jednoduchému ovládání, své provozní flexibilitě a různým typům připojení, které jsou k dispozici.
- ✓ Robustní konstrukce tělesa z litiny, bronzu a nerezové oceli (AISI 304 a AISI 316), vyrobené licí technologií ztraceného vosku.
- ✓ Umožňuje vynikající sací schopnosti - až 4m

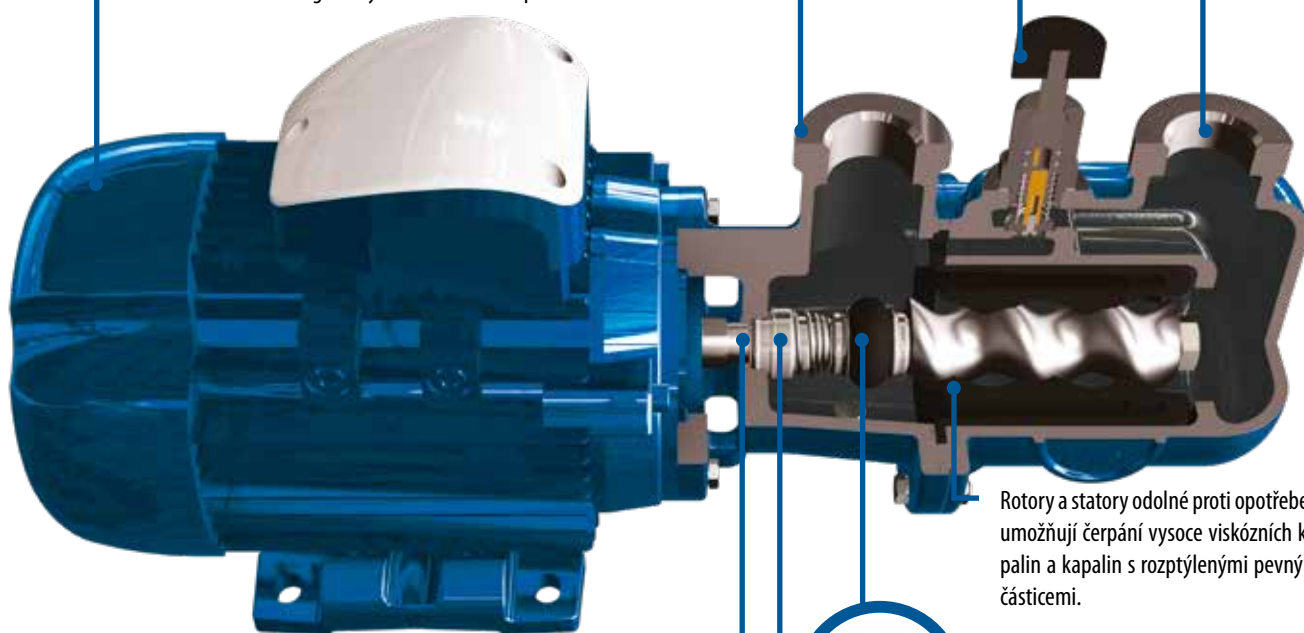
Řada R a RF – konstrukce

Široké vstupní připojení umožňuje vynikající sací schopnosti a efektivní čerpání viskózních látek.

Pojistný ventil zabudovaný do konstrukce čerpadla jako ochrana před vysokým tlakem.

Výstupní připojení navržené pro snížení tlakových ztrát.

Elektromotor integrovaný do konstrukce čerpadla.



Mechanická ucpávka umístěna přímo na hřídeli motoru.

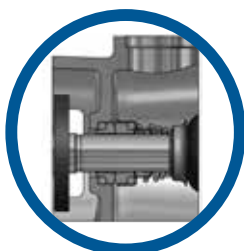
Jednoduchá mechanická ucpávka uvnitř tělesa čerpadla.

Rotory a statory odolné proti opotřebení umožňují čerpání viskózních kapalin a kapalin s rozptýlenými pevnými částicemi.

Příčný spoj.

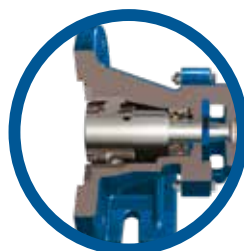
Dodáváno jako namazaná SADA připravená k montáži.

Výměna je tedy velmi rychlá a snadná. Velmi odolné, vynikající spolehlivost.



Čerpadlo standardně využívá vnitřní jednoduché mechanické ucpávky. Ucpávka se nachází uvnitř tělesa čerpadla.

Toto řešení zajišťuje maximální přenos tepla mezi povrchem ucpávky a čerpaným produktem, což přináší výhodu vyšší životnosti.



Řada RF

Ložisková skříň se zásuvnou hřídelí.

Toto řešení umožňuje přímé připojení k motorům IEC nebo dodávku čerpadla bez motoru.

Materiály

| | |
|-------------------------|--|
| Materiály tělesa | GG25, CF8 (AISI typ 304), CF8M (AISI typ 316), bronz |
| Materiál hřídele | AISI typ 316 |
| Materiály rotoru | AISI typ 304, AISI typ 316; povrchová úprava: tvrzení chromováním |
| Materiály statoru | NBR, potravinářské NBR, bílé potravinářské NBR; EPDM, potravinářské EPDM, bílé potravinářské EPDM; FPM |
| Připojení | Závitové spoje GAS BSP; DIN 11851 |
| Typ ucpávky | Jednoduchá mechanická ucpávka |
| Ochranné prvky | Průtokový spínač; tlakový spínač |
| Ovládací prvky | Elektrický rozvaděč; elektrický rozvaděč s frekvenčním měničem; motor se zabudovaným frekvenčním měničem |
| Volitelné příslušenství | Obtok integrovaný do konstrukce čerpadla |
| Certifikace | CE |

Průtoky a tlaky řady R

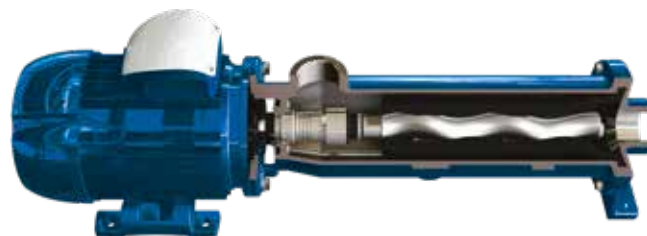
| Velikost | Počet pólů | Průtok* [m ³ /h] | Max. rychlost otáčení [ot./min.] | Max. tlak [bar] | Výkon [kW] |
|----------|------------|-----------------------------|----------------------------------|-----------------|------------|
| R 24 | 4 | 0,55 | 1400 | 4 | 0,25 |
| | 6 | 0,35 | 900 | 4 | 0,18 |
| R 28 | 4 | 0,33 | 1400 | 4 | 0,25 |
| | 6 | 0,21 | 900 | 4 | 0,18 |
| R 45 | 4 | 2,70 | 1400 | 4 | 0,55 |
| | 6 | 1,70 | 900 | 4 | 0,55 |
| | 8 | 1,30 | 700 | 4 | 0,25 |
| R 49 | 4 | 1,05 | 1400 | 4 | 0,55 |
| | 6 | 0,67 | 900 | 4 | 0,55 |
| | 8 | 0,52 | 700 | 4 | 0,25 |
| R 64 | 4 | 3,50 | 1400 | 4 | 1,10 |
| | 6 | 2,25 | 900 | 4 | 0,75 |
| | 8 | 1,75 | 700 | 4 | 0,55 |
| R 68 | 4 | 3,00 | 1400 | 4 | 1,10 |
| | 6 | 1,90 | 900 | 4 | 0,75 |
| | 8 | 1,50 | 700 | 4 | 0,55 |
| R 84 | 4 | 5,90 | 1400 | 4 | 2,20 |
| | 6 | 3,80 | 900 | 4 | 1,50 |
| | 8 | 2,90 | 700 | 4 | 0,75 |
| R 88 | 4 | 4,20 | 1400 | 4 | 2,20 |
| | 6 | 2,70 | 900 | 4 | 1,50 |
| | 8 | 2,10 | 700 | 4 | 0,75 |

*průtok je založen na vodě teploty 20 oC a tlaku 2 bary.

Další typy čerpadel s plovoucím statorem

Řada RL

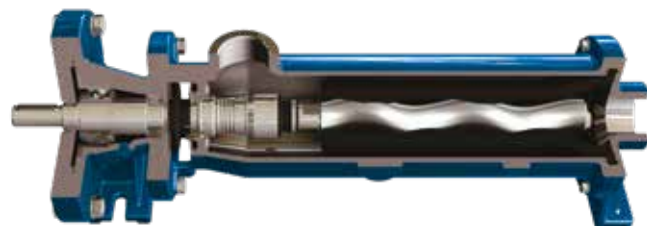
Jde o velmi kompaktní výrobek díky integrované konstrukci čerpadla a elektromotoru. Patentovaný kolíkový spoj řady Diamond zajišťuje vysokou spolehlivost. Byla odstraněna podpěra mezi tělem čerpadla a hnací jednotkou, což zvyšuje kompaktnost čerpadla a usnadňuje jeho údržbu.



Řada RJL

Je založena na stejné technologii, jako řada RL. Rozdíl spočívá v použití ložiskové skříně a s volným koncem hřídele.

Řada RJL může být připojena k pohonu pomocí pružné spojky. Ideální řešení pro dodávku čerpadla s volným koncem hřídele. Ložiska zajišťují maximální spolehlivost za všech provozních podmínek.



Řada RFL

Je založena na stejné technologii, jako řada RL. Rozdíl spočívá v použití ložiskové skříně pro zasunutí hřídele.

Řadu RFL lze spojit přírubou přímo k pohonu. Jde o ideální řešení pro dodávku čerpadla bez hnacího systému při zachování kompaktnosti a snadné instalace. Ložiska zajišťují maximální spolehlivost za všech provozních podmínek.

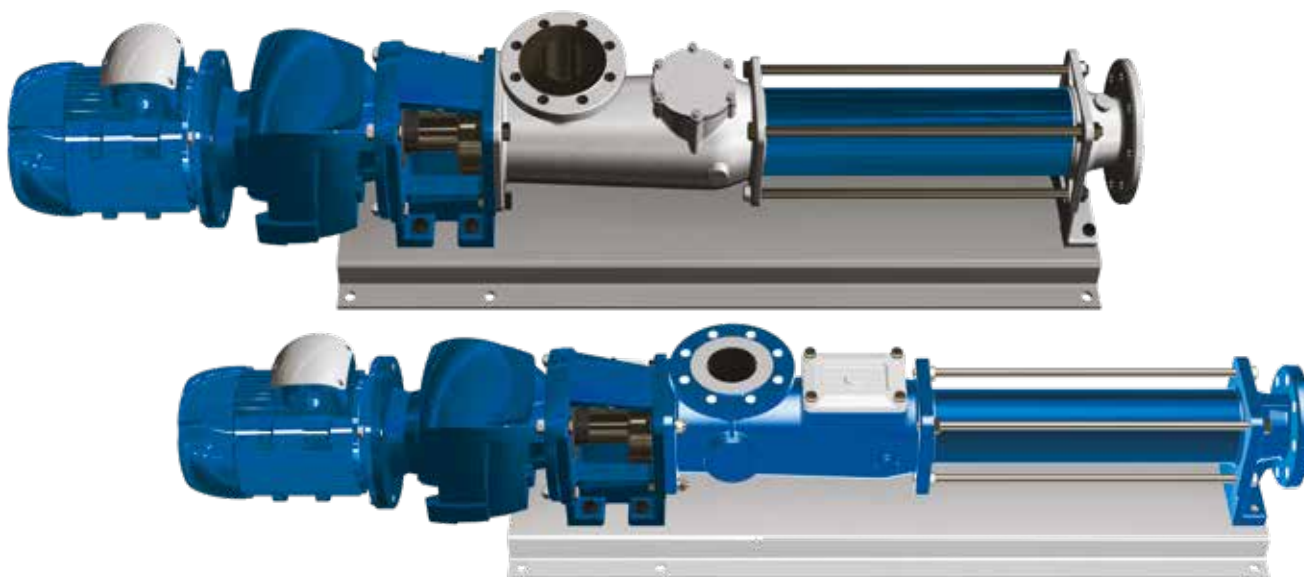


Řada DN – řada Diamond

Optimální řešení pro průmyslový sektor při čerpání obrovského rozsahu kapalin. Tato čerpadla jsou synonymem pevnosti, spolehlivosti, výkonu a flexibility použití.

Jsou navržena podle nejpřísnějších norem a splňují požadavky normy API 676.

Jsou vhodná pro čerpání viskózních a neviskózních produktů, s pevnými částicemi jakéhokoliv druhu i bez nich, a tedy ideálním řešením pro ty, kteří hledají standardní výrobek s pokročilou technologií a s nepřekonatelným poměrem nákladů a výkonu na aktuálním trhu vřetenových čerpadel.



Rychlá fakta

| | |
|----------|--------------------------|
| Průtok: | až 480 m ³ /h |
| Tlak: | až 48 barů |
| Teplota: | od 0 °C do 150 °C |

Typické použití

- » Úprava vody
- » Chemický průmysl
- » Zpracování vody a kalů
- » Papírenství
- » Námořní průmysl
- » Zemědělství

Charakteristiky a výhody

- ✓ Velmi levné a kompaktní, značně snižuje náklady na instalaci a zjednodušuje údržbu.
- ✓ Snadná instalace díky kompaktnosti, jednoduché ovládání a provozní flexibilita díky různým zahrnutým vlastnostem a funkcím.
- ✓ Umožňuje vynikající samonasávací schopnost (do 7 m).
- ✓ Napětí v tahu a pulzace jsou velmi nízké.
- ✓ Tyto prvky společně zajišťují nesrovnatelné technické vlastnosti za vysoce konkurenceschopné náklady.

Řada DN – konstrukce

Rotační části jsou standardně z nerezové oceli i v případě čerpadel z litiny.

Velmi pevné těleso čerpadla vhodné pro unesení zatížení od pohonu.

Široké vstupní připojení umožňuje vynikající přepravní kapacitu a zvyšuje účinnost čerpání viskózních látek.

Výstupní připojení navrženo pro snížení tlakových ztrát.

Rotory a statory odolné vůči oděru.

Řada Diamond vychází z modulárního konceptu z každého hlediska: hydraulické části, tělesa, ucpávky, základové desky, hnací hřídele.

Každou část lze vyrobit v řadě variant bez změny konstrukce čerpadla a při zachování standardních náhradních dílů.

Kontrolní dvířka standardně pro všechny velikosti pro zajištění účinného čištění těles.

Srdcem čerpadel řady Diamond je patentovaný kolíkový spoj, který v sobě spojuje kompaktnost a jednoduchou údržbu, spolehlivý výkon a odolnost bez jakýchkoliv kompromisů.

K dispozici různé ucpávkové systémy, včetně: provazcové ucpávky s proplachováním i bez něj, jednoduché mechanické ucpávky s proplachem či bez něj, dvojitě mechanické ucpávky v provedení back to back a tandem.

Spojení přes kolík k pohonu nebo k hřídeli v ložiskové skříni. Nejjednodušší řešení pro údržbu, navíc umožňuje opačné otáčení čerpadla.

Řada JN

Modulární řešení s ložiskovou skříní

Vysoce výkonná ložiska pro dosažení maximální spolehlivosti

Materiály

| | |
|------------------------------------|---|
| Materiály tělesa | GG25, CF8 (AISI 304), CF8M (AISI 316), F55 (Super duplex); povrchová úprava: fluoropolymer ECTFE (Halar®) |
| Materiály hřídele | AISI 420, AISI 304, AISI 316, F51 (Duplex), F55 (Super Duplex); povrchové úpravy: tvrzené chromované HCP, plazma z oxidu chromu (keramický povlak) |
| Materiály rotoru | Základní materiály: AISI 420, AISI 304, AISI 316, F51 (Duplex), F55 (Super Duplex); tepelné zpracování: indukční kalení (pouze na oceli AISI 420), povrchové úpravy: tvrzené chromované HCP, plazma z oxidu chromu (keramický povlak), karbid wolframu HVOF |
| Materiály statoru | Základní materiály: NBR, potravinářské NBR, bílé potravinářské NBR; EPDM, potravinářské EPDM, bílé potravinářské EPDM; FPM, potravinářské FPM; HNBR, potravinářské HNBR; SYLICON; Buna-N (k dispozici u vybraných modelů na požádání); HYPALON (k dispozici u vybraných modelů na požádání) PTFE (k dispozici u vybraných modelů na požádání) |
| Základové desky | standardní základová deska; základová deska API 676 |
| Připojení | Příruba UNI 2278 PN16 pro čerpadla s 1 a 2 stupni; příruba UNI 2284 nebo 6084 PN40 pro připojení čerpadel se 4 stupni; příruba UNI 2285 PN64 pro připojení čerpadel s 8 stupni; závitový spoj GAS BSP |
| Ucpávkové systémy | Provazcová ucpávka; jednoduchá mechanická ucpávka; dvojitě mechanická ucpávka back to back; tandemová dvojitě mechanická ucpávka; jednoduché nebo dvojitě kazetové ucpávky |
| Volitelně pro převodovou hřídel | Ochranný spoj; převodová hřídel s podávacím šnekem; vyvážený hydraulický spoj |
| Ochranné prvky | Teplotní čidlo pro ochranu před chodem nasucho (standardně u verze ATEX); průtokový spínač; tlakový spínač; přírubový přetlakový ventil; hygienický přetlakový ventil |
| Ovládací prvky | Ovládací panel; ovládací panel s frekvenčním měničem; pohon se zabudovaným frekvenčním měničem |
| Vybavení a volitelné příslušenství | Vyhřívání pláště statoru; vyhřívání pláště pro těleso čerpadla; nerezový kryt statoru; vestavěný obtok v konstrukci čerpadla |
| Certifikáty | CE; ATEX; API 676 třetí vydání |

Řada DH – čerpadla s násypníkem

Otevřená čerpadla s násypníkem a hydraulickým podávacím šnekem jsou ideální pro přepravu vysoce konzistentních materiálů s nízkým stupněm tekutosti a vysokým obsahem pevných částic.

Řada DH

Standardní model vybaven obdélníkovým násypníkem a podávacím šnekem, který posouvá produkt do hydraulické části. Délku lze přizpůsobit pro konkrétní použití.

Řada DHE

Tento model má velkou excentrickou násypku se zabudovaným vozíkem, což je ideální pro vinařství spolu s odstopkovačem-drtičem hroznů.

Řada DHS a DHS-T

Tento model je vybaven obdélníkovým násypníkem a zvětšeným podávacím šnekem, který posouvá produkt do hydraulické části. Délku lze přizpůsobit pro konkrétní použití.

Řada DHP

Model vybavený širokou násypkou, doplňkovým plnicím zařízením a podávacím šnekem, který posouvá produkt do hydraulické části.

Řada DHB

Tento model se vyznačuje násypkou s dvěma doplňkovými plnicími zařízeními a zvětšeným podávacím šnekem, který posouvá produkt do hydraulické části. Délku lze přizpůsobit pro konkrétní použití.



Řada DHS-T



Řada DV – vertikální čerpadla

Tato řada vertikálních čerpadel je ideálním řešením pro čerpání viskózních i neviskózních, abrazivních a agresivních materiálů z nádrží a jímek.

Řada DV „dlouhá verze“

Existují dvě standardní konfigurace:

krátká a dlouhá verze.

Krátká verze je kompaktní a robustní provedení, které se snadno instaluje.

Oproti tomu je dlouhá verze ideální pro instalaci do hlubokých jímek či nádrží a vyznačuje se řadou na míru šitých optimalizovaných prvků, jako je snímatelný vstup umožňující snadnou údržbu rotoru, statoru a spojky.

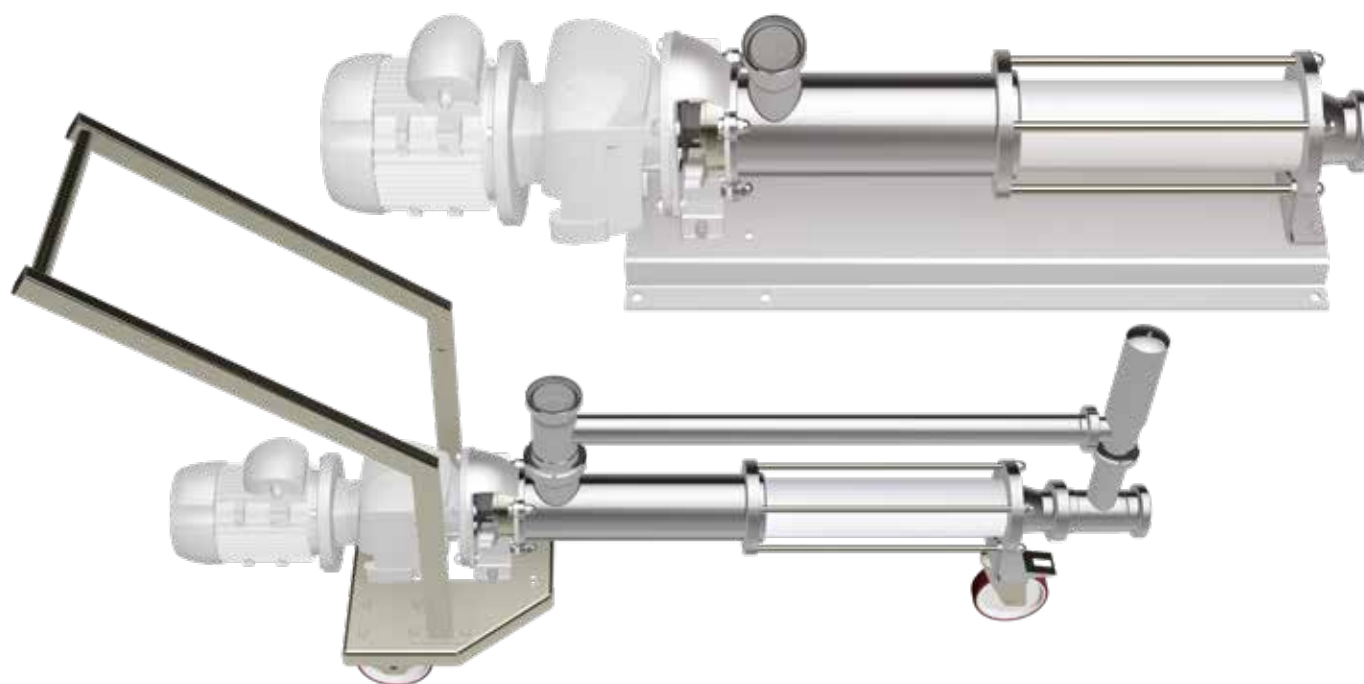


Řada DX0 a DXC – řada Diamond

Hygienická čerpadla řady DX jsou technologicky pokročilým řešením pro potravinářství, farmaceutický, chemický a kosmetický průmysl.

Kompletně sanitární design odpovídající normám EHEDG a 3A a zajišťující maximální sterilizaci.

Tato čerpadla jsou optimálně vhodná pro „čištění na místě“ a „sterilizaci na místě“. Geometrie čerpadel je zvláště navržena pro umožnění vypouštění a zamezení mrtvým zónám. Každá součást je vyrobena na nejvyšší úrovni povrchové úpravy a čistoty.



Rychlá fakta

| | |
|----------|--------------------------|
| Průtok: | až 110 m ³ /h |
| Tlak: | až 48 bar |
| Teplota: | od 0 °C do 150 °C |

Typické použití

- » Vinařství
- » Mléko a mléčný průmysl
- » Výroba cukru
- » Nápoje a pivovary
- » Lihovary
- » Výrobky z rajčat

Charakteristiky a výhody

- ✓ Toto řešení je velmi levné a kompaktní, značně snižuje náklady na instalaci a zjednodušuje údržbu.
- ✓ Snadná instalace díky kompaktnosti, jednoduchému ovládání a provozní flexibilitě díky různým zahrnutým vlastnostem a funkcím.
- ✓ Umožňuje vynikající samonasávací schopnost (do 7 m).
- ✓ Napětí v tahu a pulzace průtok jsou velmi nízké.
- ✓ Tyto prvky společně zajišťují nesrovnatelné technické vlastnosti za vysoce konkurenceschopné náklady.

Řada DX0

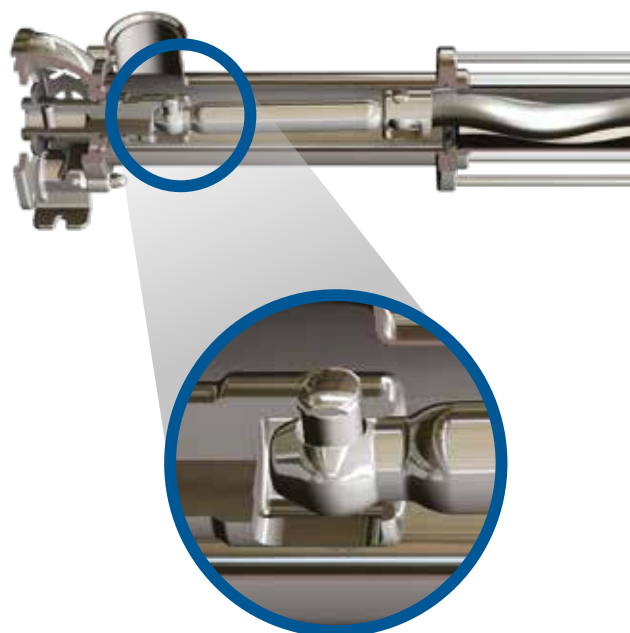
Hygienické čerpadlo s otevřeným spojem.

Jde o řešení s nejlepšími sterilizačními vlastnostmi, díky designu tělesa a rotačních dílů je zcela prosté mrtvých zón a stagnujících průtoků.

Mazání spoje je zaručeno čerpaným produktem díky otevřené konstrukci, a proto je vhodné pro neabrazivní tekutiny. Výkon se značně zvyšuje při čerpání mazacích produktů.

Otevřený spoj s vynikajícími sterilizačními charakteristikami. Tento spoj je zvláště pevný díky rozměrům navrženým tak, aby byl jeho výkon zajištěn i při nedostatečném mazání u určitých produktů.

Největší výhody zahrnují rychlou údržbu, montáž a demontáž, které nevyžadují žádné nástroje ani produkty pro těsnění nebo mazání.



Řada DXC

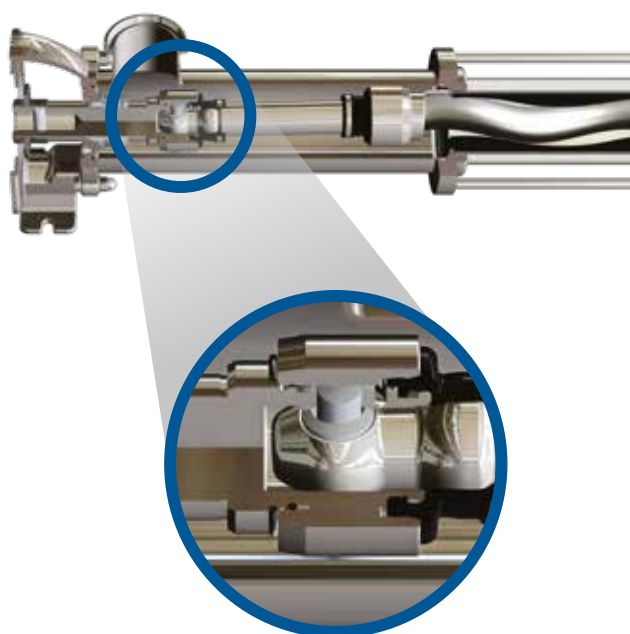
Hygienické čerpadlo s kolíkovým spojem, standardní pro řadu DN.

Toto řešení v sobě spojuje vynikající sterilizační charakteristiky díky návrhu a tělesu, které je zcela prosté mrtvých zón a stagnujících průtoků, a výkon patentovaného kolíkového spoje použitého v řadě Diamond.

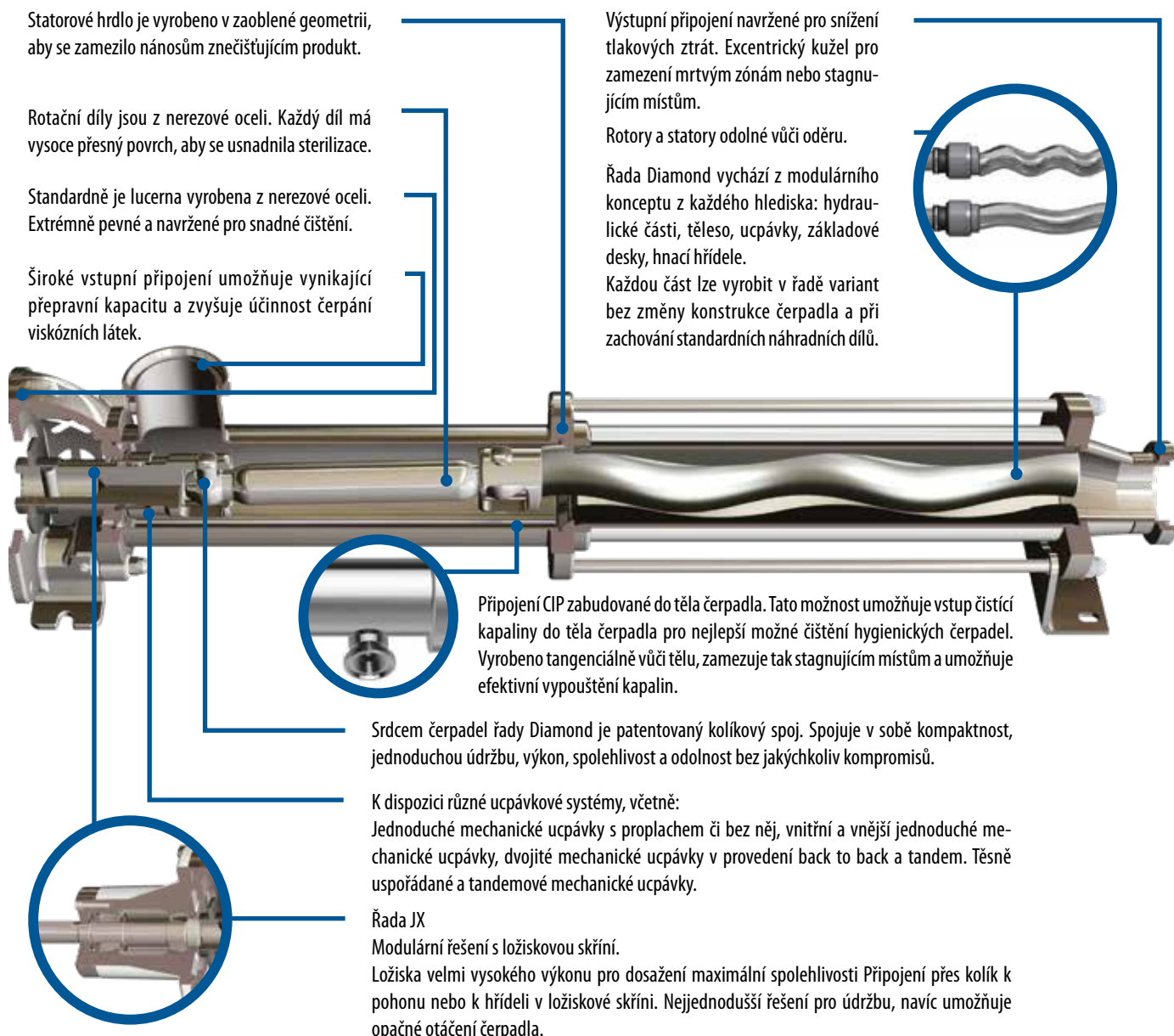
Mazání kolíku nezávisí na čerpaném produktu a čerpadlo je tedy vhodné i pro abrazivní kapaliny.

Tento kolíkový spoj, skutečné srdce vřetenového čerpadla, je nejlepším řešením svého typu na trhu. Nabízí vyšší odolnost, spolehlivost a nižší náklady na údržbu, a dokázal v sobě spojit extrémní kompaktnost s bezkonkurenční pevností.

Jeho zvláštní provedení umožňuje dílčí rozdělení axiálních zatížení a momentů do různých prvků a je tedy jedinečné svého druhu. Aby odolával vysokým tlakům v tělese čerpadla až 12 barů, může být kolík hydraulicky vyvážen.



Řada DX – konstrukce



Statorové hrdlo je vyrobeno v zaoblené geometrii, aby se zamezilo nánosům znečišťujícím produkt.

Rotační díly jsou z nerezové oceli. Každý díl má vysoce přesný povrch, aby se usnadnila sterilizace.

Standardně je lucerna vyrobena z nerezové oceli. Extrémně pevné a navržené pro snadné čištění.

Široké vstupní připojení umožňuje vynikající přepravní kapacitu a zvyšuje účinnost čerpání viskózních látek.

Výstupní připojení navrženo pro snížení tlakových ztrát. Excentrický kužel pro zamezení mrtvým zónám nebo stagnujícím místům.

Rotory a statory odolné vůči oděru.

Řada Diamond vychází z modulárního konceptu z každého hlediska: hydraulické části, těleso, ucpávky, základové desky, hnací hřídele.

Každou část lze vyrobit v řadě variant bez změny konstrukce čerpadla a při zachování standardních náhradních dílů.

Připojení CIP zabudované do těla čerpadla. Tato možnost umožňuje vstup čistící kapaliny do těla čerpadla pro nejlepší možné čištění hygienických čerpadel. Vyrobeno tangenciálně vůči tělu, zamezuje tak stagnujícím místům a umožňuje efektivní vypouštění kapalin.

Srdcem čerpadel řady Diamond je patentovaný kolíkový spoj. Spojuje v sobě kompaktnost, jednoduchou údržbu, výkon, spolehlivost a odolnost bez jakýchkoliv kompromisů.

K dispozici různé ucpávkové systémy, včetně:

Jednoduché mechanické ucpávky s proplachem či bez něj, vnitřní a vnější jednoduché mechanické ucpávky, dvojitě mechanické ucpávky v provedení back to back a tandem. Těsně uspořádané a tandemové mechanické ucpávky.

Řada JX

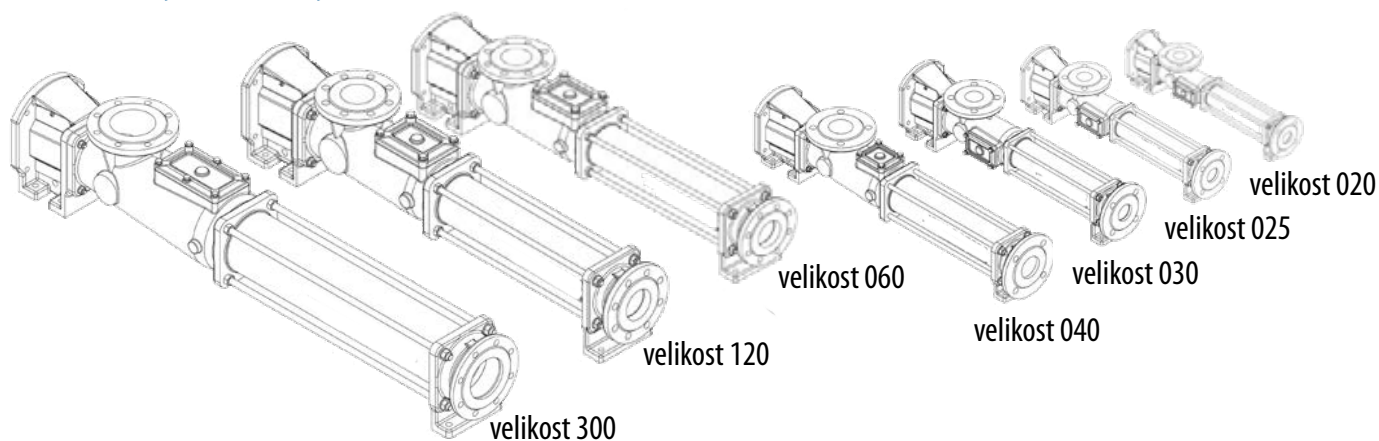
Modulární řešení s ložiskovou skříní.

Ložiska velmi vysokého výkonu pro dosažení maximální spolehlivosti. Připojení přes kolík k pohonu nebo k hřídeli v ložiskové skříní. Nejjednodušší řešení pro údržbu, navíc umožňuje opačné otáčení čerpadla.

Materiály

| | |
|------------------------------------|--|
| Materiály tělesa | Základní materiály: AISI 304, AISI 316 |
| Materiály rotoru | Základní materiály: AISI 420, AISI 304, AISI 316, F51 (Duplex), F55 (Super Duplex); tepelné zpracování: indukční kalení (pouze pro ocel AISI 420); povrchové úpravy: plazma z oxidu chromu (keramický povlak), karbid wolframu HVOF |
| Materiály statoru | Základní materiály: NBR, bílé potravinářské NBR; EPDM, bílé potravinářské EPDM; FPM, potravinářské FPM; HNBR, potravinářské HNBR; SYLICON; Buna-N (u vybraných modelů na požádání); HYPALON (u vybraných modelů na požádání) PTFE (u vybraných modelů na požádání) |
| Připojení | DIN 11851; DIN 11864-1 / DIN 11864-2 / DIN 11864-3; svorka (ISO 2852, ASME-3A, 32676); RJT; SMS 1145; Garolla; Macon |
| Ucpávkové systémy | Jednoduchá vnitřní mechanická ucpávka; jednoduchá vnější mechanická ucpávka; jednoduchá mechanická ucpávka; dvojitě mechanická ucpávka back to back; tandemová dvojitě mechanická ucpávka; jednoduché nebo dvojitě kazetové ucpávky |
| Volitelně pro převodovou hřídel | Ochrana spoje; spojovací tyč s podávacím šnekem; vyvážený hydraulický spoj (pouze u řady DXC) |
| Ochranné prvky | Teplotní čidlo pro ochranu před chodem nasucho (standardně u verze ATEX); průtokový spínač; tlakový spínač; přírubový přetlakový ventil; hygienický přetlakový ventil |
| Ovládací prvky | Ovládací panel; ovládací panel s frekvenčním měničem; pohon se zabudovaným frekvenčním měničem |
| Vybavení a volitelné příslušenství | Vyhřívání pláště statoru; vyhřívání pláště tělesa čerpadla; kryt statoru z nerezové oceli; drtič; připojení CIP zabudované do těla čerpadla; zabudovaný obtok v konstrukci čerpadla; proplachování nádoby; lucerna z nerezové oceli; hermetická lucerna; kryt pro ochranu motoru |
| Certifikáty | CE; ATEX |

Řada Diamond (DN, DH, DV, DX, DXO, DXC): průtoky a tlaky



| Velikost | Model | Průtok* [m ³ /h] | Max. rychlost otáčení [ot./min.] | Max. tlak [bar] |
|--------------|-------|--------------------------------|-------------------------------------|--------------------|
| D 020 | 1L1 | 4,90 | 1400 | 6 |
| | 05K2 | 2,50 | 1400 | 12 |
| | 025K4 | 0,70 | 800 | 24 |
| D 025 | 2L1 | 6,90 | 1000 | 6 |
| | 1K2 | 9,40 | 1000 | 12 |
| | 1K4 | 1,50 | 800 | 24 |
| | 25K8 | 0,50 | 600 | 48 |
| D 030 | 4L1 | 11,00 | 800 | 6 |
| | 2K2 | 5,60 | 800 | 12 |
| | 1K4 | 2,20 | 600 | 24 |
| | 05K8 | 1,00 | 500 | 48 |
| D 040 | 10L1 | 16,50 | 600 | 6 |
| | 4K2 | 8,50 | 600 | 12 |
| | 2K4 | 3,70 | 500 | 24 |
| | 1K8 | 1,50 | 400 | 48 |
| | 16L1 | 23,50 | 600 | 4 |
| | 8K2 | 12,00 | 600 | 8 |
| D 060 | 20L1 | 28,00 | 500 | 6 |
| | 10K2 | 14,00 | 500 | 12 |
| | 4K4 | 5,70 | 400 | 24 |
| | 2K8 | 2,60 | 350 | 48 |
| | 30L1 | 33,00 | 500 | 4 |
| | 16K2 | 16,50 | 500 | 8 |
| D 120 | 40L1 | 43,00 | 400 | 6 |
| | 20K2 | 20,00 | 400 | 12 |
| | 10K4 | 10,00 | 350 | 24 |
| | 4K8 | 5,00 | 350 | 48 |
| | 60L1 | 63,50 | 400 | 4 |
| | 30K2 | 32,00 | 400 | 8 |
| D 300 | 80L1 | 76,00 | 350 | 6 |
| | 40K2 | 38,00 | 350 | 12 |
| | 20K4 | 15,40 | 300 | 24 |
| | 10K8 | 8,50 | 300 | 48 |
| | 120L1 | 110,00 | 350 | 4 |
| | 60K2 | 55,00 | 350 | 8 |

*průtok je založen na vodě teploty 20 oC a tlaku 2 bary.

Použití



Čerpadlo DHE
Přenos fermentovaných výlísků



Čerpadlo DHS
Používá se za kalolísem pro recyklaci sušeného kalu.



Čerpadlo DN
Používá se pro přenos buničiny / olivové pasty.



Čerpadlo R s plovoucím statorem
Pro čerpání zeleninových šťáv.



Čerpadlo DHS-T a DN
Přenos biomasy do vyhřívací komory se vstřikováním kapalné fáze.



Čerpadlo DV
Stroj je ponořen přímo do produktu, a tedy není nutné sací potrubí, což snižuje zástavbové rozměry na minimum.

Produktová řada

Membránová čerpadla a příslušenství



Čerpadla PE & PTFE



Kovová čerpadla



Farmaceutická čerpadla



Sanitární čerpadla



Inteligentní čerpadla TC



Prášková čerpadla



TF filtrační tlaková čerpadla



Aseptická čerpadla EHEDG



Tlumiče pulzací



Systémy a příslušenství



Vozíky



Odstředivá čerpadla, filtrační moduly a příslušenství



CTI & CTH odstředivá čerpadla



CTP plastová odstředivá čerpadla



CTM odstředivá čerpadla s magnetickou spojkou



CTV odstředivá čerpadla



CTS samonasávací odstředivá čerpadla



Vozíky



Filtrační moduly FT

TAPFLO s.r.o.



Tapflo Czech & Slovak Republic

Kulkova 4045/8 | 615 00 Brno

Tel: +420 513 033 920

Fax: +420 513 033 921

E-mail addresses:

Commercial questions: tapflo@tapflo.cz

Tapflo Czech & Slovak Republic je součástí švédské mezinárodní společnosti Tapflo

Výrobky a služby Tapflo jsou dostupné v 75 zemích na 6 kontinentech.

Společnost Tapflo je celosvětově zastoupena vlastními společnostmi skupiny Tapflo a pečlivě vybranými distributory zajišťujícími nejvyšší kvalitu služeb společnosti Tapflo pro pohodlí našich zákazníků.

AUSTRÁLIE | ÁZERBÁJDŽÁN | BAHRAJN | BELGIE | BĚLORUSKO | BOSNA | BRAZÍLIE | BULHARSKO | CHILE | CHORVATSKO | ČERNÁ HORA | ČESKÁ REPUBLIKA | ČÍNA | DÁNSKO | EGYPT | EKVÁDOR | ESTONSKO | FILIPÍNY | FINSKO | FRANCIE | GRUZIE | HONGKONG | INDIE | INDONÉSIE | IRSKO | ISLAND | ITÁLIE | IZRAEL | ÍRÁN | JAPONSKO | JIŽNÍ AFRIKA | JIŽNÍ KOREA | JORDÁNSKO | KANADA | KATAR | KAZACHSTÁN | KOLUMBIE | KUVAJT | LIBYE | LITVA | LOTYŠSKO | MAĎARSKO | MAKEDONIE | MALAJSIE | MEXIKO | MAROKO | NĚMECKO | NIZOZEMSKO | NORSKO | NOVÝ ZÉLAND | POLSKO | PORTUGALSKO | RAKOUSKO | RUMUNSKO | RUSKO | ŘECKO | SAUDSKÁ ARÁBIE | SINGAPUR | SLOVENSKO | SLOVINSKO | SPOJENÉ ARABSKÉ EMIRÁTY | SRBSKO | SÚDÁN | ŠPANĚLSKO | ŠVÉDSKO | ŠVÝCARSKO | SÝRIE | TCHAJ-WAN | THAJSKO | TURECKO | UKRAJINA | USA | UZBEKISTÁN | VELKÁ BRITÁNIE | VIETNAM |

Tapflo Czech & Slovak Republic

IČ: 28776984 | DIČ: CZ28776984 | Spisová značka: C 64359 vedená u Krajského soudu v Brně

Tapflo s.r.o.

Kulkova 4045/8, 615 00, Brno

mail: tapflo@tapflo.cz

tel: + 420 513 033 920

fax: + 420 513 033 921

IČ: 28776984 | DIČ: CZ28776984 | Spisová značka: C 64359 vedená u Krajského soudu v Brně

Kancelář

logistika@tapflo.cz

tel: + 420 513 033 920

mob: + 420 734 449 010

tapflo@tapflo.cz

tel: + 420 513 033 924

mob: + 420 730 157 720



www.tapflo.cz

Tapflo® je registrovaná ochranná známka společnosti Tapflo AB. Všechna práva vyhrazena.

Informace v tomto dokumentu se mohou bez předchozího upozornění změnit. Bez předchozího písemného svolení skupiny Tapflo je jakákoliv reprodukce dokumentu zakázána. Skupina Tapflo si vyhrazuje právo provést změny v návrhu výrobku nebo údajích a ukončit produkci jakéhokoliv výrobku nebo materiálu bez předchozího upozornění.