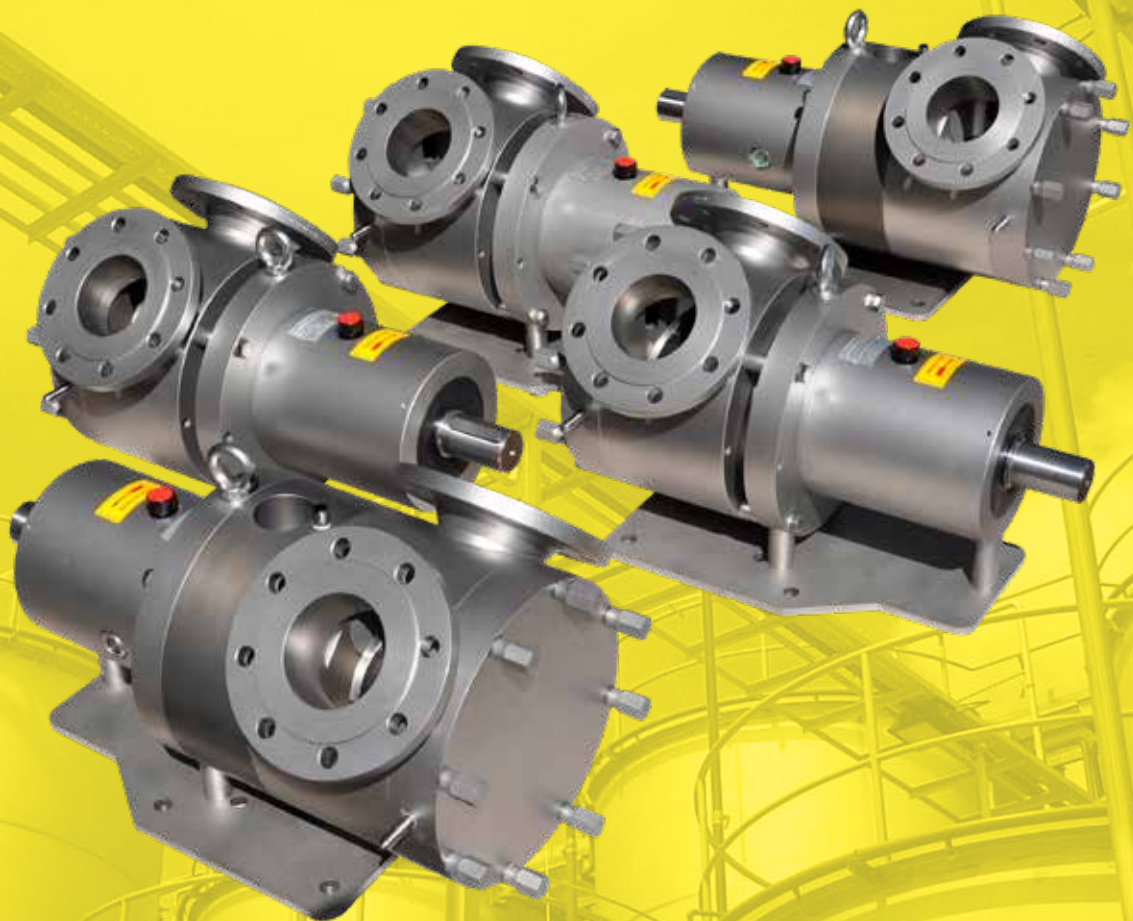


tapflo®

SINUSOVÉ ČERPADLO TYPU MONOBLOK

2020 | 1



» All about your flow™

www.tapflo.cz

» All about your flow™

Naše cesta začala před 40 lety v Kungälvu, městě na západním švédském pobřeží jako rodinná firma s ambicí stát se jednoho dne globálním partnerem na trhu s čerpadly.

Jsme hrdí na to, že od roku 1980 můžeme sdílet znalosti a nadšení pro průmyslová čerpadla a další prémiové produkty pro různé průmyslové aplikace.

Během let se společnost vyvinula v globální skupinu Tapflo s pobočkami a distributory po celém světě.

Jedna věc se nezměnila – stále jsme rodinná firma.

Naše řešení jsou navrhována a vyráběna v Evropě a distribuována po celém světě, abychom mohli nabídnout našim zákazníkům nejlepší servis a řešení pro různé aplikace.

Naše hodnoty, jako jsou odhodlání, kvalita a jednoduchost se dorážejí jak v našich produktech, tak v obchodním přístupu.

Pro rychlé a flexibilní služby a vysoce kvalitní produkty, které jsou k dispozici po celém světě volte Tapflo.

Certifikáty kvality

Ve společnosti Tapflo si ceníme kvality jako naší nejvyšší priority. V důsledku toho splňujeme požadavky různých celosvětově uznávaných certifikačních organizací a institucí pro řízení kvality. Výrobní proces Tapflo je certifikován dle ISO 9001:2015, což potvrzuje že naše postupy jsou vhodné, efektivní, zákaznický orientované a neustále zdokonalované.



Hodnoty společnosti Tapflo

Hodnoty společnosti Tapflo určují naši firemní kulturu.

Odhodlání

Jsme jiní než naši konkurenti díky naší ochotě překonávat očekávání zákazníka. Jsme rychlí a flexibilní. Naše kultura je založena na duchu sounáležitosti, nadšení a integrity. Pocházíme z různých částí světa, ale sdílíme stejné hodnoty a respektujeme se navzájem.

Kvalita

Chápeme, že kvalita naší práce není nikdy lepší než nejslabší článek. Zaměřujeme se proto na každý detail. Sdílíme vášně pro neustálé nalézání efektivnějších a účinnějších způsobů, jak poskytovat našim zákazníkům co nejlepší řešení. Jako výrobce máme kontrolu nejen nad celým procesem, ale i nad interními procesy. Proto vyrábíme nejkvalitnější čerpadla v našem segmentu trhu.

Jednoduchost

Máme rčení, že „jednoduchost je umění“, což znamená, že se snažíme nalézt ve všem jednoduché a nekomplikované řešení. Vyznáváme jednoduchost a díky tomu se můžeme soustředit na to základní, což je navrhování nekomplikovaných čerpadel s malým počtem komponent. Pro nás je to klíčem k úspěchu; snažit se zjednodušit to, co je složité.



Sinusová čerpadla

Sinusová čerpadla typu monoblok

Čerpadla SOMA jsou objemová čerpadla vyvinutá Manfredem Sommerem v roce 1982 a obsahují rotor ve tvaru sinusoidní křivky, připevněný na hřídeli čerpadla s jedním ucpávkovým systémem.

Konstrukce sinusového rotoru čerpadla SOMA zajišťuje nižší smyk a jemné čerpání, které je vhodné pro jemné produkty bez rizika degradace.



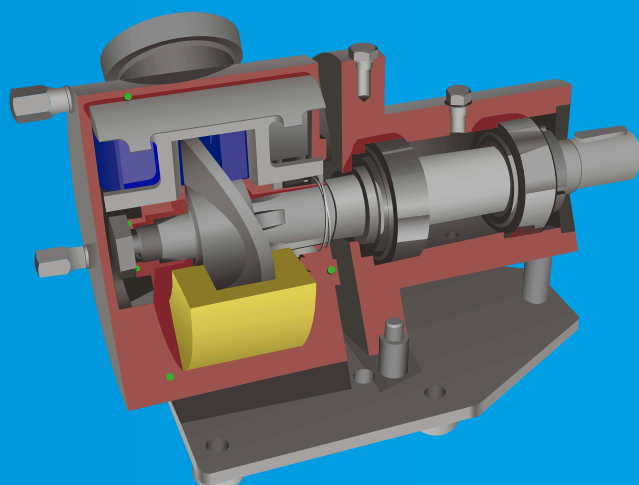
Vlastnosti & Výhody

- ✓ **Jednoduchá údržba**
Čerpadla jsou vhodná pro "inline údržbu" – všechny hlavní díly podléhající opotřebení mohou být vyměněny bez vyjmutí čerpadla ze systému.
- ✓ **Neustále otevřený vstup**
Vysoce viskózní produkty mohou snadno vstoupit do čerpadla, aniž by docházelo k uzavírání vstupu.
- ✓ **Limity**
Čerpadlo má vynikající schopnost sání a vysoký výtlačný tlak.
- ✓ **Vhodné pro kapaliny s nízkou a vysokou viskozitou.**
Jemný přenos, zejména když jsou čerpány křehké kousky. Při čerpání nedochází k zpěnění produktu.
- ✓ **Velmi nízké pulzace**
- ✓ **Čerpadla mohou běžet na sucho**
- ✓ **Možnost CIP a SIP čištění**
- ✓ **K dispozici také možnost otápění nebo chlazení**

Pracovní princip

Díky konstrukci rotoru jsou vytvořeny čtyři komory, ve kterých je jemně přenášen produkt – je omezen smyk při zachování integrity produktu. Čerpadlo je vhodné pro kapaliny náchylné na smyk a viskózní aplikace. Díky konstrukci má čerpadlo také vynikající sací schopnost a je vhodné pro aplikace v potravinářském a nápojovém průmyslu.

Stěrka obklopující rotor zajišťuje rozdělení mezi stranou sání a stranou výtlačku, vstupem a výstupem. Rotor neběží proti tělesu nebo krytu čerpadla, protože se nachází mezi vložkami, které se v průběhu času vyměňují, což znamená, že těleso čerpadla vydrží desítky let. Společnost SOMA Pumps GmbH poskytuje doživotní záruku na kryt a těleso čerpadla.



Široká škála aplikací

Faktem je rostoucí poptávka zákazníků po ještě šetrnějším čerpání produktu. Bez ohledu na to, jestli to jsou polévky, omáčky, hotová jídla, saláty, klobásová hmota nebo ovoce v sirupu – máme nejekonomičtější řešení pro téměř všechny aplikace.



Potravinářské výrobky

Čerpadlo je schopné čerpat ovocné nebo masové náplně koláčů bez změny struktury produktu. Dalšími aplikacemi jsou lahůdkové saláty nebo masová hmota. Nízký smyk a jemné čerpání zabraňují poškození produktu. Sinusové čerpadlo má vynikající sací schopnost. Bez problémů lze čerpat i vysoce viskózní produkty.



Kosmetika, chemikálie & farmacie

Tělová mléka, šampóny, krémy nebo tělové peelings. Jemné a bez pulzací. Nejvyšší kvalita povrchu – čistitelnost CIP. Vysoce viskózní silikonové výrobky, lepidla, suspenze nebo detergenty – výrobky citlivé na smyk nebo výrobky s nízkou viskozitou – s nebo bez použití pomocného plnění.



Mléčné produkty

Pro čerpání tvarohu a syrovátky citlivých na smyk je potřeba objemové čerpadlo s jemným čerpáním, aby se dosáhlo větších výsledků snížením obsahu volného tuku v syrovátce. Sinusové čerpadlo je ideální pro čerpání jemných mléčných produktů: mléka, jogurtu, tvarohu, másla, měkkého nebo tvrdého sýra.



Nápoje

Sinusové čerpadlo je schopno čerpat koncentrát bez jakéhokoliv smyku produktu. Průtok je nepřetržitý a skoro bez jakékoliv pulzace. Čerpadlo také může čerpat nízko viskózní produkty, jako jsou pivovarské kvasnice nebo koncentráty jablečného džusu.



Cukrářský průmysl

Sinusové čerpadlo má schopnost přečerpávat vysoce viskózní a nízko viskózní produkty bez jakéhokoliv poškození, nebo změny struktury, jako jsou: čokoláda, karamel, sirupy, cukrový rozvar, tuk, cukrovinky, vánoční dorty nebo ovocné náplně.

Konstrukce

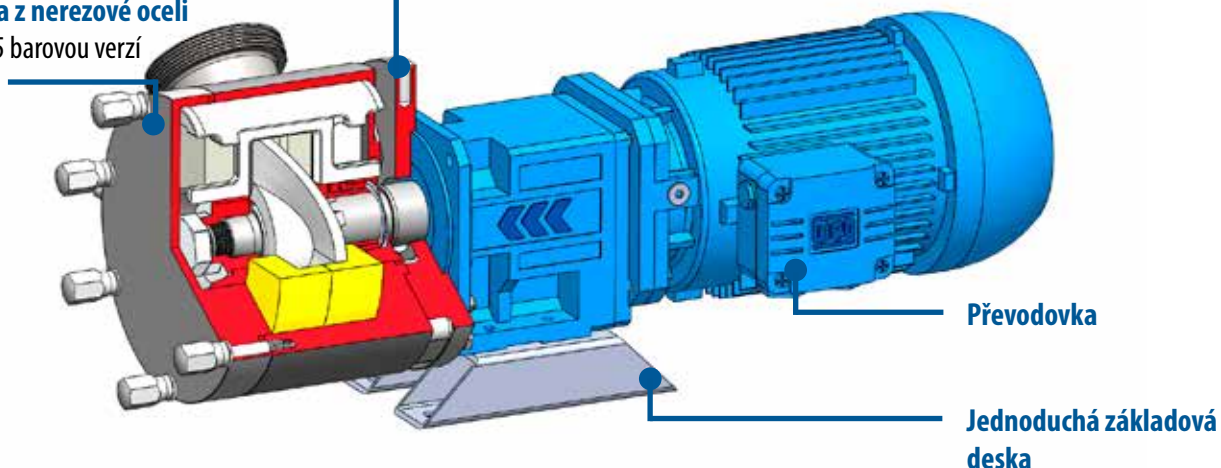
Konstrukce umožňuje vyměnit všechny hlavní opotřebitelné díly, aniž byste museli demontovat čerpadlo z potrubí. Unikátní design (velmi kompaktní konstrukce) je ideální tam, kde je prvořadá integrita produktu. Všechny náhradní díly jsou 100% zaměnitelné se standardní verzí a jinými výrobci sinusových čerpadel.

Pokud se chystáte vyměnit současné sinusové čerpadlo, bude čerpadlo dodáno s přestavovací deskou z nerezové oceli. Výměna může být provedena za velmi krátkou dobu. Všechny hlavní části čerpadla jsou zaměnitelné s jinými sinusovými čerpadly.

Separační mezera

Hlava čerpadla z nerezové oceli

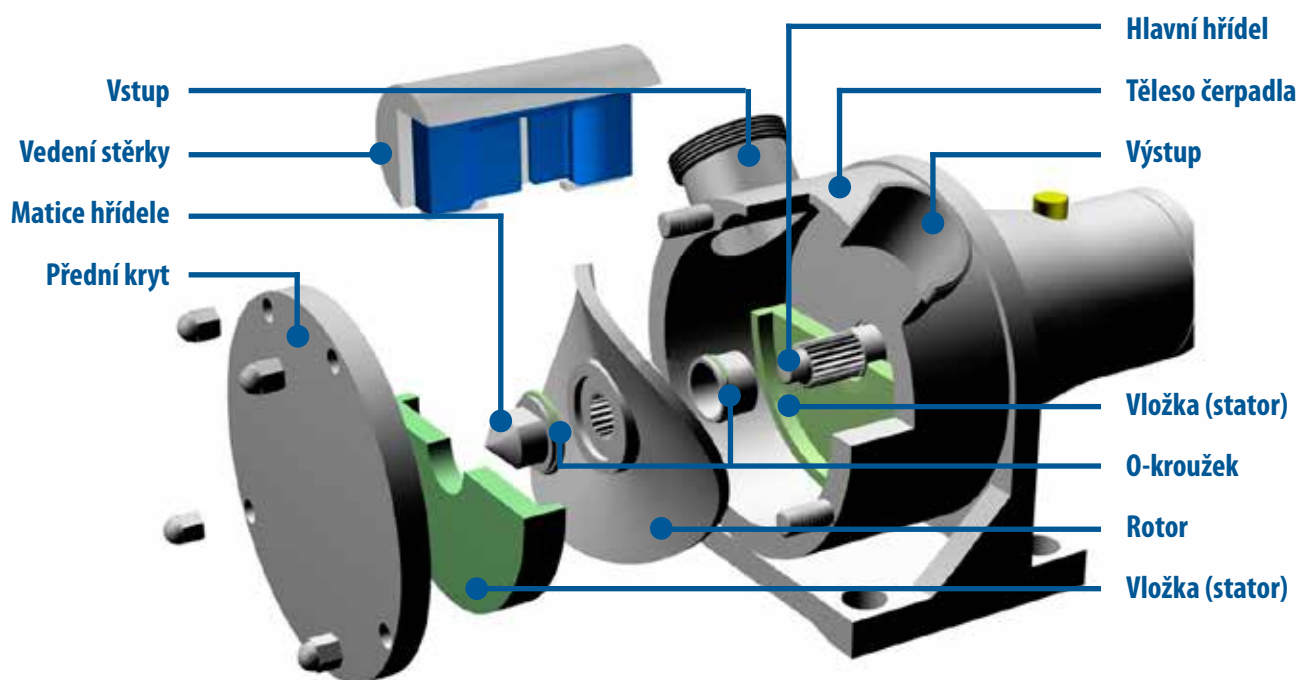
Je identická s 15 barovou verzí



- » Tlak 6 barů, k dispozici ve velikostech SCN 20D, SCN 25D, SCN 40D
- » o cca 30% nižší pořizovací náklady oproti standardnímu čerpadlu

Hlavní náhradní díly sinusového čerpadla

Všechny materiály odpovídají běžným normám a požadavkům a jsou k dispozici v různých variantách.

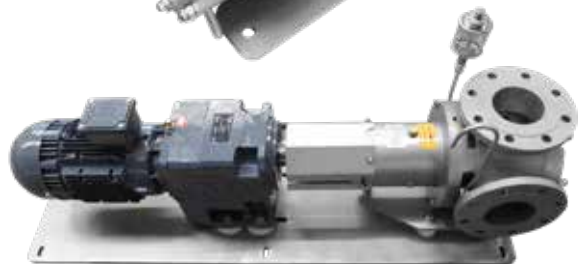


- » Jeden hřídel a jedna ucpávka hřídele
- » Neomezená záruka na tělo a kryt čerpadla

Možnosti



Obdélníkový vstupní port pro produkty s extrémně vysokou viskozitou. Vstupní plocha se ve srovnání se standardním tvarem výrazně zvětšila, což výrazně zlepšuje vstupní podmínky.



Čerpací jednotky sestavené na základových deskách z nerezové oceli, přizpůsobené konkrétním potřebám zákazníka – integrované frekvenční měniče, proplachovací systém, atd.



Technická data

Model	Max. velikost částic (mm)	Max. tlak (bar)	Rychlost (ot./min)	Max. průtok (l/h)	Objem za otáčku (l)	Max. teplota (°C)
SCN 10	10	10	1 000	3 180	0,053	125
SCN 20	18	10	1 000	4 000	0,11	125
SCN 20D	18	6	1 000	4 000	0,11	125
SCN 25	25	15	600	17 000	0,45	125
SCN 25D	25	6	600	17 000	0,45	125
SCN 40	35	15	600	38 000	1,05	125
SCN 40D	35	6	600	38 000	1,05	125
SCN 60	60	15	600	90 000	2,50	125

Dostupné připojení: Tri-clamp, mlékárenský závit DIN 11851, SMS, RJT, přírubové připojení, nebo další na vyžádání.

Materiály, data a limity

Materiály konstrukce	316 Nerezová ocel, Polyamid
Max. viskozita	2 000 000 centipoise CPS
Dostupných velikostí	8
Konfigurace ucpávek	Systémy mechanické ucpávky nebo systémy gufera; schválené FDA
Dostupné připojení	Tri-Clamp, DIN, SMS, ANSI 150# RF
Velikost sání a výtlačku (palec)	1x1, 2x2, 3x3, 4x4, 6x6
Objem za jednu otáčku	0,06 - 2,50 l

Produktová řada

Membránová čerpadla & příslušenství

NOVINKA



Elektricky poháněná čerpadla



PE & PTFE čerpadla



Kovová čerpadla



Farmaceutická čerpadla



Sanitární čerpadla



TC Inteligentní čerpadla



Prášková čerpadla



TF čerpadla pro kalolisy

NOVINKA



Pístomembránová čerpadla Steinle



EHEDG aseptická čerpadla

Hadicová čerpadla



Tlumiče pulzací



Systémy & příslušenství



Vozíky



PT čerpadla



PTL čerpadla

Odstředivá čerpadla, filtrační jednotky & příslušenství

NOVINKA



CTX odstředivá čerpadla



CTI & C H odstředivá čerpadla



CTS samonasávací odstředivá čerpadla



CTV vertikální odstředivá čerpadla



CTP plastová odstředivá čerpadla



CTM odstředivá čerpadla s magnetickou spojkou



Vozíky



FT Filtrační jednotky

Kulkova 4045/8 | 615 00 Brno

Tel: +420 513 033 920

Fax: +420 513 033 921

E-mail:

Obchodní dotazy: tapflo@tapflo.cz

Tapflo s.r.o. je součástí švédské mezinárodní společnosti Tapflo AB.

Výrobky a služby Tapflo jsou dostupné v 75 zemích na 6 kontinentech.

Společnost Tapflo je celosvětově zastoupena vlastními společnostmi skupiny Tapflo a pečlivě vybranými distributory zajišťujícími nejvyšší kvalitu služeb společnosti Tapflo pro pohodlí našich zákazníků.

AUSTRÁLIE | ÁZERBÁJDŽÁN | BAHRAJN | BELGIE | BĚLORUSKO | BOSNA | BRAZÍLIE | BULHARSKO | CHILE | CHORVATSKO | ČERNÁ HORA | ČESKÁ REPUBLIKA | ČÍNA | DÁNSKO | EGYPYPT | EKVÁDOR | ESTONSKO | FILIPÍNY | FINSKO | FRANCIE | GRUZIE | HONGKONG | INDIE | INDONÉSIE | IRSKO | ISLAND | ITÁLIE | IZRAEL | ÍRÁN | JAPONSKO | JIŽNÍ AFRIKA | JIŽNÍ KOREA | JORDÁNSKO | KANADA | KATAR | KAZACHSTÁN | KOLUMBIE | KUVAJT | LIBYE | LITVA | LOTYŠSKO | MAĎARSKO | MAKEDONIE | MALAJŠIE | MEXIKO | MAROKO | NĚMECKO | NIZOZEMSKO | NORSKO | OVÝ ZÉLAND | POLSKO | PORTUGALSKO | RAKOUSKO | RUMUNSKO | RUSKO | ŘECKO | SAUDSKÁ ARÁBIE | SINGAPUR | SLOVENSKO | SLOVINSKO | SPOJENÉ ARABSKÉ EMIRÁTY | SRBSKO | SÚDÁN | ŠPANĚLSKO | ŠVÉDSKO | ŠVÝCARSKO | SÝRIE | TCHAJ-WAN | THAJSKO | TURECKO | UKRAJINA | USA | UZBEKISTÁN | VELKÁ BRITÁNIE | VIETNAM |

Tapflo s.r.o.

Kulkova 4045/8
615 00, Brno

IČ: 28776984

DIČ: CZ28776984

Spisová značka: C 64359 vedená u Krajského soudu v Brně

Kancelář

tel: +420 513 033 920

tel: +420 513 033 924

mob: +420 730 157 720

mob: +420 734 449 010

tapflo@tapflo.cz

logistika@tapflo.cz