

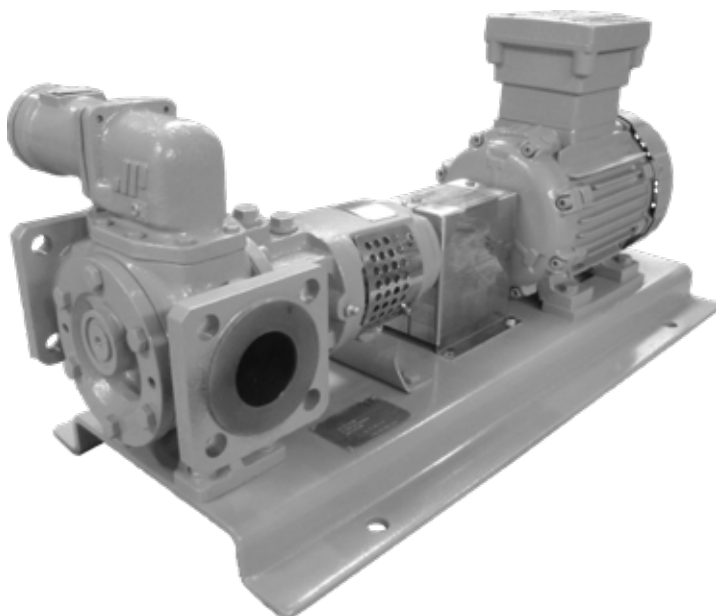
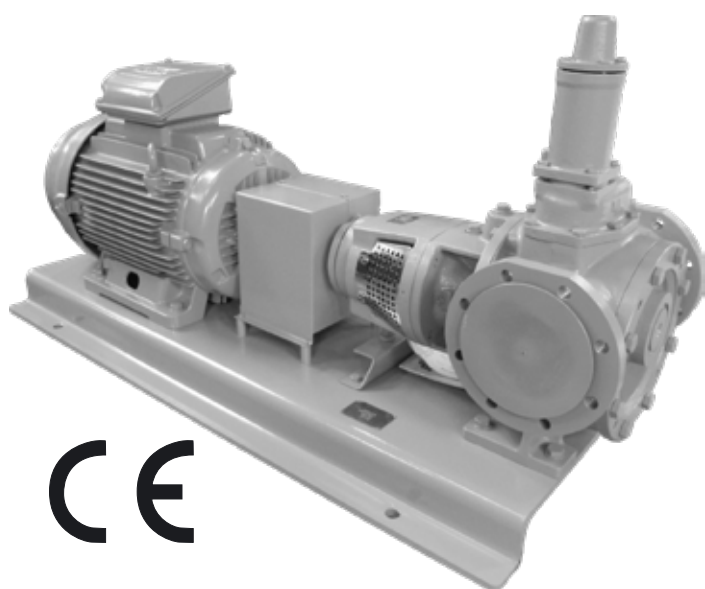
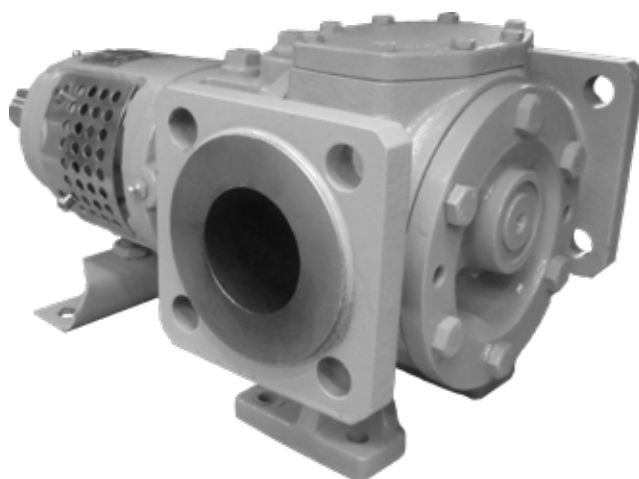
TopGear GS

ČERPADLA S VNITŘNÍM OZUBENÍM

A.0500.520 – IM-TG GS/06.01 CZ (12/2020)

PŮVODNÍ POKYNY

PŘED UVEDENÍM TOHOTO ZAŘÍZENÍ DO PROVOZU NEBO PŘED SERVISNÍM ZÁSAHEM DO ZAŘÍZENÍ SE DŮKLADNĚ SEZNAMTE S OBSAHEM TĚCHTO POKYNŮ K OBSLUZE.



CE

EAC

Prohlášení o shodě ES

Směrnice 2006/42/ES o strojních zařízeních, příloha IIA

Výrobce

SPX Flow Europe Limited - Belgium
Evenbroekveld 2-6
9420 Erpe-Mere
Belgie

Tímto prohlašujeme, že

zubová čerpadla TopGear řady GS

Typy: TG GS2-25
TG GS3-32
TG GS6-40
TG GS15-50
TG GS23-65
TG GS58-80
TG GS86-100
TG GS185-125

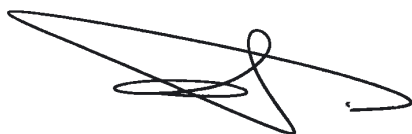
dodaná bez pohonu nebo dodaná jako sestava s pohonem jsou v souladu s příslušnými ustanoveními směrnice 2006/42/ES o strojních zařízeních, příloha I.

Prohlášení výrobce

Směrnice 2006/42/ES o strojních zařízeních, příloha IIB

Částečně zhotovené čerpadlo (jednotka back pull-out), zástupce produktové rodiny zubových čerpadel TopGear řady GS, je určeno k začlenění do uvedeného čerpadla (jednotky) a smí být uvedeno do používání až poté, kdy bylo celé strojní zařízení, jehož součástí je posuzované čerpadlo, prohlášeno jako vyhovující ustanovením této směrnice.

Erpe-Mere, 1. dubna 2014



Gerard Santema
Generální ředitel

Obsah

1.0	Úvod	7
1.1	Obecné.....	7
1.2	Příjem, manipulace a uskladnění.....	7
1.2.1	Příjem.....	7
1.2.2	Manipulace	7
1.2.3	Uskladnění.....	7
1.3	Bezpečnost.....	8
1.3.1	Obecné	8
1.3.2	Čerpadla	9
1.3.2.1	Manipulace s čerpadlem	9
1.3.2.2	Instalace	9
1.3.2.3	Před uvedením čerpadla do provozu.....	10
1.3.2.4	Rozebrání/sestavení krytu spojky	10
1.3.2.5	Typový štítek – Prohlášení o shodě CE	10
1.4	Technické úmluvy.....	11
2.0	Popis čerpadla	12
2.1	Určení typu	12
3.0	Všeobecné technické informace	14
3.1	Standardní součásti čerpadla	14
3.2	Princip provozu	14
3.2.1	Činnost samonasávání	15
3.2.2	Přetlakový ventil – princip činnosti	15
3.3	Hlučnost	15
3.4	Obecný výkon	15
3.5	Hlavní vlastnosti	16
3.6	Tlak	17
3.7	Hladina hluku	17
3.7.1	Hladina hluku čerpadla bez pohonu	17
3.7.2	Hladina hluku čerpací jednotky.....	18
3.7.3	Vlvy	18
3.8	Maximální teplota.....	18
3.9	Možnosti pláště.....	18
3.10	Vnitřní části	19
3.10.1	Materiály pouzdra.....	19
3.10.2	Maximální teplota vnitřních částí.....	19
3.10.3	Provoz při hydrodynamickém mazání	19
3.10.4	Maximální krouticí moment hřídele čerpadla a kombinace materiálů rotoru	20
3.11	Moment setrvačnosti	20
3.12	Axiální a radiální vůle.....	20
3.13	Dodatečné vůle.....	21
3.14	Vůle mezi zuby kol	22
3.15	Maximální velikost pevných částíček	22
3.16	Hřídelová ucpávka	22

3.17	Přetlakový ventil.....	23
3.17.1	Tlak.....	24
3.17.2	Ohřev.....	24
3.17.3	Přetlakový ventil – relativní nastavení.....	24
3.17.4	Výkresy řezů a seznamy součástí.....	26
3.17.4.1	Samostatný přetlakový ventil.....	26
3.17.4.2	Vyhřívání pouzdra pružiny.....	27
3.17.4.3	Dvojitý přetlakový ventil.....	27
3.18	Instalace.....	28
3.18.1	Obecné.....	28
3.18.2	Umístění.....	28
3.18.2.1	Krátké sací potrubí.....	28
3.18.2.2	Přístupnost.....	28
3.18.2.3	Instalace ve venkovním prostředí.....	28
3.18.2.4	Instalace ve vnitřních prostorách.....	29
3.18.2.5	Stabilita.....	29
3.18.3	Pohony.....	29
3.18.3.1	Počáteční krouticí moment.....	29
3.18.3.2	Radiální zatížení na konci hřídele.....	30
3.18.4	Otáčení hřídele u čerpadla bez přetlakového ventilu.....	30
3.18.5	Otáčení hřídele u čerpadla s přetlakovým ventilem.....	31
3.18.6	Sací a vypouštěcí trubky.....	32
3.18.6.1	Síly a momenty.....	32
3.18.6.2	Potrubí.....	32
3.18.6.3	Odpojovací ventily.....	33
3.18.6.4	Sací koš.....	33
3.18.7	Sekundární potrubí.....	33
3.18.7.1	Vypouštěcí potrubí.....	33
3.18.7.2	Ohřívací pláště.....	34
3.18.8	Vyplachovací/chladicí média.....	34
3.18.9	Pokyny pro sestavení.....	35
3.18.9.1	Přeprava čerpací jednotky.....	35
3.18.9.2	Základna čerpací jednotky.....	35
3.18.9.3	Variátory, převodovka, převodové motory, motory.....	35
3.18.9.4	Elektrický pohon.....	35
3.18.9.5	Spalovací motory.....	36
3.18.9.6	Spojka hřídele.....	36
3.18.9.7	Ochrana pohyblivých součástí.....	36
3.19	Pokyny pro spuštění.....	37
3.19.1	Obecné.....	37
3.19.2	Čištění čerpadla.....	37
3.19.2.1	Čištění sacího potrubí.....	37
3.19.3	Odvzdušnění a plnění.....	37
3.19.4	Kontrolní seznam – prvotní spuštění.....	38
3.19.5	Spuštění.....	39
3.19.6	Vypnutí.....	39
3.19.7	Neobvyklý provoz.....	39
3.20	Řešení potíží.....	40
3.20.1	Pokyny pro opětovné použití a likvidaci.....	42
3.20.1.1	Opětovné použití.....	42
3.20.1.2	Likvidace.....	42

3.21	Pokyny pro údržbu	43
3.21.1	Obecné	43
3.21.2	Příprava	43
3.21.2.1	Okolí (v místě provozu)	43
3.21.2.2	Nástroje	43
3.21.2.3	Vypnutí	43
3.21.2.4	Bezpečnost motoru	43
3.21.2.5	Konzervace	43
3.21.2.6	Čištění vnějších povrchů	44
3.21.2.7	Elektroinstalace	44
3.21.2.8	Vypouštění kapaliny	44
3.21.2.9	Oběhy kapalin	44
3.21.3	Specifické součásti	45
3.21.3.1	Matice a šrouby	45
3.21.3.2	Plastové nebo gumové součásti	45
3.21.3.3	Plochá těsnění	45
3.21.3.4	Filtr na sacím koši	45
3.21.3.5	Ložiska	45
3.21.3.6	Kluzná ložiska	46
3.21.3.7	Hřídelová ucpávka – mechanická ucpávka	46
3.21.4	Front pull-out	47
3.21.5	Back pull-out	47
3.21.6	Nastavení vůlí	47
3.21.7	Určení spojů se závitem	48
3.21.7.1	Spoj se závitem Rp (příklad Rp 1/2)	48
3.21.7.2	Spoj se závitem G (příklad G 1/2)	48
4.0	Pokyny pro sestavení a rozebrání	49
4.1	Obecné	49
4.2	Nástroje	49
4.3	Příprava	49
4.4	Po rozebrání	49
4.5	Kluzná ložiska	50
4.5.1	Obecné	50
4.5.2	Demontáž modelů TG GS2-25, TG GS3-32 a TG GS6-40	50
4.5.3	Sestavení modelů TG GS2-25, TG GS3-32 a TG GS6-40	50
4.5.4	Demontáž modelů TG GS15-50 až TG GS185-125	51
4.5.5	Sestavení modelů TG GS15-50 až TG GS185-125	51
4.6	Mechanická ucpávka	52
4.6.1	Obecné	52
4.6.2	Příprava	52
4.6.3	Speciální nástroje	52
4.6.4	Obecné pokyny během sestavení	52
4.6.5	Sestavení otáčivé části	52
4.6.6	Sestavení stacionárního sedla	53
4.7	Čerpadla	53
4.7.1	Obecné	53
4.7.2	TG GS2-25/TG GS3-32/TG GS6-40	53
4.7.3	TG GS15-50/TG GS23-65	54
4.7.4	TG GS58-80/ TG GS86-100/ TG GS 185-125	55
4.8	Přetlakový ventil	56
4.8.1	Rozebrání	56
4.8.2	Sestavení	56

5.0	Výkresy řezů a seznamy součástí	57
5.1	TG GS2-25 až TG GS6-40	57
5.1.1	Hydraulická část	58
5.1.2	Kozlík ložiska	58
5.1.3	Možnosti připojení příruby.....	58
5.1.4	Plášť.....	59
5.1.5	Samostatná mechanická ucpávka	59
5.2	TG GS15-50 až TG GS185-125	60
5.2.1	Hydraulická část	61
5.2.2	Kozlík ložiska.....	61
5.2.3	Plášť.....	62
5.2.4	Samostatná mechanická ucpávka.....	62
6.0	Výkresy s rozměry	63
6.1	Standardní čerpadlo.....	63
6.1.1	TG GS2-25 až TG GS6-40	63
6.1.2	TG GS15-50 až TG GS185-125	64
6.2	Připojení přírubou.....	65
6.2.1	TG GS2-25 až TG GS6-40	65
6.2.2	TG GS15-50 až TG GS185-125	65
6.3	Pláště (S) na krytu čerpadla a připojení se závitem	66
6.3.1	TG GS2-25 až TG GS6-40	66
6.3.2	TG GS 15-50 až TG GS185-125	66
6.4	Přetlakové ventily.....	67
6.4.1	Samostatný přetlakový ventil.....	67
6.4.2	Dvojitý přetlakový ventil	67
6.4.3	Vyhříváný přetlakový ventil.....	68
6.5	Podpora držáků.....	69
6.6	Hmotnosti.....	69

1.0 Úvod

1.1 Obecné

Tato provozní příručka obsahuje nezbytné informace o čerpadlech TopGear a musí být před instalací, servisem a údržbou pečlivě prostudována. Příručka musí být uchovávána tak, aby byla snadno přístupná pro obsluhu.

Důležité!

Bez konzultace s místním dodavatelem nesmí být čerpadlo používáno pro jiné účely než doporučené a uvedené.



Kapaliny nevhodné pro čerpadlo mohou způsobit poškození čerpadla s nebezpečím zranění osob.

1.2 Příjem, manipulace a uskladnění

1.2.1 Příjem

Po dodání ihned odstraňte obalové materiály. Ihned po dodání zkontrolujte, zda není zásilka poškozena, a ujistěte se, že typový štítek / určení typu je v souladu s označením na obalu a vaší objednávkou.

V případě, že zjistíte poškození nebo chybějící součásti, ihned sepište a předložte protokol dopravci. Uvědomte místního dodavatele.

Všechna čerpadla mají na typovém štítku vyražené sériové číslo.

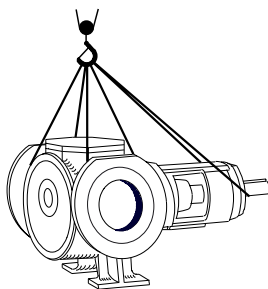
Toto číslo by mělo být uvedeno ve veškeré korespondenci s místním dodavatelem.

První číslice sériového čísla označují rok výroby.

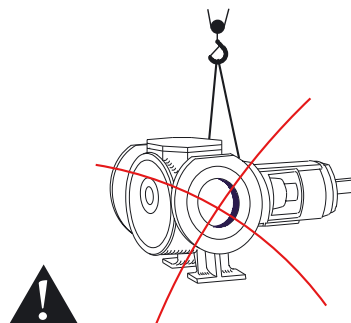
EAC TopGear CE	
Model: TG	_____
Serial No:	_____
SPXFLOW	SPX Flow Europe Limited - Belgium Evenbroekveld 2-6, 9420 Erpe-Mere
	Johnson Pump
www.johnson-pump.com / www.spxflow.com	

1.2.2 Manipulace

Zkontrolujte hmotnost čerpací jednotky. Všechny součásti s hmotností nad 20 kg musí být zvedány pomocí popruhů a vhodných zvedacích zařízení, např. mostového jeřábu nebo průmyslového zvedacího vozíku. Viz část 6.6 Hmotnosti.



Vždy používejte dva nebo více zvedacích popruhů. Ujistěte se, že jsou zajištěny tak, aby nemohlo dojít k jejich vyklouznutí. Čerpací jednotka by měla být ve vzpřímené poloze.



Nikdy nezvedejte čerpací jednotky s použitím pouze dvou bodů upevnění. Nesprávné zvednutí může vést ke zranění nebo poškození čerpací jednotky.

1.2.3 Uskladnění

Pokud čerpadlo není ihned uvedeno do provozu, hřídel by měla být jednou týdně otočena o celou otáčku. Tím je zajištěno řádné rozložení konzervačního oleje.

1.3 Bezpečnost

1.3.1 Obecné

Důležité!

Bez konzultace s místním dodavatelem nesmí být čerpadlo používáno pro jiné účely než doporučené a uvedené.

Čerpadlo musí být vždy instalováno a používáno v souladu se stávajícími státními a místními hygienickými a bezpečnostními předpisy a zákony.

Pokud je dodáno čerpadlo ATEX, musí být zohledněna samostatná příručka pro čerpadla ATEX.



- Při manipulaci s čerpadlem vždy používejte vhodný ochranný oděv.



- Před spuštěním čerpadlo řádně ukotvěte, aby nedošlo ke zranění osob nebo poškození čerpadla.



- Na obě strany čerpadla instalujte uzavírací ventily, aby bylo možno před servisním zásahem nebo prováděním údržby uzavřít přívod/výstup. Ujistěte se, že lze čerpadlo vypustit bez nebezpečí zranění osob a bez znečištění okolního prostředí nebo blízkých zařízení.



- Zajistěte řádné zakrytí všech pohyblivých částí, aby nedošlo ke zranění osob.

- Elektrické instalační práce musí být provedeny autorizovaným pracovníkem dle normy EN60204-1 a/nebo místních předpisů. Abyste zabránili nechtěnému spuštění, instalujte uzamykatelný elektrický jistič. Chraňte motor a další elektrická zařízení vhodným příslušenstvím před přetížením. Elektromotory musí být zásobeny dostatečným množstvím chladicího vzduchu.

V prostředích, kde hrozí nebezpečí výbuchu, musí být používány motory klasifikované jako jiskrově bezpečné spolu se zvláštními bezpečnostními zařízeními. Informujte se u státního orgánu zodpovídajícího za taková opatření.



- Nesprávná instalace může způsobit smrtelná zranění.

- Prach, kapaliny a plyny, které mohou způsobit přehřátí, zkratky, korozi a požár, musí být uchovávány mimo dosah motorů a jiných nechráněných zařízení.



- Pokud čerpadlo pracuje s kapalinami nebezpečnými pro osoby nebo životní prostředí, musí být instalována nádoba, do které lze odvést případný únik. Všechny (případné) úniky by měly být sesbírány, aby nedošlo ke znečištění prostředí.

- Šipky a jiné značky na čerpadle by měly zůstat viditelné.



- Pokud povrchová teplota systému nebo jeho součástí přesáhne 60 °C, musí být tyto oblasti označeny varovným textem „Horké povrchy“, aby nedošlo k popáleninám.



- Čerpadlo nesmí být vystaveno náhlým změnám teploty kapaliny bez předchozího přehřátí/předchlazení. Velké změny teploty mohou způsobit vytvoření prasklin nebo výbuch, což může následně vést k závažným zraněním osob.

- Čerpadlo nesmí být provozováno při vyšším než stanoveném výkonu. Viz část 3.5 Hlavní vlastnosti.

- Před zásahem do čerpadla/systému musí být vypnuto napájení a uzamčeno spouštěcí zařízení. Při zásahu do čerpadla postupujte podle pokynů pro rozebrání/sestavení v kapitole 4.0. Pokud pokyny nedodržíte, může dojít k poškození čerpadla nebo jeho součástí. Rovněž tím dojde k porušení záručních podmínek.

- Zubová čerpadla nesmějí nikdy běžet zcela nasucho. Běh nasucho vytváří horko a může způsobit poškození vnitřních součástí, jako jsou nedělená ložiska a hřídelové ucpávky. Pokud je požadován běh nasucho, čerpadlo musí být např. spuštěno na krátkou dobu s přívodem kapaliny.

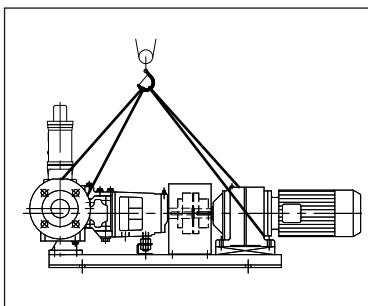
Poznámka: V čerpadle by mělo zůstat malé množství kapaliny pro zajištění mazání vnitřních součástí. Pokud existuje riziko běhu nasucho po delší dobu, instalujte vhodnou ochranu proti běhu nasucho. Poradte se s místním dodavatelem.

- Pokud čerpadlo nepracuje uspokojivě, obraťte se na místního dodavatele.

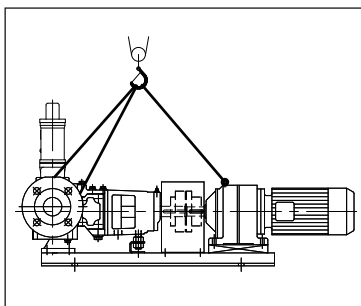
1.3.2 Čerpadla

1.3.2.1 Manipulace s čerpadlem

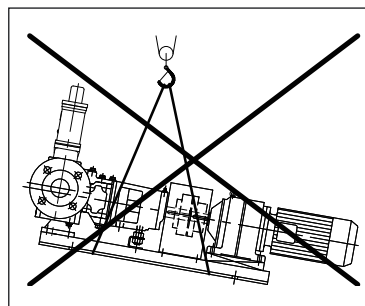
Pro zvedání čerpadla použijte mostový jeřáb, vysokozdvihný vozík nebo jiné vhodné zvedací zařízení.



Zajistěte zvedací popruhy kolem přední části čerpadla a zadní části motoru. Před zvednutím se ujistěte, že je zatížení rovnoměrné.
Upozornění! Vždy používejte dva zvedací popruhy.



Pokud se na čerpadle i motoru nacházejí zvedací oka, lze popruhy připevnit k nim.
Upozornění! Vždy používejte dva zvedací popruhy.



Varování
Nikdy nezvedejte čerpací jednotku s použitím pouze jednoho bodu upevnění. Nesprávné zvednutí může vést ke zranění nebo poškození zařízení.

1.3.2.2 Instalace

Všechna čerpadla by měla být vybavena uzamykatelným bezpečnostním vypínačem, aby během instalace, údržby nebo jiných prací na zařízení nedošlo k náhodnému spuštění.



Varování

Před prováděním jakýchkoli prací na čerpadle musí být vypnutý a uzamčený bezpečnostní vypínač. Náhodné spuštění může způsobit závažné poranění.

Čerpadlo musí být upevněno na rovném povrchu a buď přišroubováno k podkladu, nebo opatřeno gumovými nožkami.

Připojení potrubí k čerpadlu musí být instalováno bez pnutí, bezpečně upevněno k čerpadlu a dobře zajištěno. Nesprávně upevněné potrubí může poškodit čerpadlo a systém.



Varování

Elektromotory musí být instalovány autorizovanými pracovníky dle normy EN60204-1. Nesprávná elektroinstalace může způsobit, že čerpadlo a systém budou pod proudem, což může vést ke smrtelnému zranění.

Elektromotory musí být zásobeny dostatečnou chladicí ventilací. Elektromotory nesmějí být uzavřeny ve vzduchotěsných skříních, krytech apod.

Prach, kapaliny a plyny, které mohou způsobit přehřátí a požár, musí být od motoru odvedeny.



Varování

Čerpadla instalovaná v prostředích s nebezpečím výbuchu musí být opatřena motorem třídy Ex (jiskrově bezpečný). Jiskry způsobené statickou elektřinou mohou způsobit úder a zažehnout výbuch. Zajistěte, aby čerpadlo a systém byly řádně uzemněny. O případných předpisech se informujte u příslušných orgánů. Vadná instalace může vést ke smrtelnému zranění.

1.3.2.3 Před uvedením čerpadla do provozu

Čtěte provozní a bezpečnostní příručku čerpadla. Ujistěte se, že instalace byla řádně provedena dle příslušné příručky k čerpadlu.

Zkontrolujte polohu hřídelí čerpadla a motoru. Během přepravy, zvedání a montáže čerpadla mohlo dojít ke změně polohy. Pro bezpečnou demontáž krytu spojky prostudujte kapitolu: Rozebrání/ sestavení krytu spojky.



Varování

Čerpadlo nesmí být používáno s jinými kapalinami než s těmi, pro které bylo doporučeno a prodáno. V případě nejasností se obraťte na místního prodejce. Kapaliny, pro které čerpadlo není vhodné, mohou čerpadlo a další součásti zařízení poškodit a rovněž způsobit zranění.

1.3.2.4 Rozebrání/sestavení krytu spojky

Kryt spojky je pevný kryt pro ochranu uživatelů a obsluhy před zachycením a poraněním o otáčející se hřídel / spojku hřídele. Čerpadlo je dodáváno s kryty instalovanými z výroby s certifikovanými maximálními mezerami v souladu s normou DIN EN ISO 13857.



Varování

Kryt spojky nesmí být nikdy sejmout během provozu. Uzamykatelný bezpečnostní vypínač musí být vypnutý a uzamčený. Kryt spojky musí být po sejmutí vždy znovu smontován. Rovněž zajistěte opětovnou montáž případných dalších ochranných krytů. Pokud je kryt spojky připevněn nesprávně, hrozí nebezpečí poranění.

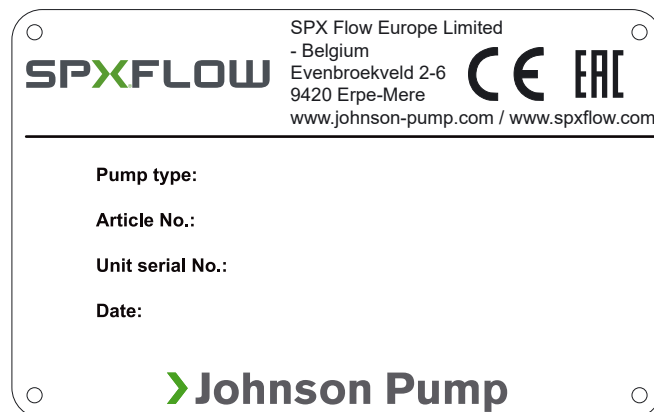
- a) Vypněte a uzamkněte vypínač.
- b) Rozeberte kryt spojky.
- c) Dokončete práci.
- d) Znovu smontujte kryt spojky a případné další ochranné kryty. Ujistěte se, že jsou šrouby řádně utaženy.

1.3.2.5 Typový štítek – Prohlášení o shodě CE

U dotazů ohledně čerpadla, instalace, údržby atd. vždy uveďte sériové číslo uvedené na typovém štítku.

Při změně provozních podmínek čerpadla vždy kontaktujte dodavatele, aby byla zajištěna bezpečná a spolehlivá činnost čerpadla.

To platí také pro změny ve větším měřítku, jako výměna motoru nebo čerpadla ve stávajícím zařízení.



1.4 Technické konvence

Množství	Symbol	Jednotka
Dynamická viskozita	μ	mPa.s = cP (Centipoise)
Kinematická viskozita	$\nu = \frac{\mu}{\rho}$	ρ = hustota $\frac{[\text{kg}]}{\text{dm}^3}$ ν = kinematická viskozita $\frac{[\text{mm}^2]}{\text{s}} = \text{cSt (Centistokes)}$
Poznámka: V této příručce se používá pouze dynamická viskozita.		
Tlak	p	[bar]
	Δp	Rozdíl tlaků = [bar]
	p_m	Maximální tlak na výstupní přírubě (tlak návrhu) = [bar]
Poznámka: Pokud není uvedeno jinak, v této příručce je tlakem míněn relativní tlak [bar].		
Čistá pozitivní sací výška	NPSHa	Čistá pozitivní sací výška je celkový absolutní vstupní tlak na nasávací přípojce čerpadla minus tlak par čerpané kapaliny. Hodnota NPSHa je udávána v metrech vodního sloupce. Za stanovení hodnoty NPSHa zodpovídá uživatel.
	NPSHr	Požadovaná čistá pozitivní sací výška je hodnota NPSH stanovená po testování a výpočtu výrobcem čerpadla tak, aby nedošlo ke snížení výkonu kvůli kavitaci v čerpadle při jmenovité kapacitě. Hodnota NPSHr se měří na sací přírubě, v okamžiku, kdy pokles kapacity vede k poklesu tlaku nejméně o 4 %.
Poznámka: Pokud není uvedeno jinak, v této příručce platí, že NPSH = NPSHr.		
Při výběru čerpadla se ujistěte, že NPSHa je alespoň o 1 m vyšší než NPSHr.		

2.0 Popis čerpadla

Čerpadla TopGear/GS jsou rotační objemová čerpadla s vnitřním ozubením. Jsou vyrobená z litiny. Čerpadla TG GS: ohřívací/chladicí pláště (pára), několik kluzných ložisek, materiálů převodů a hřídelí a osazený přetlakový ventil.

2.1 Určení typu

Vlastnosti čerpadla jsou zakódovány v následujícím typovém označení, které se nachází na typovém štítku.

Příklad:

TG	GS	58-80	G	2	S	SG	2	G1	AV
1	2	3	4	5	6	7	8	9	10

1. Název rodiny čerpadel

TG = TopGear

2. Název řady čerpadel

G = Všeobecné použití

S = Samostatná mechanická ucpávka – ložiska hřídele mimo kapalinu

3. Hydraulika uvedená s výtlačným objemem na 100 otáček (v dm³) a jmenovitým průměrem otvoru (v mm).

TG GS2-25

TG GS3-32

TG GS6-40

TG GS15-50

TG GS23-65

TG GS58-80

TG GS86-100

TG GS185-125

4. Materiál čerpadla

G Čerpadlo z litiny

5. Typ připojení

1 Připojení se závitem

2 Příruby PN16 dle DIN2533

3 Příruby PN20 dle ANSI 150 lbs

6. Možnosti plášťů pro kryt čerpadla

O Kryt čerpadla bez plášťů

S Kryt čerpadla s pláštěm a připojením se závitem

Příklad:

TG	GS	58-80	G	2	S	SG	2	G1	AV
1	2	3	4	5	6	7	8	9	10

7. Materiály pouzdra hnaného kola a hnaného kola

SG	Pouzdro hnaného kola z tvrzené oceli se železným hnaným kolem
CG	Pouzdro hnaného kola z karbonu se železným hnaným kolem
BG	Pouzdro hnaného kola z bronzu se železným hnaným kolem
HG	Pouzdro hnaného kola z keramiky se železným hnaným kolem
SS	Pouzdro hnaného kola z tvrzené oceli s ocelovým hnaným kolem
CS	Pouzdro hnaného kola z karbonu s ocelovým hnaným kolem
BS	Pouzdro hnaného kola z bronzu s ocelovým hnaným kolem
HS	Pouzdro hnaného kola z keramiky s ocelovým hnaným kolem
US	Pouzdro hnaného kola z tvrdokovu s ocelovým hnaným kolem
BR	Pouzdro hnaného kola z bronzu s nerezovým hnaným kolem
CR	Pouzdro hnaného kola z karbonu s nerezovým hnaným kolem
HR	Pouzdro hnaného kola z keramiky s nerezovým hnaným kolem
UR	Pouzdro hnaného kola z tvrdokovu s nerezovým hnaným kolem

8. Materiály čepu hnaného kola

2	Čep hnaného kola z tvrzené oceli
5	Čep hnaného kola z nitridované nerezové oceli
6	Čep hnaného kola z lakované oceli

9. Materiály rotoru a hřídele

G1	Rotor ze železa a hřídel z oceli
N1	Rotor z nitridované tvárné litiny a hřídel z oceli
R1	Rotor z nerezové oceli a hřídel z oceli

10. Uspořádání hřídelové ucpávky

Samostatná mechanická ucpávka Burgmann typ MG12

AV	Samostatná mech. ucpávka Burgmann MG12; uhlík/SiC/FPM (fluorouhlík)
WV	Samostatná mech. ucpávka Burgmann MG12; SiC/SiC/FPM (fluorouhlík)

Samostatná mechanická ucpávka Burgmann typ M7N

HV	Samostatná mech. ucpávka Burgmann M7N; SiC/karbon/FPM (fluorouhlík)
HT	Samostatná mechanická ucpávka Burgmann M7N; SiC/karbon / ovinutí PTFE
WV	Samostatná mech. ucpávka Burgmann M7N; SiC/SiC/FPM (fluorouhlík)
WT	Samostatná mechanická ucpávka Burgmann M7N; SiC/SiC/PTFE-FFKM

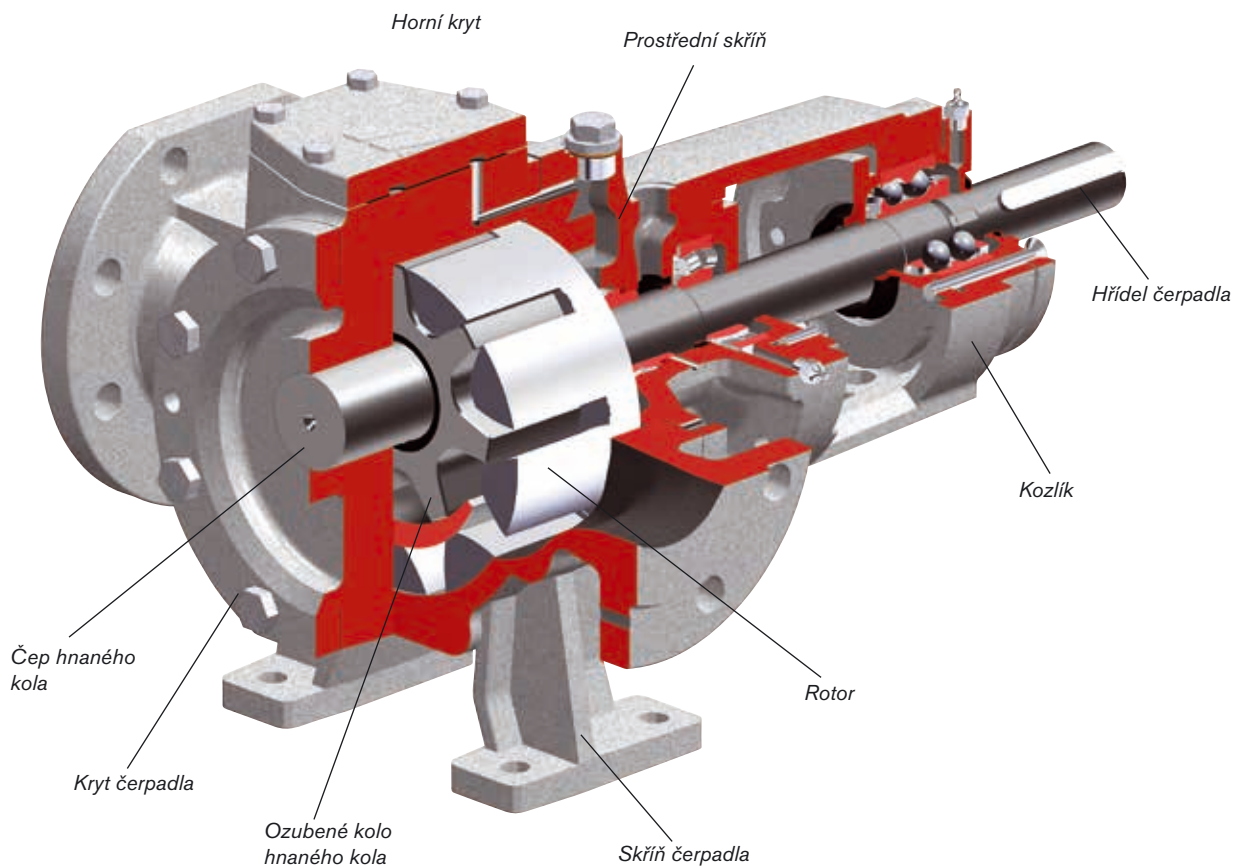
Poznámka: Sady o-kroužků EPDM a FFKM (Chemraz®) jsou k dispozici na vyžádání

Možnost samostatné mechanické ucpávky bez mechanické ucpávky

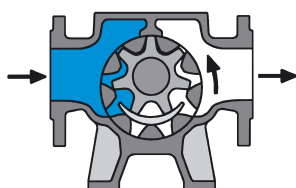
XX	Součásti samostatné ucpávky – ucpávka na vyžádání
----	---

3.0 Všeobecné technické informace

3.1 Standardní součásti čerpadla



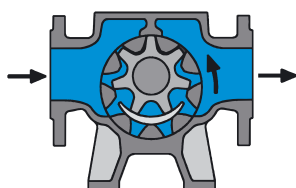
3.2 Princip provozu



Při odklánění zubů ozubených kol rotoru a hnaného kola vzniká podtlak a do nově vzniklých dutin vniká kapalina.



Kapalina se přepravuje v utěsněných kapsách na vypouštěcí stranu. Stěny skříně čerpadla a srpek vytvářejí ucpávku a oddělují stranu sání od strany vypouštění.



Ozubená kola rotoru a hnaného kola zabírají a kapalina je vtlačována do vypouštěcího potrubí.

Změnou otáčení čerpadla se obrátí i tok skrz čerpadlo.

3.2.1 Činnost samonasávání

Čerpadla TopGear jsou samonasávací, pokud je v čerpadle dostatek kapaliny pro zaplnění mezer mezi zuby. (Činnost samonasávání viz také část 3.18.6.2 Potrubí).

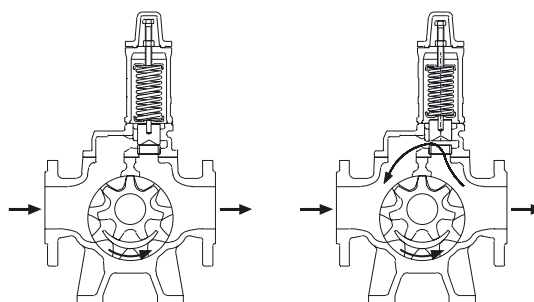
3.2.2 Přetlakový ventil – princip činnosti

Objemový princip vyžaduje instalaci přetlakového ventilu, který chrání čerpadlo před nadměrným tlakem. Lze ho nainstalovat na čerpadlo nebo do instalace.

Tento přetlakový ventil omezuje rozdíl tlaků (Δp) mezi nasáváním a výstupem, nikoli maximální tlak v rámci instalace.

Pokud například médium nemůže unikat, když je zablokována vypouštěcí část čerpadla, přetlak může způsobit závažné poškození čerpadla.

Přetlakový ventil poskytuje únikovou cestu, která přesměrovává médium zpět na nasávací stranu, pokud je dosaženo nastavené hladiny tlaku.



- Přetlakový válec chrání čerpadlo před přetlakem pouze v jednom směru toku. Přetlakový ventil **neposkytuje** ochranu před přetlakem, pokud se čerpadlo otáčí opačným směrem. Pokud je čerpadlo používáno v obou směrech, je vyžadován dvojitý přetlakový ventil.
- Otevřený přetlakový ventil indikuje, že instalace nefunguje správně. Čerpadlo musí být ihned vypnuto. Před opětovným spuštěním čerpadla problém najdete a vyřešíte.
- Pokud není na čerpadle instalován přetlakový ventil, musí být zajištěny jiné ochrany před nadměrným tlakem.
- **Poznámka:** *Nepoužívejte přetlakový ventil jako regulátor průtoku. Kapalina bude cirkulovat pouze čerpadlem a rychle se zahřeje.*

Pokud je nutná regulace průtoku, obraťte se na místního dodavatele.

3.3 Hlučnost

Čerpadla TopGear jsou rotační objemová čerpadla. Kvůli kontaktu mezi vnitřními součástmi (rotor / hnané kolo), tlakovými variátory atd. vytvářejí větší hluk než např. odstředivá čerpadla. Zohledněn musí být také hluk pocházející od pohonu a instalace.

Protože hladina hluku v provozní oblasti může překročit 85 dB(A), je nezbytná ochrana sluchu. Viz také část 3.7 Hladina hluku.

3.4 Obecný výkon

Důležité!

Čerpadlo je určeno k přepravě kapalin dle popisu v cenové nabídce. Pokud se změní jeden nebo více parametrů aplikace, obraťte se na místního dodavatele.

Kapaliny nevhodné pro čerpadlo mohou způsobit poškození čerpadla a představují nebezpečí zranění osob.

Správná aplikace vyžaduje zohlednění všech níže uvedených informací: Název výrobku, koncentrace a hustota výrobku, částice ve výrobku (velikost, tvrdost, koncentrace, tvar), čistota výrobku, teplota výrobku, vstupní a výstupní tlak, ot./min. atd.

3.5 Hlavní vlastnosti

Velikost čerpadla je určena výtlačkovým objemem na 100 otáček vyjádřeným v litrech (nebo dm³), ale zaokrouhleným, za kterým následuje jmenovitý průměr otvoru uvedený v milimetrech.

Velikost čerpadla TG GS	d (mm)	B (mm)	D (mm)	Vs-100 (dm ³)	n.max (min ⁻¹)	n.mot (min ⁻¹)	Q.th (l/s)	Q.th (m ³ /h)	v.u (m/s)	v.i (m/s)	Δp (bar)	p.test (bar)
2-25	25	13,5	65	1,83	1800		0,5	2,0	6,1	0,7	10	15
						1450	0,4	1,6	4,9	0,5		
3-32	32	22	65	2,99	1800		0,9	3,2	6,1	1,1	10	15
						1450	0,7	2,6	4,9	0,9		
6-40	40	28	80	5,8	1800		1,7	6,3	7,5	1,4	10	15
						1450	1,4	5,0	6,1	1,1		
15-50	50	40	100	14,5	1500		3,6	13,1	7,9	1,8	10	15
						1450	3,5	12,6	7,6	1,8		
23-65	65	47	115	22,7	1500		5,7	20,4	9,0	1,7	10	15
						1450	5,5	19,7	8,7	1,7		
58-80	80	60	160	57,6	1050		10,1	36,3	8,8	2,0	10	15
						960	9,2	33,2	8,0	1,8		
86-100	100	75	175	85,8	960	960	13,7	49,4	8,8	1,7	10	15
185-125	125	100	224	185	750		23	83	8,8	1,9	10	15
						725	22	80	8,5	1,8		

Legenda

- d : průměr otvoru (vstupní a výstupní otvor)
 B : šířka ozubeného kola hnaného kola a délka zubů rotoru
 D : okrajový průměr rotoru (vnější průměr)
 Vs-100 : vytlačený objem na 100 otáček
 n.max : maximální přípustná rychlost hřídele v ot./min.
 n.mot : normální rychlost elektromotoru s přímým převodem (při frekvenci 50 Hz)
 Q.th : teoretická kapacita prokluzu při rozdílu tlaků = 0 bar
 v.u : obvodová rychlost rotoru
 v.i : rychlost kapaliny v otvorech při Q.th (vstupní a výstupní otvor)
 Δp : maximální pracovní tlak = rozdíl tlaků
 p.test : hydrostatický zkušební tlak

Maximální viskozita

Typ hřídelové ucpávky	Maximální viskozita (mPa.s *)
	GS
Samostatná mechanická ucpávka	
GS s ucpávkou Burgmann MG12	3 000
GS s ucpávkou Burgmann M7N	5 000

*) Poznámka:

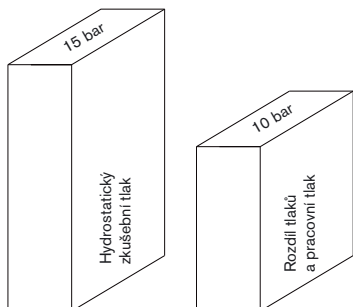
Údaje platí pro newtonské kapaliny při provozní teplotě. Maximální přípustná viskozita mezi kluznými stěnami mechanické ucpávky závisí na povaze kapaliny (newtonská, plastická atd.), rychlosti pohybu stěn ucpávky a konstrukci mechanické ucpávky.

3.6 Tlak

Rozdíl tlaků nebo pracovní tlak (p) je tlak, při kterém čerpadlo normálně pracuje. Čerpadla řady TopGear GS mají maximální rozdíl tlaků 10 barů.

Hydrostatický zkušební tlak má hodnotu 1,5 násobku rozdílu tlaků, tj.: Čerpadla řady TopGear GS mají hydrostatický zkušební tlak 15 barů.

Na následujícím obrázku je graficky znázorněno několik druhů tlaků.



3.7 Hladina hluku

3.7.1 Hladina hluku čerpadla bez pohonu

Hladina akustického tlaku (L_{pA})

Následující tabulka shrnuje A-vážené hladiny akustického tlaku L_{pA} emitované čerpadlem bez pohonu, naměřené dle normy ISO3744 a vyjádřené v decibelech dB(A). Referenční akustický tlak je 20 μ Pa.

Hodnoty závisí na poloze, odkud se měří, a proto byly měřeny před čerpadlem ve vzdálenosti 1 metru od krytu čerpadla a byla provedena korekce okolního hluku a odrazů.

Uvedené hodnoty jsou nejvyšší naměřené hodnoty za níže uvedených provozních podmínek.

- pracovní tlak: až 10 barů.
- čerpané médium: voda, viskozita = 1 mPa.s
- —% n_{max} = — % maximální rychlost hřídele

Velikost čerpadla TG GS	n_{max} (min-1)	L_{pa} (dB(A))				L_s (dB(A))
		25% n_{max}	50% n_{max}	75 % n_{max}	100 % n_{max}	
2-25	1800	51	62	68	72	9
3-32	1800	53	65	72	76	9
6-40	1800	57	68	76	80	9
15-50	1500	61	72	79	83	9
23-65	1500	63	75	81	85	10
58-80	1050	67	79	85	89	10
86-100	960	69	80	86	90	11
185-125	750	71	82	87	91	11

Hladina akustického tlaku (L_{WA})

Zvukový výkon L_{w} je výkon emitovaný čerpadlem jako zvukové vlny a slouží k porovnání hladin hluku strojů. Jde o akustický tlak L_p , který působí na okolní povrchy ve vzdálenosti 1 metru.

$$L_{WA} = L_{pA} + L_s$$

A-vážená hladina zvukového výkonu L_{WA} se uvádí také v decibelech dB(A).

Referenční zvukový výkon činí 1 μ W (= 10^{-12} W). L_s je logaritmus okolního povrchu ve vzdálenosti 1 metru od čerpadla, udávaný v dB(A), a je uveden v posledním sloupci výše uvedené tabulky.

3.7.2 Hladina hluku čerpací jednotky

Aby byla stanovena celková hladina hluku čerpací jednotky, je nutné k úrovni hluku vlastního čerpadla přičíst úroveň hluku pohonu (motor, převod ...). Součet několika hladin hluku musí být vypočítán logaritmičticky.

Pro rychlé určení celkové hladiny hluku lze použít následující tabulku:

$L_1 - L_2$	0	1	2	3	4	5	6
$L[f(L_1 - L_2)]$	3.0	2.5	2.0	1.7	1.4	1.2	1.0

$$L_{\text{total}} = L_1 + L_{\text{corrected}}$$

kde L_{total} : je celková úroveň hluku čerpací jednotky

L_1 : je nejvyšší hladina hluku

L_2 : je nejnižší hladina hluku

$L_{\text{corrected}}$: je doba, v závislosti na rozdílu mezi oběma hladinami hluku

Pro více než dvě hodnoty lze tuto metodu opakovat.

Příklad:

Pohonná jednotka	: $L_1 = 79 \text{ dB(A)}$
Čerpadlo	: $L_2 = 75 \text{ dB(A)}$
Korekce	: $L_1 - L_2 = 4 \text{ dB(A)}$
Dle tabulky	: $L_{\text{corrected}} = 1,4 \text{ dB(A)}$
	$L_{\text{total}} = 79 + 1,4 = 80,4 \text{ dB(A)}$

3.7.3 Vlivy

Skutečná hladina hluku čerpací jednotky se může z různých důvodů odchylovat od hodnot uvedených v tabulkách výše.

- Hlučnost se snižuje při čerpání kapalin s vysokou viskozitou díky lepším mazacím a tlumicím vlastnostem. Navíc odporový krouticí moment hnaného kola vzrůstá kvůli vyššímu tření kapaliny, což vede k nižší amplitudě vibrací.
- Hlučnost se zvyšuje při čerpání kapalin s nízkou viskozitou v kombinaci s nízkým pracovním tlakem, protože se hnané kolo může volně pohybovat (menší naplnění, nižší tření kapaliny) a kapalina příliš netlumí.
- Vibrace v potrubí, vibrace základové desky atd. zvýší hlučnost instalace.

3.8 Maximální teplota

Celková teplota **čerpadel TopGear GS** činí 200 °C. Teplota je omezená z důvodu polohy valivých ložisek v blízkosti čerpadla. Vysoká teplota by mohla představovat problém pro mazání a životnost těchto ložisek.

3.9 Možnosti pláště

S-pláště jsou navrženy pro použití s nasycenou parou nebo s bezpečnými médii. Jsou opatřeny válcovým spojem se závitem dle normy ISO 228-1.

Maximální teplota: 200 °C

Maximální tlak: 10 barů

Materiál: Litina GG25

3.10 Vnitřní části

3.10.1 Materiály pouzdra

Přehled materiálů pouzdra a oblast aplikací

Kód materiálu	S	C	B	H	U	
Materiál	Ocel	Karbon	Bronz	Keramika	Tvrdokov	
Hydrodynamické mazání	do maximálního pracovního tlaku = 16 barů					
	pokud ano					
	pokud ne	6 barů (*)	10 barů (*)	6 barů (*)	6 barů (*)	10 barů (*)
Odolnost proti korozi	Dostatečná	Dobrá	Dostatečná	Vynikající	Dobrá	
Odolnost proti obrušování	Mírná	Žádná	Žádná	Dobrá	Dobrá	
Možný chod na prázdně	Ne	Ano	V mírném rozsahu	Ne	Ne	
Citlivost na tepelné rázy	Ne	Ne	Ne	Ano dT < 90 °C	Ne	
Citlivost na bublinky v oleji	Ne	> 180 °C	Ne	Ne	Ne	
Stárnutí oleje	Ne	Ne	> 150 °C	Ne	Ne	
Použití v potravinářském průmyslu	Ano	Ne (antimon)	Ne (olovo)	Ano	Ano	

(*) Toto nejsou absolutní hodnoty. Při funkci aplikace, předpokládané životnosti atd. jsou možné vyšší nebo nižší hodnoty.

3.10.2 Maximální teplota vnitřních částí

Protože celková teplota čerpadel TopGear GS je omezena na hodnotu 200 °C, neplatí pro vnitřní části žádná speciální teplotní omezení.

3.10.3 Provoz při hydrodynamickém mazání.

Hydrodynamické mazání může být důležitým kritériem pro výběr materiálu pouzdra. Pokud nedělená ložiska pracují s hydrodynamickým mazáním, nedochází k žádnému kontaktu materiálů mezi pouzdrem a čepem nebo hřídelem a životnost se výrazně prodlouží. Pokud pro hydrodynamické mazání nejsou vhodné podmínky, nedělená ložiska jsou v kontaktu s čepem nebo hřídelem a musí být brán zřetel na oděr těchto součástí.

Podmínky hydrodynamického mazání jsou splněny dle následující rovnice:

Viskozita * rychlost hřídele / rozdíl tlaků \geq K.hyd

kde: viskozita [mPa.s]
rychlost hřídele [ot./min.]
rozdíl tlaků [bar]
K.hyd = konstrukční konstanta pro každou velikost čerpadla.

Velikost čerpadla TG GS	K.hyd
2-25	6000
3-32	7500
6-40	5500
15-50	6250
23-65	4000
58-80	3750
86-100	3600
185-125	2500

3.10.4 Maximální krouticí moment hřídele čerpadla a kombinace materiálů rotoru

Maximální přípustný krouticí moment je konstanta nezávislá na rychlosti a nesmí být překročena, aby nedošlo k poškození čerpadla, tj. hřídele čerpadla, osazení rotoru/hřídele a zubů rotoru.

Velikost čerpadla TG GS	Mn (jmenovitý krouticí moment) v Nm			Md (počáteční krouticí moment) v Nm		
	G Rotor Železo	N Rotor Nitridovaná tvárná litina	R Rotor Nerezová ocel	G Rotor Železo	N Rotor Nitridovaná tvárná litina	R Rotor Nerezová ocel
2-25	21	–	31	29	–	43
3-32	21	–	31	29	–	43
6-40	67	67	67	94	94	94
15-50	255	255	255	360	360	360
23-65	255	255	255	360	360	360
58-80	390	390	390	550	550	550
86-100	600	600	600	840	840	840
185-125	1300	1300	1300	1820	1820	1820

Je nutno zkontrolovat jmenovitý krouticí moment (Mn) pro normální pracovní podmínky a jmenovitý krouticí moment instalovaného motoru (M n.motor), ale převedený na rychlost hřídele čerpadla.

Počáteční krouticí moment (Md) nesmí být během startu překročen. Tuto hodnotu použijte pro nastavený maximální krouticí moment omezovače krouticího momentu, pokud je instalován na hřídeli čerpadla.

3.11 Moment setrvačnosti

TG GS	2-25	3-32	6-40	15-50	23-65	58-80	86-100	185-125
J (10 ⁻³ x kgm ²)	0.25	0.30	0.75	3.5	6.8	32	54	200

3.12 Axiální a radiální vůle

TG GS	2-25	3-32	6-40	15-50	23-65	58-80	86-100	185-125
Min. (μm)	80	80	90	120	125	150	165	190
Max. (μm)	134	134	160	200	215	250	275	320

3.13 Dodatečné vůle

Pro označení požadovaných vůlí je v objednávce uveden 4místný kód xxxx.
Tyto hodnoty odkazují na následující třídy vůlí:

- C0 = Axiální vůle mezi rotorem a krytem čerpadla nastavená na minimum
- C1 = Standardní vůle (neuvezená, protože je standardní)
- C2 = ~2× standardní vůle
- C3 = 3× standardní vůle

Tyto 4 hodnoty indikují, jaká třída vůle je stanovena pro jakou část čerpadla, např.: kód 2 3 3 2

2 3 3 2

Axiální vůli mezi rotorem a krytem čerpadla

↳ je možné nastavit (viz „3.21.6 Nastavení vůlí“)

Radiální vůle mezi čepem hnaného kola a pouzdrům hnaného kola

↳ v případě, že pouzdro hnaného kola není z bronzu:

speciální čep hnaného kola (materiál 2 nebo 6) s upraveným průměrem (pro kód 2 nebo 3)

↳ v případě, že je pouzdro hnaného kola z bronzu:

speciální bronzové pouzdro hnaného kola s upraveným vnitřním průměrem (pro kód Y nebo Z)

Radiální vůle mezi hnaným kolem a srpkovité části krytu čerpadla

↳ dodatečným strojním opracováním vnějšího průměru hnaného kola (pro kód 2 nebo 3)

Radiální vůle mezi rotorem a tělesem čerpadla

↳ dodatečným strojním opracováním vnějšího průměru rotoru (pro kód 2 nebo 3)

Kód „1“ vždy představuje „normální stav“ a není zvažován žádný zvláštní postup.

Čísla uvedená v tabulce níže jsou průměrné hodnoty v mikronech (μm).

Radiální vůle na rotoru, vnější průměr hnaného kola – axiální vůle na krytu čerpadla

Velikost čerpadla	C0 (μm) axiální vůle krytu čerpadla nastavená na minimum	C1 (μm) normální	C2 (μm) = 2,2 x C1	C3 (μm) = 3 x C1
Kód rotoru	1xxx	1xxx	2xxx	3xxx
Kód hnaného kola	x1xx	x1xx	x2xx	x3xx
Kód sestavy krytu čerpadla	xxx0	xxx1	xxx2	xxx3
TG GS2-25	35	107	235	320
TG GS3-32	35	107	235	320
TG GS6-40	40	125	275	375
TG GS15-50	52	160	350	480
TG GS23-65	56	170	375	510
TG GS58-80	66	200	440	600
TG GS86-100	72	220	480	660
TG GS185-125	85	255	560	765

Průměrová vůle na čepu / ložisku hnaného kola

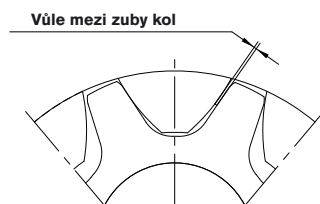
Velikost čerpadla	C1 (μm) normální	C2 (μm) = 2 x C1	C3 (μm) = 3 x C1
Kód pro upravený čep z materiálu 2 nebo 6 (2 nebo 3)	xx1x	xx2x	xx3x
Kód pro upravené bronzové pouzdro hnaného kola (Y nebo Z)	xx1x	xxYx	xxZx
TG GS2-25	90	180	270
TG GS3-32	90	180	270
TG GS6-40	110	220	330
TG GS15-50	150	300	450
TG GS23-65	160	320	480
TG GS58-80	240	480	720
TG GS86-100	275	550	825
TG GS185-125	325	650	975

Poznámka: vůle mezi čepem hnaného kola a pouzdrům hnaného kola (3. číslice) by vždy měla být menší nebo rovna vůli hnaného kola (2. číslice). V opačném případě hrozí kontakt mezi hnaným kolem a srpkovitou částí krytu čerpadla.



3.14 Vůle mezi zuby kol

TG GS	2-25	3-32	6-40	15-50	23-65	58-80	86-100	185-125
Min. (μm)	320	320	320	360	400	400	400	440
Max. (μm)	640	640	640	720	800	800	800	880



3.15 Maximální velikost pevných částic

TG GS	2-25	3-32	6-40	15-50	23-65	58-80	86-100	185-125
Velikost (μm)	80	80	90	120	125	150	165	190

3.16 Hřídelová ucpávka

Mechanické ucpávky dle normy EN12756 (DIN24960) – obecné informace

U čerpadel TopGear TG GS může být vestavěna krátká samostatná mechanická ucpávka podle normy EN12756 (DIN24960).

Mechanická ucpávka je umístěna proti osazení rotoru.

Velikost čerpadla TG GS	2-25 3-32	6-40	15-50 23-65	58-80 86-100	185-125
Průměr hřídele	18	22	35	40	55
Krátká dle EN12756 (DIN 24960)	KU018	KU022	KU035	KU040	KU055
L-1K (krátká KU)	37,5	37,5	42,5	45	47,5

Rozměry v mm

Výkon

Maximální výkony, pokud jde o viskozitu, teplotu a pracovní tlak, závisí na značce mechanické ucpávky a použitých materiálech.

Lze zohlednit následující základní hodnoty:

Maximální teploty elastomerů

Nitril (P):	110 °C
FPM (fluorouhlik):	180 °C
PTFE (pevný nebo ovinutý PTFE):	220 °C
Chemraz:	230 °C
Kalrez®*:	250 °C

* Kalrez® je registrovaná ochranná známka společnosti DuPont Performance Elastomers

Maximální viskozita

3000 mPas:	Pro samostatné mechanické ucpávky lehké konstrukce, např. Burgmann MG12
5000 mPas:	Pro mechanické ucpávky se silným krouticím momentem (konzultujte s výrobcem).

Maximální přípustná viskozita mezi klznými povrchy mechanické ucpávky závisí na povaze kapaliny (newtonská, plastická atd.), rychlosti pohybu povrchů ucpávky a mechanické konstrukci.

3.17 Přetlakový ventil

Příklad

V 35 - G 10 H
1 2 3 4 5

1. Přetlakový ventil = V

2. Označení typu = průměr přívodu (v mm)

- 18 Velikost přetlakového ventilu pro TG GS2-25, TG GS3-32, TG GS6-40
- 27 Velikost přetlakového ventilu pro TG GS15-50, TG GS23-65
- 35 Velikost přetlakového ventilu pro TG GS58-80
- 50 Velikost přetlakového ventilu pro TG GS86-100, TG GS185-125

3. Materiály

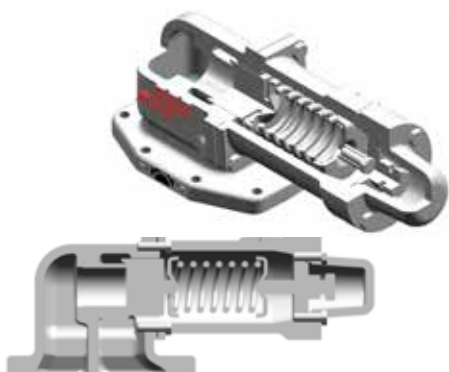
- G Přetlakový ventil z litiny

4. Třída pracovního tlaku

- 4 Pracovní tlak 1-4 bary
- 6 Pracovní tlak 3-6 barů
- 10 Pracovní tlak 5-10 barů

5. Vyhřívané pouzdro pružiny

- H Vyhřívané pouzdro pružiny přetlakového ventilu



Přetlakový ventil – vodorovný



Přetlakový ventil – svislý

3.17.1 Tlak

Přetlakové ventily se dělí do 3 tříd pracovních tlaků, tj. 4, 6 a 10, což označuje maximální pracovní tlak pro příslušný ventil. Každá třída má standardně nastavený tlak 1 bar nad uvedeným maximálním pracovním tlakem. Nastavený tlak lze na žádost snížit, nikdy však zvýšit.

Třída pracovního tlaku	4	6	10
Standardní nastavený tlak (bar)	5	7	11
Rozsah pracovního tlaku (bar)	1 – 4	3 – 6	5 – 10
Rozsah nastaveného tlaku (bar)	2 – 5	4 – 7	6 – 11

3.17.2 Ohřev

Svár na pouzdru pružiny je opatřen dvěma spoji se závitem. Připojení přírubami nejsou k dispozici.

Maximální teplota: 200 °C
Maximální tlak: 10 barů

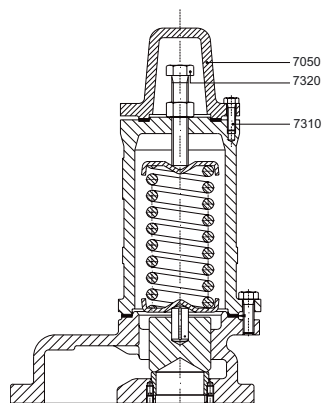
3.17.3 Přetlakový ventil – relativní nastavení

Úprava standardního nastavení tlaku se provádí ve výrobě.

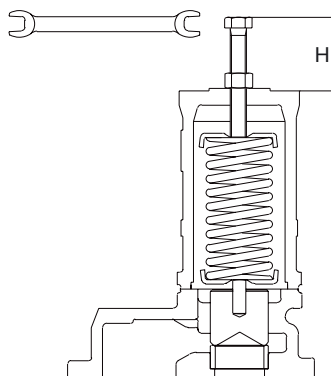
Poznámka: Při testování přetlakového ventilu upevněného na čerpadle se ujistěte, že tlak nikdy nepřekročí nastavený tlak ventilu + 2 bary.

Při nastavení standardního otevíracího tlaku postupujte následovně:

1. Povolte závitořezné šrouby (7310).
2. Odejměte kryt (7050).
3. Změřte rozměry H.
4. Odečtěte poměr pružiny v následující tabulce a určete vzdálenost, o kterou je třeba povolit nebo utáhnout stavěcí šroub (7320).



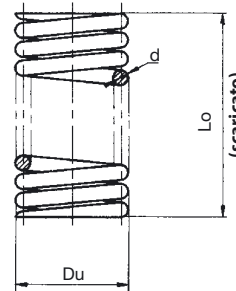
Svislý přetlakový ventil



Změna nastaveného tlaku

Poměr pružiny – přetlakový ventil

Velikost čerpadla TG GS		Rozměry pružiny						
		Třída tlaku	Du mm	d mm	Lo mm	p/f bar/mm	ΔH [mm] pro úpravu o 1 bar	
2-25 3-32 6-40	Vodorovný	4	25.5	3.0	64	0.26	3,85	
		6	25.5	3.5	66	0.43	2,33	
		10	25.5	4.5	60	1.72	0,58	
15-50 23-65		4	37.0	4.5	93	0.21	4,76	
		6	37.0	4.5	93	0.21	4,76	
		10	36.5	6.0	90	0.81	1,23	
58-80		Svislý	4	49.0	7.0	124	0.32	3,13
			6	49.0	7.0	124	0.32	3,13
			10	48.6	8.0	124	0.66	1,52
86-100 185-125	4		49.0	7.0	124	0.16	6,25	
	6		48.6	8.0	124	0.33	3,03	
	10		49.0	9.0	120	0.55	1,82	



Příklad: seřízení standardního nastaveného tlaku ventilu V35-G10 (čerpadlo velikosti 58-80) na 8 barů.
 ⇒ Standardní nastavený tlak ventilu V35-G10 = 11 barů (viz tabulka v části 3.17.1)
 ⇒ Rozdíl mezi aktuálně nastaveným tlakem a požadovaným nastaveným tlakem = 11 - 8 = 3 bary
 ⇒ ΔH pro povolení stavěcího šroubu = 3 x 1,52 mm (viz tabulka výše) = 4,56 mm

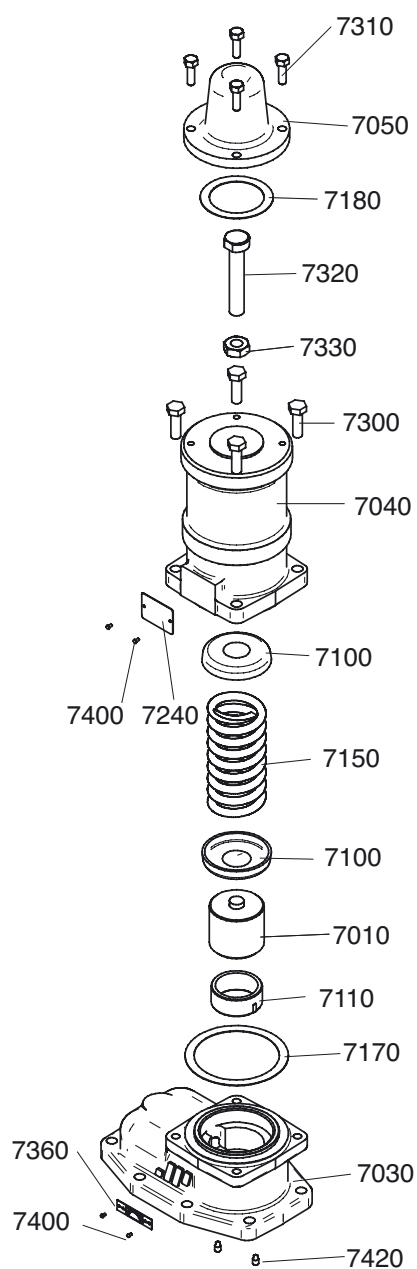
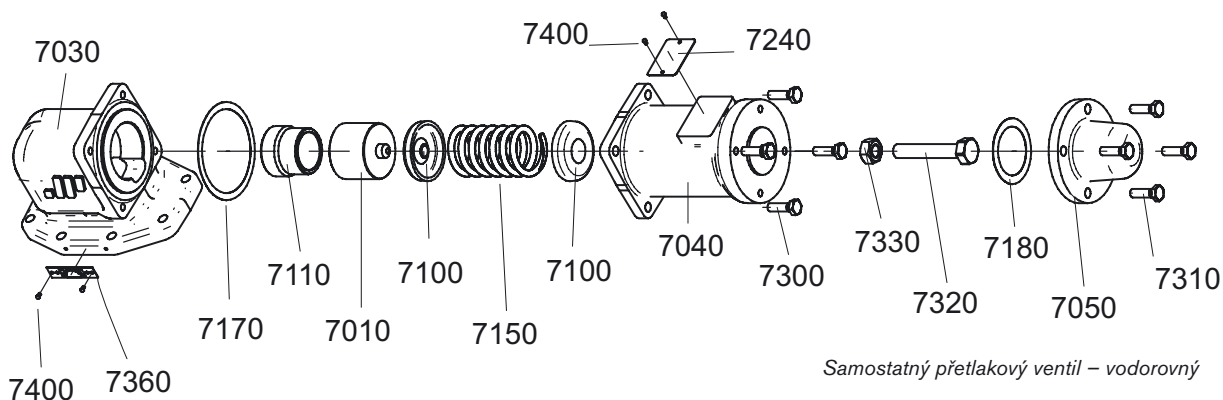
Poznámka:

Poměr pružiny p/f závisí na rozměrech pružiny. Pokud je to nutné, tyto rozměry zkontrolujte (viz tabulka výše).

Pokud přetlakový ventil nefunguje správně, čerpadlo musí být ihned vyřazeno z provozu. Přetlakový ventil musí zkontrolovat místní distributor.

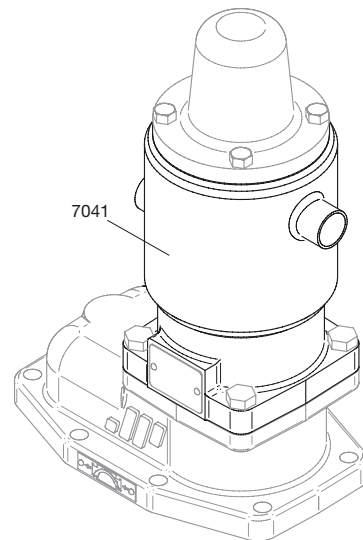
3.17.4 Výkresy řezů a seznamy součástí

3.17.4.1 Samostatný přetlakový ventil



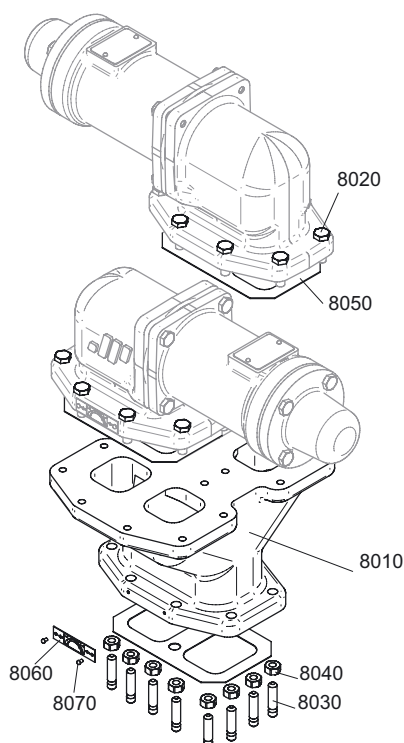
Pozice	Popis	V18	V27	V35	V50	Preventivní	Oprava
7010	Ventil	1	1	1	1		
7030	Pouzdro ventilu	1	1	1	1		
7040	Pouzdro pružiny	1	1	1	1		
7050	Kryt	1	1	1	1		
7100	Deska pružiny	2	2	2	2		
7110	Sedlo ventilu	1	1	1	1		
7150	Pružina	1	1	1	1		
7170	Ploché těsnění	1	1	1	1	x	x
7180	Ploché těsnění	1	1	1	1	x	x
7240	Typový štítek	1	1	1	1		
7300	Závitořezný šroub	3	4	4	4		
7310	Závitořezný šroub	3	4	4	4		
7320	Stavěcí šroub	1	1	1	1		
7330	Šestihranná matice	1	1	1	1		
7360	Štítek se šípkou	1	1	1	1		
7400	Nýt	4	4	4	4		
7420	Stavěcí šroub	-	-	2	2		

3.17.4.2 Vyhřívané pouzdro pružiny

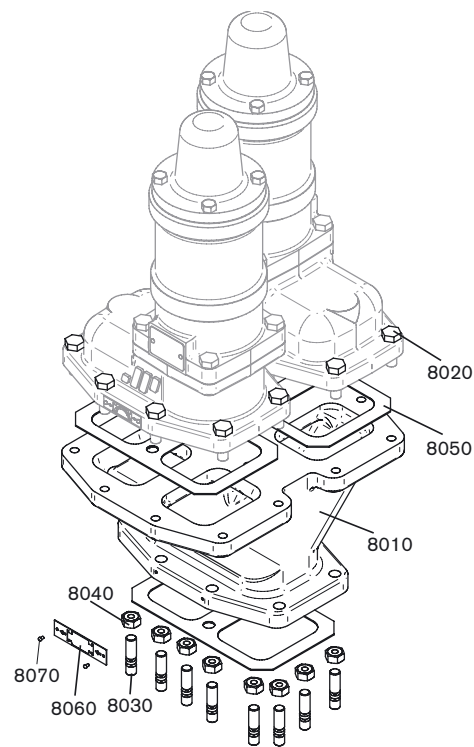


Pozice	Popis	V18	V27	V35	V50	Preventivní	Oprava
7041	Vyhřívané pouzdro pružiny	N/A	1	1	1		

3.17.4.3 Dvojitý přetlakový ventil



Dvojitý přetlakový ventil – vodorovný



Dvojitý přetlakový ventil – svislý

Pozice	Popis	V18	V27	V35	V50	Preventivní	Oprava
8010	Y-skříň		1	1	1		
8020	Šroub s válcovou hlavou		16	16	16		
8030	Závrtný šroub		8	8	8		
8040	Šestihránná matice	N/A	8	8	8		
8050	Ploché těsnění		3	3	3	x	x
8060	Štitěk se šípkou		1	1	1		
8070	Nýt		2	2	2		

3.18 Instalace

3.18.1 Všeobecné informace

Tato příručka poskytuje základní pokyny, které je třeba dodržovat během instalace čerpadla. Proto je důležité, aby si tuto příručku přečetla zodpovědná osoba před sestavením a aby byla příručka následně uchovávána v místě instalace.

Pokyny obsahují užitečné a důležité informace umožňující správnou instalaci čerpadla / čerpací jednotky. Také obsahují důležité informace k předjetí případným nehodám a závažným škodám před uvedením do provozu a během provozu instalace.



Nedodržení bezpečnostních pokynů může mít za následek ohrožení osob a také životního prostředí a strojního zařízení a vede ke ztrátě jakýchkoli práv nárokovat odškodnění.

Je bezpodmínečně nutné dbát značek upevněných na strojním zařízení, např. šipky indikující směr otáčení nebo symbolů indikujících připojení kapalin, a uchovávat je v čitelném stavu.

3.18.2 Umístění

3.18.2.1 Krátké sací potrubí

Umístěte čerpadlo / čerpací jednotku co nejbližší zdroji kapaliny a pokud možno pod úroveň přívodu kapaliny. Čím lepší jsou podmínky sání, tím lepší je výkon čerpadla. Viz také část 3.18.6.2 Potrubí.

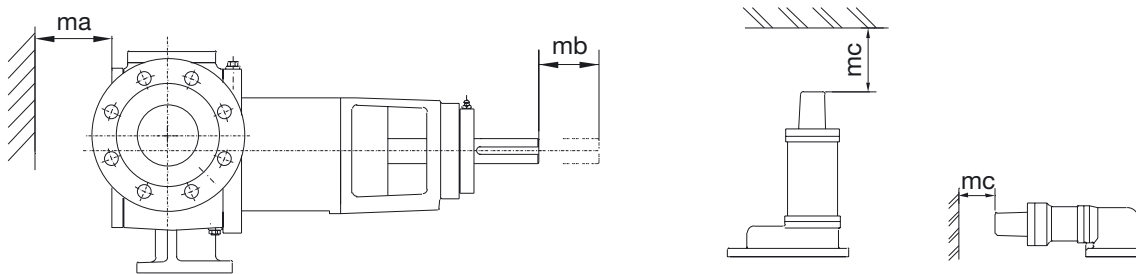
3.18.2.2 Přístupnost

Kolem čerpadla / čerpací jednotky by měl být ponechán dostatečný prostor pro provádění řádných kontrol, izolaci a údržbu čerpadla.

Před čerpadlem by měl být ponechán dostatečný prostor pro demontáž krytu čerpadla, hnaného kola a čepu hnaného kola.

- Při uvolňování krytu čerpadla se odvolávejte na rozměr **ma**
- Při rozebírání otáčejících se součástí (hřídel čerpadla a ucpávka) se odvolávejte na rozměr **mb**
- Při úpravě tlaku přetlakového ventilu se odvolávejte na rozměr **mc**

Rozměry ma, mb, mc jsou uvedeny v kapitole 6.0.



Je nezbytně nutné, aby zařízení pro ovládání čerpadla / čerpací jednotky bylo stále přístupné (i během provozu).

3.18.2.3 Instalace ve venkovním prostředí

Čerpadlo TopGear smí být instalováno v otevřeném prostoru, kuličková ložiska jsou utěsněna gumovými spoji ve tvaru V chránícími čerpadlo před kapající vodou. Ve velmi mokřém prostředí doporučujeme instalovat zastřešení.

3.18.2.4 Instalace ve vnitřních prostorech

Umístěte čerpadlo tak, aby motor měl řádné odvětrávání. Připravte motor k provozu dle pokynů dodaných výrobcem motoru.



Pokud čerpáte hořlavé nebo výbušné produkty, mělo by být zajištěno řádné uzemnění. Součásti jednotky by měly být propojeny uzemňovacími můstky, aby bylo omezeno riziko, které představuje statická elektřina.

Používejte nevýbušné motory nebo motory odolné vůči výbuchům dle místních předpisů. Zajistěte vhodné kryty spojek a vhodné spojky.

Nadměrné teploty



V závislosti na čerpané kapalině mohou být uvnitř a kolem čerpadla dosaženy vysoké teploty. Od 60 °C výš musí zodpovědná osoba zajistit nezbytné ochranné pomůcky a umístit informační štítky „Horké povrchy“.

Při izolaci čerpací jednotky se ujistěte, že je zajištěno dostatečné chlazení od tělesa ložiska. To je nutné pro chlazení ložisek a mazání kozlíku ložiska (viz kap. 3.18.9.7 Ochrana pohyblivých součástí).



Chraňte uživatele před úniky a případným prouděním kapalin.

3.18.2.5 Stabilita

Základ

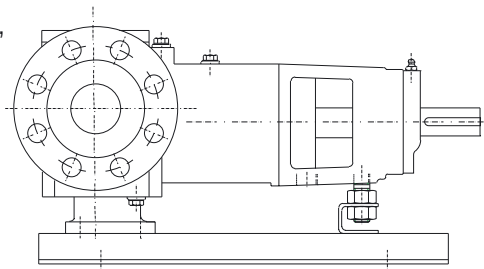
Čerpací jednotka musí být instalována na základové desce nebo na rámu umístěném přesně v rovině na základně. Základna musí být tvrdá, rovná, plochá, nevibrující, aby bylo zaručeno správné vyrovnaní čerpadla/pohonu během provozu. Viz také část 3.18.9 Pokyny pro sestavení a část 3.18.9.6 Spojka hřídele.

Vodorovná montáž

Čerpadla je nutno upevnit vodorovně na nožce, která je jejich součástí. Jiné druhy instalací mají vliv na vypouštění, plnění a funkci mechanické ucpávky atd. Pokud je čerpadlo / čerpací jednotka instalována jinak, obraťte se na místního dodavatele.

Podpora

Přestože jsou nožky pod skříní čerpadla velmi stabilní, pod kozlíkem čerpadla je umístěna dodatečná podpora. Obzvláště při pohonu klínovým řemenem a/nebo spalovacím motorem je tato dodatečná podpora v blízkosti spojky zapotřebí. Je navržena tak, aby absorbovala síly řemenu a vibrace, a přitom umožnila hřídeli čerpadla volně se rozpínat podél její osy.



3.18.3 Pohony

Pokud je dodáno čerpadlo s holou hřídelí, uživatel zodpovídá za pohon a smontování s čerpadlem. Uživatel musí zajistit také ochranu pohyblivých součástí. Viz také část 3.18.9 Pokyny pro sestavení.

3.18.3.1 Počáteční krouticí moment

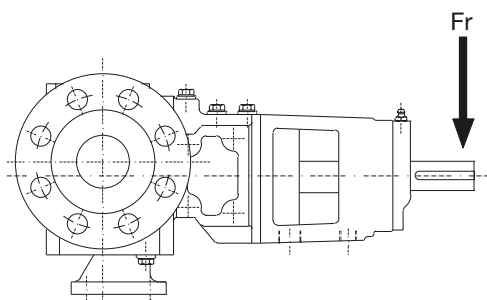
- Počáteční krouticí moment čerpadel s vnitřním ozubením je téměř identický se jmenovitým krouticím momentem.
- Dejte pozor, aby měl motor dostatečně velký počáteční krouticí moment. Proto vyberte motor s kapacitou o 25 % vyšší než příkon čerpadla.

Poznámka: Mechanický pohon s variabilními otáčkami vyžaduje kontrolu dostupného krouticího momentu při nízkých a vysokých otáčkách.

- Frekvenční měniče mohou omezit počáteční krouticí moment.
- Rovněž ověřte, že není překročen maximální přípustný krouticí moment na čerpadle (viz část 3.10.4). V kritických případech může být dodáno zařízení omezující krouticí moment, jako prokluzová nebo trhací spojka.

3.18.3.2 Radiální zatížení na konci hřídele

Konec hřídele čerpadla smí být radiálně zatížen maximální radiální silou (Fr). Viz tabulku.



Velikost čerpadla TG GS	Fr (N) - max
2-25/3-32	400
6-40	700
15-50/23-65	1000
58-80/86-100	2000
185-125	3000

- Tato síla je vypočítána z maximálního přípustného krouticího momentu a maximálního přípustného pracovního tlaku čerpadla.
- V případě použití přímého pohonu s pružnou spojkou nebude uvedená síla překročena, pokud je čerpadlo s pohonem správně vyrovnáno.
- Počínaje typem TG GS15-50 lze použít pohon klínovým řemenem.

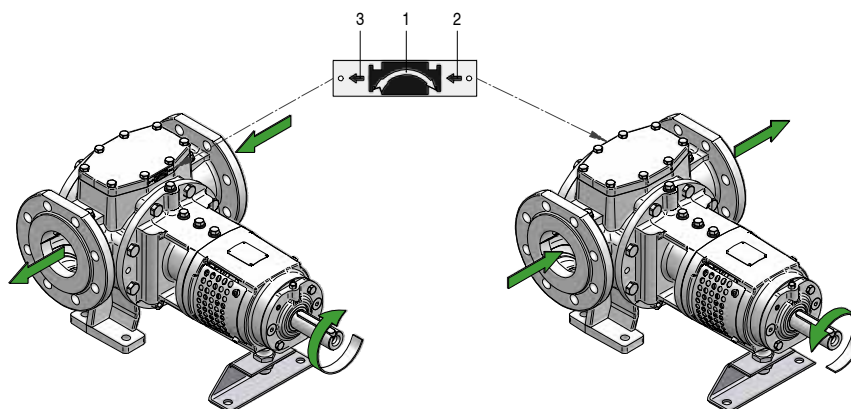
V případě pohonu klínovým řemenem

Maximální přípustná radiální síla dle údajů v tabulce může být zvolena vyšší, ale musí být vypočítána případ od případu prostřednictvím funkce tlaku, krouticího momentu a velikosti řemenice. Poradte se s místním dodavatelem.

3.18.4 Otáčení hřídele u čerpadla bez přetlakového ventilu

Otáčení hřídele určuje, který otvor čerpadla je sací a který je vypouštěcí.

Vztah mezi otáčením hřídele a sací/vypouštěcí stranou indikuje šítek s šipkou indikující směr otáčení. Šítek je připevněn na horním krytu čerpadla bez přetlakového ventilu.



Poznámka: Na otáčení hřídele se vždy nahlíží od konce hřídele směrem k čerpadlu. Pokud není při objednání specifikováno jinak, jsou čerpadla TopGear ve výrobním závodě vyráběna pro otáčení ve směru hodinových ručiček (obrázek vlevo nahoře), což definujeme jako standardní směr otáčení.

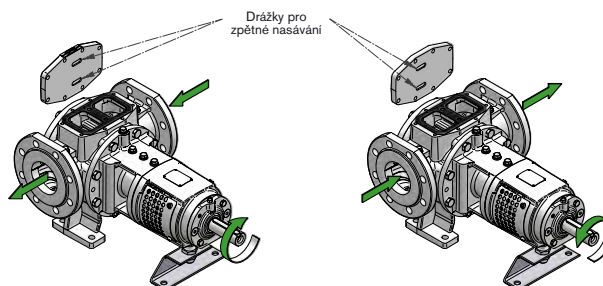


Malé šipky 2 a 3 indikují směr průtoku čerpané kapaliny.

Vždy se ujistěte, že směr otáčení hřídele odpovídá poloze vypouštěcího a sacího otvoru a směru otáčení indikovanému na štítku s šipkou.

Pokud je směr otáčení hřídele správný ve vztahu k poloze otvoru, ale liší se od směru indikovaného na štítku s šipkou, je třeba horní kryt demontovat a otočit o 180°. Dvě drážky pro zpětné nasávání pomáhají odvodu vzduchu nebo plynů při spuštění nebo během provozu. Protože fungují pouze v jednom směru otáčení, měl by být horní kryt umístěn tak, aby byly drážky zpětného sání umístěny směrem ke straně sání. V případě pochybností kontaktujte místního distributora.

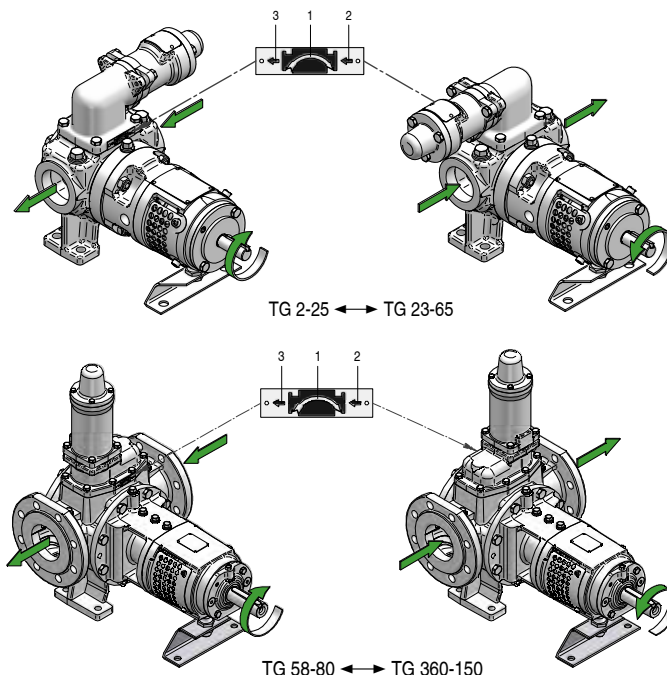
Pokud se čerpadlo otáčí v obou směrech, je třeba horní kryt umístit tak, aby byly drážky zpětného sání umístěny směrem k nejčastěji používané straně sání.



3.18.5 Otáčení hřídele u čerpadla s přetlakovým ventilem

Otáčení hřídele určuje, který otvor čerpadla je sací a který je vypouštěcí.

Vztah mezi otáčením hřídele a sací/vypouštěcí stranou indikuje štítek s šipkou indikující směr otáčení. Štítek je připevněn na pouzdru přetlakového ventilu.



Poznámka: Na otáčení hřídele se vždy nahlíží od konce hřídele směrem k čerpadlu. Pokud není při objednání specifikováno jinak, jsou čerpadla TopGear ve výrobním závodě vyráběna pro otáčení ve směru hodinových ručiček (obrázky vlevo nahoře), což definujeme jako standardní směr otáčení.

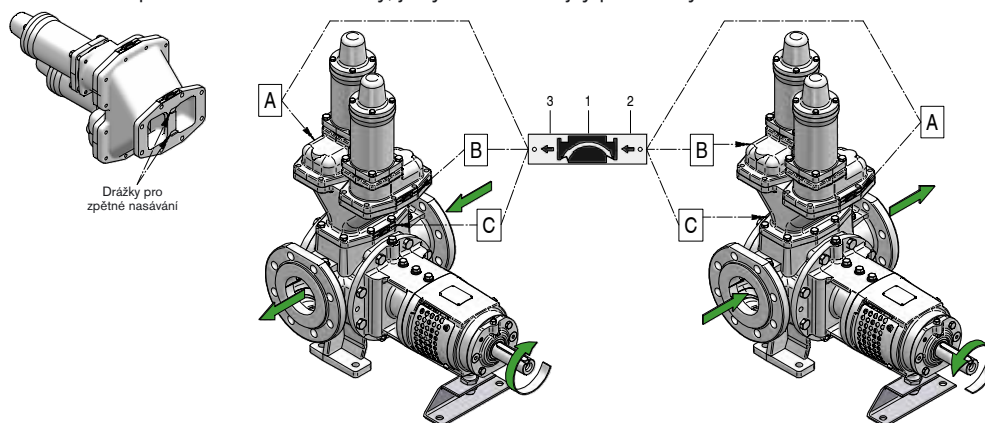
Malé šipky 2 a 3 indikují směr průtoku čerpané kapaliny.

Vždy se ujistěte, že směr otáčení hřídele odpovídá poloze vypouštěcího a sacího otvoru a směru otáčení indikovanému na štítku s šipkou.



Pokud je směr otáčení hřídele správný ve vztahu k poloze otvoru, ale liší se od směru indikovaného na štítku s šipkou, je třeba přetlakový ventil demontovat a otočit o 180 °.

Pokud se čerpadlo otáčí oběma směry, je vyžadován dvojitý přetlakový ventil.



Pokud je instalován dvojitý přetlakový ventil, jsou připojeny tři štítky se šipkami – jeden na každém ventilu (A a B) indikující směr toku kapaliny u každého ventilu (malé šipky 2 a 3) a jeden na Y-skříni (C) indikující nejvhodnější směr otáčení čerpadla (šipka 1).

Dvě drážky pro zpětné nasávání pomáhají odvodu vzduchu nebo plynů při spuštění nebo během provozu. Protože fungují pouze v jednom směru otáčení, Y-skříň by měla být umístěna tak, aby drážky zpětného sání byly umístěny směrem k nejčastěji používané straně sání. Pokud jste na pochybách, obraťte se na místního prodejce.

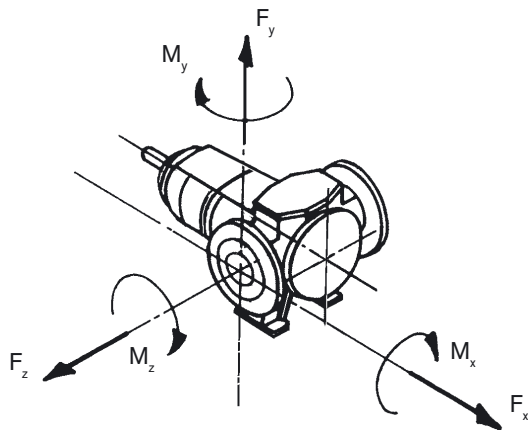
Ujistěte se, že přetlakové ventily jsou upevněny naproti sobě tak, aby štítky se šipkami na přetlakových ventilech (A a B) označovaly opačné směry toku kapalin.

3.18.6 Sací a vypouštěcí trubky

3.18.6.1 Síly a momenty

Poznámka: Nadměrné síly a momenty na přírubách trysek pocházející z potrubí mohou způsobit mechanické poškození čerpadla nebo čerpací jednotky.

Proto by trubky měly být spojeny za sebou, čímž se omezí síly působící na spoje trubek. Zajistěte podporu trubek a ujistěte se, že během provozu čerpadla budou bez pnutí.



Velikost čerpadla TG GS	$F_{x,y,z}$ (N)	$M_{x,y,z}$ (Nm)
2-25	2000	315
3-32	2050	325
6-40	2200	385
15-50	2600	675
23-65	2900	800
58-80	3550	1375
86-100	4100	1750
185-125	5900	3750

Maximální přípustné síly ($F_{x,y,z}$) a momenty ($M_{x,y,z}$) na přírubách trysek u čerpadla na pevné základně (např. cementová základová deska nebo pevný rám) jsou uvedeny v tabulce.

Při čerpání horkých kapalin je třeba věnovat pozornost silám a momentům způsobeným tepelnou rozpinavostí a v takovém případě by měly být instalovány dilatační spoje.

Po připojení zkontrolujte, zda se hřídel může volně pohybovat.

3.18.6.2 Potrubí

- Použijte co nejkratší trubky se stejným průměrem a spojovacími otvory jako čerpadlo.
- Průměr trubek je třeba vypočítat prostřednictvím funkce parametrů kapaliny a instalace. Pokud je to nutné, použijte větší průměry pro snížení ztrát tlaku.
- Pokud je čerpána kapalina viskózní, ztráty tlaku v sacím a vypouštěcím potrubí se mohou výrazně zvýšit. Další součásti potrubí, jako ventily, kolena, sací koš a patní ventil, rovněž způsobují ztrátu tlaku.
- Průměry, délka trubek a další součásti by měly být zvoleny tak, aby čerpadlo pracovalo, aniž by došlo k mechanickému poškození čerpadla / čerpací jednotky, se zohledněním minimálního požadovaného vstupního tlaku, maximálního přípustného pracovního tlaku a výkonu a krouticího momentu instalovaného motoru.
- Po připojení zkontrolujte utěsnění trubek.

Sací potrubí

- Kapaliny by pokud možno měly vstupovat do čerpadla z úrovně nad úrovní čerpadla. V případě, že by kapalina měla být nasávána z úrovně nižší než úroveň čerpadla, nakloněná sací trubka by měla mířit k čerpadlu bez případných vzduchových kapes.
- Příliš malý průměr nebo příliš dlouhá sací trubka, příliš malý nebo ucpaný sací koš zvýší ztráty tlaku natolik, že NPSHa (dostupný NPSH) bude nižší než NPSH (požadovaný NPSH).
Bude docházet ke kavitaci, která způsobí hluk a vibrace. Není vyloučeno ani mechanické poškození čerpadla a čerpací jednotky.
- Pokud je instalován sací koš nebo filtr, je třeba stále kontrolovat ztráty tlaku v sacím potrubí. Rovněž zkontrolujte, zda je vstupní tlak na sací přírubě čerpadla stále dostatečný.
- Pokud čerpadlo pracuje oběma směry, ztráty tlaku je třeba vypočítat pro oba směry.

Činnost samonasávání

Na začátku musí být v čerpadle dostatek kapaliny, která zaplní vnitřní mezery, což umožní čerpadlu vytvořit rozdíl tlaků.

Proto pro čerpání kapalin s nízkou viskozitou musí být instalován patní ventil stejného nebo většího průměru než sací potrubí nebo lze čerpadlo instalovat bez patního ventilu, ale s U-trubkou.

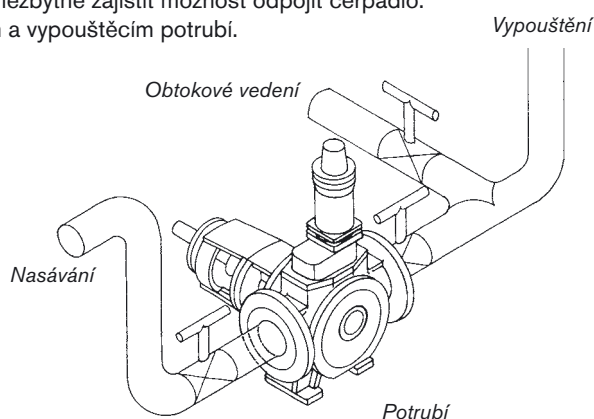
Poznámka: Patní ventil se nedoporučuje při čerpání kapalin s vysokou viskozitou.

- Pro odstranění vzduchu a plynů ze sacího vedení a čerpadla musí být snížen protitlak na vypouštěcí straně. V případě samonasávací funkce by spuštění čerpadla mělo být provedeno s otevřeným vypouštěcím vedením, což umožní vzduchu a plynům uniknout při nízkém protitlaku.
- Další možností v případě dlouhého potrubí nebo při instalovaném zpětném ventilu ve vypouštěcím potrubí je instalace obtokového potrubí s odpojovacím ventilem v blízkosti vypouštěcí strany čerpadla. Tento ventil se otevře v případě nasávání a umožňuje únik vzduchu nebo plynu při nízkém protitlaku. Obtokové vedení by mělo vést zpět do zásobovací nádrže – nikoli do sacího otvoru.

3.18.6.3 Odpojovací ventily

Aby bylo možné provádět řádnou údržbu, je nezbytné zajistit možnost odpojit čerpadlo. Odpojení lze provést instalací ventilů v sacím a vypouštěcím potrubí.

- Tyto ventily musí mít válcovitý průchod stejného průměru jako potrubí (plné vrtání). (Upřednostňovány jsou uzavírací šoupátka nebo kulové uzávěry).
- Při provozu čerpadla musí být ventily zcela otevřené. Výstup nesmí být nikdy regulován prostřednictvím uzavíracích ventilů v sacím nebo vypouštěcím potrubí. Musí být regulován změnou rychlosti hřídele nebo přesměrováním média obtokovým vedením zpět do přívodní nádrže.



3.18.6.4 Sací koš

Cizí částice mohou závažně poškodit čerpadlo. Zabraňte vniknutí těchto částic instalací sacího koše.

- Při výběru sacího koše by měla být věnována velká pozornost velikosti otvorů, aby byly minimalizovány ztráty tlaku. Plocha průřezu sacího koše musí být třikrát větší než sacího potrubí.
- Instalujte sací koš tak, aby bylo možné provádět údržbu a čištění.
- Ujistěte se, že pokles tlaku na sacím koši je vypočítán se správnou viskozitou. Pokud je to nutné, sací koš vyhřívejte, aby se snížila viskozita a pokles tlaku.

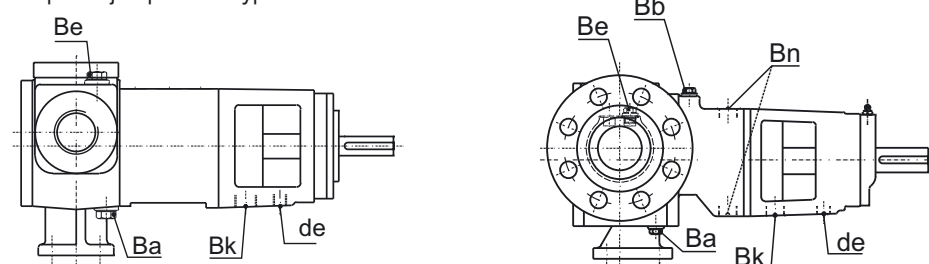
Informace o maximální přípustné velikosti částic jsou uvedeny v části 3.15.

3.18.7 Sekundární potrubí

Rozměry přípojek a zátek jsou uvedeny v kapitole 6.0.

3.18.7.1 Vypouštěcí potrubí

Čerpadlo je opatřeno vypouštěcími zátkami.



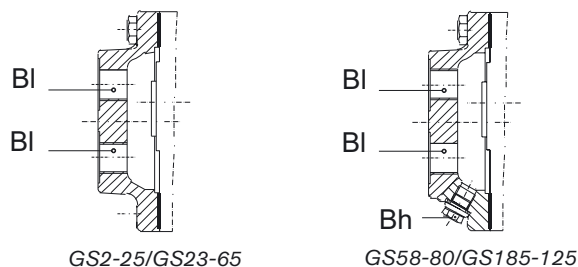
3.18.7.2 Ohřivací pláště

1. Pláště typu S

S-pláště jsou navrženy pro použití s nasycenou parou (max. 10 barů, 180 °C) nebo s bezpečnými médii. Jsou opatřeny spoji se závitem B1 (rozměry viz kapitulu 6.0).

Připojení lze provést trubkami se závitem nebo trubkovými spoji s těsněním v závitu (kónický závit dle ISO 7/1) nebo může být utěsněno vně závitu prostřednictvím plochých těsnění (válcový závit dle ISO 228/1). Druh závitu viz část 3.21.7.

S-plášť na krytu čerpadla

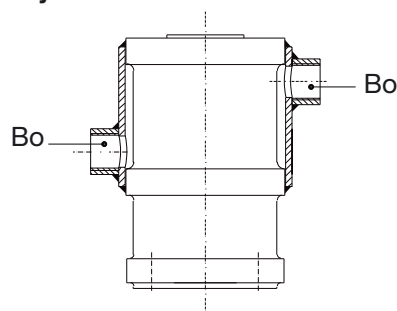


2. Plášť na krytu čerpadla

V případě přívodu páry připojte přívodní potrubí v nejvyšší pozici a zpětné potrubí v nejnižší pozici, aby byla srážející se voda odváděna pomocí nejnižšího potrubí. V případě přívodu kapaliny nejsou pozice důležité. K dispozici je vypouštěcí zátku Bh, kterou lze považovat za vypouštěcí potrubí (TG GS58-80 – TG GS185-125).

3. Pláště na přetlakovém ventilu – kolem pouzdra pružiny

Pláště na přetlakovém ventilu jsou navrženy pro použití s nasycenou parou (max. 10 barů, 180 °C) nebo s bezpečnými médii. Jsou opatřeny spoji se závitem B0 (rozměry viz kapitulu 6.0). Připojení lze provést trubkami se závitem nebo trubkovými spoji s těsněním v závitu (kónický závit dle ISO 7/1). Druh závitu viz část 3.21.7.



V případě přívodu páry připojte přívodní potrubí v nejvyšší pozici a zpětné potrubí v nejnižší pozici, aby byla srážející se voda odváděna pomocí nejnižšího potrubí. V případě přívodu kapaliny nejsou pozice důležité.

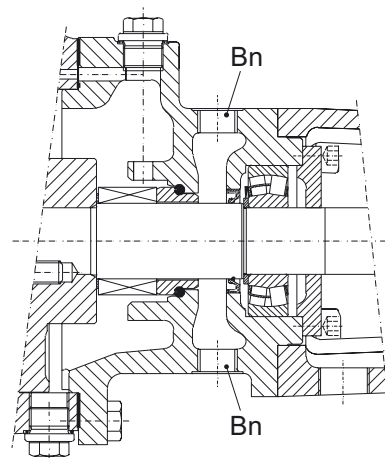
3.18.8 Vyplachovací/chladicí média

Čerpadla řady TopGear GS velikosti TG GS15-50 a větší jsou vybavena vyplachovací/chladicí komorou za mechanickou ucpávkou s přípoji se závitem Bn nahoře a dole. Komoru je možné připojit k přívodu z nádrže instalované nad úroveň čerpadla nebo k vnějšímu vedení vyplachovací/chladicí kapaliny o nízkém tlaku (max. tlak 0,5 baru) a/nebo k vypouštěcímu potrubí. Také je možné připojit oba přípoje k čistícímu potrubí – přívod nahoře a vypouštění dole – za účelem pravidelného čištění komory od média unikajícího přes mechanickou ucpávku.

Je třeba věnovat pozornost kompatibilitě vyplachovacího/chladicího média a

- nitrilové pryže radiálního břitového kroužku
- mazacího tuku kuličkových ložisek, protože médium může ve velmi malém množství unikat do kuličkového ložiska.

Používejte například čistý mazací olej ISO VG32.



3.18.9 Pokyny pro sestavení

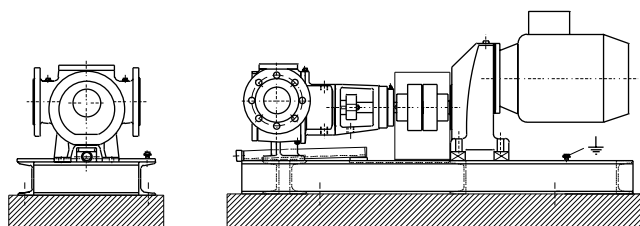
V případě dodání čerpadla s holou hřídelí zodpovídá za sestavení s pohonem uživatel. Uživatel musí také zajistit veškerá nezbytná zařízení a vybavení umožňující bezpečnou instalaci a uvedení čerpadla do provozu.

3.18.9.1 Přeprava čerpací jednotky

- Před zvedáním a přepravou čerpací jednotky se ujistěte, že obal má dostatečně pevnou konstrukci a nebude během přepravy poškozen.
- Použijte jeřábové háky na základové desce nebo rámu. (Viz kapitolu 1.0.)

3.18.9.2 Základna čerpací jednotky

Čerpací jednotka musí být instalována na základové desce nebo na rámu umístěném přesně v rovině na základně. Základna musí být tvrdá, rovná, plochá, nevibrující, aby bylo zaručeno vyrovnání čerpadla/pohonu během provozu. (Viz část 3.18.2.5.)



3.18.9.3 Variátory, převodovka, převodové motory, motory

Prostudujte provozní příručku dodavatele, která je součástí dodávky. Pokud příručka není přiložena, obraťte se na dodavatele čerpadla.

3.18.9.4 Elektrický pohon

- Před připojením elektromotoru ke zdroji napájení zkontrolujte platné místní předpisy vašeho dodavatele elektřiny a rovněž normu EN 60204-1
- Svěřte připojení elektromotorů kvalifikovaným pracovníkům. Přijměte nutná opatření, aby nedošlo k poškození elektrických připojení a rozvodů.

Elektrický jistič

Pro bezpečnou práci na čerpací jednotce instalujte elektrický jistič co nejbližěji stroji. Rovněž je vhodné instalovat vypínač zemních unikajících proudů. Spínací zařízení musí splňovat platné předpisy, jak určuje norma EN 60204-1.

Ochrana před přetížením motoru

Pro ochranu motoru před přetížením a zkraty musí být začleněn tepelný nebo termomagnetický jistič. Upravte spínač pro jmenovitý proud absorbovaný motorem.

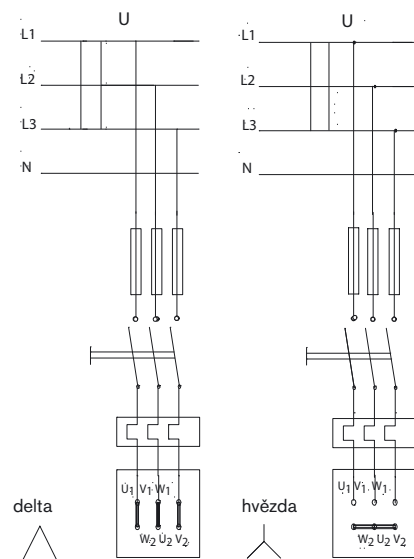
Připojení

- Nepoužívejte s elektrickými motory zapojení do hvězdy kvůli požadovanému vysokému počátečnímu krouticímu momentu.
- Pro jednofázový střídavý proud používejte motory s „posíleným“ počátečním krouticím momentem.
- Zajistěte dostatečně vysoký počáteční krouticí moment pro frekvenci řízené motory a odpovídající chlazení motoru při nízkých otáčkách. Pokud je to nutné, instalujte motor s nuceným větráním.



Elektrická zařízení, svorky a součásti řídicích systémů mohou být při nečinnosti stále pod proudem. Kontakt s nimi může vést k závažným zraněním nebo může způsobit nenapravitelné materiální škody.

Vodič	Motor	
U (volty)	230/400 V	400 V
3 x 230 V	delta	–
3 x 400 V	hvězda	delta



3.18.9.5 Spalovací motory

Při použití spalovacího motoru v čerpací jednotce prostudujte provozní příručku motoru přiloženou v dodávce. Pokud příručka není přiložena, obraťte se na dodavatele čerpadla. Bez ohledu na tento návod je nutné u všech spalovacích motorů dodržovat tato doporučení:



- Shoda s místními bezpečnostními předpisy.
- Výstup výfukových plynů musí být zakrytovaný, aby nedošlo ke kontaktu.
- Startér musí být po spuštění motoru automaticky odpojen.
- Nesmí být měněn předem nastavený maximální počet otáček motoru.
- Před spuštěním motoru je nutno zkontrolovat hladinu oleje.

Poznámka:

- Motor nikdy nespouštějte v uzavřeném prostoru.
- Nikdy nedoplňujte palivo při běžícím motoru.

3.18.9.6 Spojka hřídele

Čerpadla s vnitřním ozubením vyžadují relativně vysoký počáteční krouticí moment. Během provozu dochází k nárazovým zatížením kvůli pulzování, které je nedílně spojeno s principem čerpadla s vnitřním ozubením. Proto vyberte spojku, která poskytuje 1,5násobek krouticího momentu doporučeného pro normální konstantní zatížení.

Seřízení

Hřídele čerpadla a motoru kompletních jednotek jsou přesně předem seřizena ve výrobě. Po instalaci čerpací jednotky je nutno zkontrolovat a v případě potřeby znovu upravit seřízení hřídel čerpadla a motoru.

Řemenový pohon

Řemenové pohony rovněž zvyšují zátěž na konci hřídele a ložiscích. Proto je třeba stanovit určitá omezení maximálního zatížení hřídele, viskozity, čerpacího tlaku a otáček.

3.18.9.7 Ochrana pohyblivých součástí



Před uvedením čerpadla do provozu umístěte přes spojku nebo řemenový pohon ochranu. Tato ochrana musí vyhovovat návrhu a konstrukci dle normy EN 953.



V případě čerpadel pracujících při teplotách nad 100 °C se ujistěte, že kozlík a ložiska jsou dostatečně chlazena okolním vzduchem. Otvory v kozlíku nesmí být chráněny, pokud otáčející se součásti nemají žádné výčnělky (klíny nebo klínové drážky), které by mohly způsobit zranění (viz prEN809). Tím se zjednoduší kontrola a údržba hřídelové ucpávky.

3.19 Pokyny pro spuštění

3.19.1 Všeobecné informace

Čerpadlo lze zprovoznit, když byly provedeny všechny úpravy uvedené v kapitole 3.18 Instalace.

- **Před uvedením do provozu musí být zodpovědní pracovníci obsluhy informováni o správné obsluze čerpadla / čerpací jednotky a bezpečnostních pokynech. Tato provozní příručka musí být pracovníkům stále k dispozici.**
- **Před uvedením čerpadla / čerpací jednotky do provozu musí být vizuálně zkontrolováno možné poškození. Poškození nebo neočekávané změny musí být ihned hlášeny obsluze závodu.**

3.19.2 Čištění čerpadla

Uvnitř čerpadla se mohou nacházet zbytkové minerální usazeniny vzniklé při testování čerpadla a prvotním mazání pouzdra ložiska. Pokud tyto produkty nejsou pro čerpanou kapalinu přijatelné, čerpadlo by mělo být důkladně vyčištěno. Postupujte podle pokynů uvedených v části 3.21.2.8 Vypouštění kapaliny.

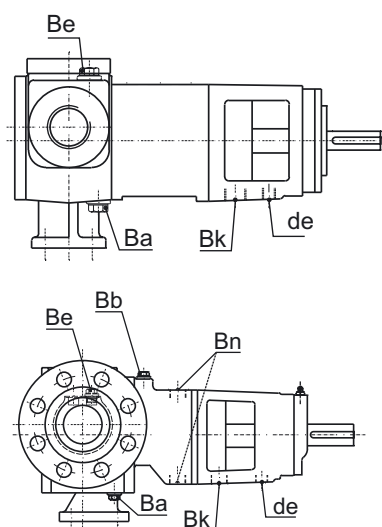
3.19.2.1 Čištění sacího potrubí

Když čerpadlo TG poprvé uvádíme do provozu, je nutné důkladně vyčistit sací potrubí. Nepoužívejte čerpadlo. Čerpadlo TG není určeno k čerpání kapalin s nízkou viskozitou s nečistotami.

3.19.3 Odvzdušnění a plnění

Pro zajištění správné funkce by čerpadlo mělo být odvzdušněno a naplněno čerpanou kapalinou před prvním spuštěním:

- Odšroubujte plnicí zátku Bb a Be. Naplňte čerpadlo kapalinou, kterou bude čerpat. *Současně bude čerpadlo odvzdušněno.*
- Utáhněte plnicí zátky.
- Když čerpadlo TG zapínáte poprvé nebo v případě osazení nových těsnění, musí být šrouby stlačující tato těsnění po 3–4 dnech znovu dotahovány (utahovací momenty jsou uvedeny v části 3.21.3.1).



Plnění čerpadla

3.19.4 Kontrolní seznam – prvotní spuštění

Po důkladném servisním zásahu, nebo když má být čerpadlo poprvé uvedeno do provozu (počáteční spuštění), je třeba postupovat podle následujícího kontrolního seznamu:

Přívodní a vypouštěcí potrubí

- Sací a vypouštěcí potrubí je vyčištěno.
- Je zkontrolována těsnost sacího a vypouštěcího potrubí.
- Sací potrubí je dobře chráněno, aby nedošlo k vniknutí cizích těles.

Vlastnosti

- Kontrolované vlastnosti čerpací jednotky a přetlakového ventilu (typ čerpadla – viz typový štítek, ot./min., pracovní tlak, efektivní výkon, pracovní teplota, směr otáčení, NPSHr atd.).

Elektroinstalace

- Elektroinstalace splňuje místní předpisy.
- Napětí motoru odpovídá napětí elektrické sítě. Zkontrolujte svorkovnici.
- Ujistěte se, že počáteční krouticí moment je dostatečně veliký (nebude použito spuštění se zapojením do hvězdy).
- Ochrana motoru je správně nastavena.
- Směr otáčení motoru se shoduje se směrem otáčení čerpadla.
- Je zkontrolováno otáčení motoru (odpojeného od jednotky).

Přetlakový ventil

- Je instalován přetlakový ventil (na čerpadle nebo v potrubí).
- Přetlakový ventil je ve správné pozici. Směr proudění přetlakového ventilu se shoduje se sacím a vypouštěcím potrubím.
- Pokud má čerpadlo pracovat v obou směrech, ujistěte se, že je instalován dvojitý přetlakový ventil.
- Je zkontrolován nastavený tlak přetlakového ventilu (viz štítek).

Pláště

- Jsou instalovány pláště.
- Byl zkontrolován maximální tlak a teplota topného/chladicího média.
- Je instalováno a připojeno vhodné topné médium nebo chladivo.
- Instalace splňuje bezpečnostní normy.

Hřídelová ucpávka

- Byl zkontrolován tlak, teplota, povaha a připojení vyplachovacího nebo chladicího média.

Pohon

- Je zkontrolována souosost čerpadla, motoru, převodovky atd.

Ochrana



- Všechny kryty a bezpečnostní zařízení (spojky, otáčející se části, nadměrná teplota) jsou na svém místě a funkční.



- V případě čerpadel, která mohou dosáhnout pracovní teploty 60 °C nebo více, zajistěte dostatečné bezpečnostní kryty chránící před náhodným kontaktem.

3.19.5 Spuštění

Když uvádíte čerpadlo do provozu, je třeba postupovat podle následujícího kontrolního seznamu a postupu:

- Čerpadlo je naplněno kapalinou.
- Čerpadlo je dostatečně přehřáté.
- Je přítomno chladicí médium. Může volně cirkulovat?
- Sací a vypouštěcí ventily jsou plně otevřeny.
- Spusťte na krátkou dobu čerpadlo a zkontrolujte směr otáčení motoru.
- Spusťte čerpadlo a zkontrolujte nasávání kapaliny (tlak sání).
- Zkontrolujte ot./min. čerpadla.
- Zkontrolujte vypouštěcí potrubí a ucpávku, zda neprosakují.
- Zkontrolujte správnou orientaci čerpadla.

3.19.6 Vypnutí

Když vyřazujete čerpadlo z provozu, je třeba dodržet následující postup:

- Vypněte motor.
- Zavřete všechna pomocná vedení (topný/chladicí okruh, okruh pro vyplachovací/chladicí médium).
- Pokud je nutno zabránit ztuhnutí kapaliny, vyčistěte čerpadlo, dokud je produkt stále tekutý.

Viz také část 3.21 Pokyny pro údržbu

Poznámka: Pokud kapalina teče zpět z vypouštěcího potrubí do čerpadla, čerpadlo se může otáčet v opačném směru. Tomu lze zabránit uzavřením ventilu na vypouštěcím potrubí během posledních cyklů otáčení.

3.19.7 Neobvyklý provoz

Poznámka: V případě neobvyklé činnosti nebo problémů je nutné čerpadlo ihned vyřadit z provozu. Informujte všechny zodpovědné osoby.

- Před opětovným spuštěním čerpadla zjistěte příčinu problému a vyřešte ho.

3.20 Řešení potíží

Symptom	Příčina	Náprava
Nic neprotéká Čerpadlo nenasává	Příliš vysoká sací výška	1 <ul style="list-style-type: none"> Snižte rozdíl mezi úrovněmi čerpadla a sací nádrže. Zvětšete průměr sacího potrubí. Zmenšete délku a zjednodušte sací potrubí (použijte co nejméně kolen a dalších dílů armatury). Viz také část 3.18 Instalace.
		2 <ul style="list-style-type: none"> Odstraňte netěsnost.
		3 <ul style="list-style-type: none"> Zvyšte otáčky čerpadla a zmenšete axiální vůli (viz část 3.21 Pokyny pro údržbu).
	Do sacího potrubí vniká vzduch	4 <ul style="list-style-type: none"> Vyčistěte sací koš nebo filtr.
	Velmi nízká viskozita	5 <ul style="list-style-type: none"> Instalujte skříň čerpadla správně. Viz část 3.18 Instalace.
	Sací koš nebo filtr je ucpaný	6 <ul style="list-style-type: none"> V případě 3fázových pohonů zaměňte 2 přípojky. Zaměňte otvor sání a vypouštění. (Pozor! Zkontrolujte umístění přetlakového ventilu.)
Čerpadlo vynechává nebo poskytuje nepravidelný proud	Úroveň kapaliny v sací nádrži příliš poklesla	7 <ul style="list-style-type: none"> Opravte přívod kapaliny Přidejte hladinový spínač
	Výstup je příliš silný	8 <ul style="list-style-type: none"> Snižte otáčky čerpadla nebo instalujte menší čerpadlo. Instalujte obtokové vedení se zpětným ventilem.
	Nasávání vzduchu	9 <ul style="list-style-type: none"> Opravte netěsnost v sacím potrubí. Zkontrolujte nebo vyměňte hřídelovou ucpávku. Zkontrolujte / zajistěte chlazení na hřídelové ucpávce. Připojte zátku Bb k výstupu čerpadla pro zvýšení tlaku ve skříni ucpávky.
	Kavitace	10 <ul style="list-style-type: none"> Zmenšete rozdíl mezi úrovní čerpadla a sací nádrže. Zvětšete průměr sacího potrubí. Zmenšete délku a zjednodušte sací potrubí (použijte co nejméně kolen a dalších dílů armatury). Viz také kapitulu 3.18 Instalace.
	Kapalina v čerpadle se vypařuje (např. kvůli zahřátí)	11 <ul style="list-style-type: none"> Zkontrolujte teplotu. Zkontrolujte tlak par čerpané kapaliny. Snižte otáčky čerpadla. Pokud je to nutné, instalujte větší čerpadlo.
	Nedostatečná kapacita	Otáčky čerpadla jsou příliš nízké
Nasávání vzduchu		13 <ul style="list-style-type: none"> Opravte netěsnost v sacím potrubí. Zkontrolujte nebo vyměňte hřídelovou ucpávku. Zkontrolujte / zajistěte chlazení v hřídelové ucpávce. Připojte zátku Bb k výstupu čerpadla pro zvýšení tlaku ve skříni ucpávky.
Kavitace		14 <ul style="list-style-type: none"> Zmenšete rozdíl mezi úrovní čerpadla a sací nádrže. Zvětšete průměr sacího potrubí. Zmenšete délku a zjednodušte sací potrubí (použijte co nejméně kolen a dalších dílů armatury). Viz také část 3.18 Instalace.
Příliš vysoký zpětný tlak		15 <ul style="list-style-type: none"> Zkontrolujte vypouštěcí potrubí. Zvětšete průměr potrubí. Snižte pracovní tlak. Zkontrolujte příslušenství (filtr, tepelný výměník atd.).
Přetlakový ventil je nastaven na příliš nízký tlak		16 <ul style="list-style-type: none"> Opravte nastavení tlaku.

Symptom	Příčina	Náprava
Nedostatečná kapacita	Příliš nízká viskozita	17 <ul style="list-style-type: none"> Zvyšte otáčky čerpadla. Pozor! Nepřekračujte maximální otáčky a zkontrolujte NPSHr. Pokud je to nutné, instalujte větší čerpadlo.
		<ul style="list-style-type: none"> Pokud je čerpadlo zahříváno pomocí ohřívacích plášťů nebo elektrického ohřevu, snižte intenzitu ohřevu.
	Axiální vůle	18 <ul style="list-style-type: none"> Zkontrolujte a opravte axiální vůli. Viz část 3.21 Pokyny pro údržbu.
	Uvolňují se plyny	19 <ul style="list-style-type: none"> Zvyšte otáčky čerpadla. Pozor! Nepřekračujte maximální otáčky a zkontrolujte NPSHr. Instalujte větší čerpadlo
Čerpadlo je příliš hlučné	Otáčky čerpadla jsou příliš vysoké	20 <ul style="list-style-type: none"> Snižte otáčky čerpadla. Pokud je to nutné, instalujte větší čerpadlo.
	Kavitace	21 <ul style="list-style-type: none"> Zmenšete rozdíl mezi úrovní čerpadla a sací nádrže. Zvětšete průměr sacího potrubí. Zmenšete délku a zjednodušte sací potrubí (použijte co nejméně kolen a dalších dílů armatury). Viz také část 3.18 Instalace.
	Příliš vysoký zpětný tlak	22 <ul style="list-style-type: none"> Zvětšete průměr potrubí. Snižte pracovní tlak. Zkontrolujte příslušenství (filtr, tepelný výměník atd.).
	Nesouosost spojky	23 <ul style="list-style-type: none"> Zkontrolujte a opravte souosost. Viz také část 3.18 Instalace.
	Vibrace základové desky nebo potrubí	24 <ul style="list-style-type: none"> Zvyšte hmotnost základové desky a/nebo lépe usaďte základovou desku / potrubí.
	Poškozená nebo opotřebovaná kuličková ložiska	25 <ul style="list-style-type: none"> Vyměňte kuličková ložiska.
	Čerpadlo má příliš vysokou spotřebu nebo se zahřívá	Otáčky čerpadla jsou příliš vysoké
Nesouosost spojky		27 <ul style="list-style-type: none"> Zkontrolujte a opravte souosost. Viz také část 3.18 Instalace.
Příliš vysoká viskozita		28 <ul style="list-style-type: none"> Zvětšete axiální vůli. Viz část 3.21 Pokyny pro údržbu. Zajistěte zahřívání čerpadla. Snižte otáčky čerpadla. Zvětšete průměr vypouštěcího potrubí.
Rychlé opotřebení	Příliš vysoký zpětný tlak	29 <ul style="list-style-type: none"> Zvětšete průměr potrubí. Snižte pracovní tlak. Zkontrolujte příslušenství (filtr, tepelný výměník atd.).
	Pevná látka v kapalině	30 <ul style="list-style-type: none"> Filtrujte kapalinu.
	Čerpadlo běží nasucho	31 <ul style="list-style-type: none"> Opravte přívod kapaliny. Zajistěte hladinový spínač nebo ochranu před během nasucho. Zahřejte kapalinu. Zastavte nebo omezte nasávání vzduchu.
	Koroze	32 <ul style="list-style-type: none"> Změňte materiály čerpadla nebo parametry aplikace.
Přetěžování motoru	Příliš vysoký zpětný tlak	33 <ul style="list-style-type: none"> Zvětšete průměr potrubí. Snižte pracovní tlak. Zkontrolujte příslušenství (filtr, tepelný výměník atd.).
	Příliš vysoká viskozita	34 <ul style="list-style-type: none"> Zvětšete axiální vůli. Viz část 3.21 Pokyny pro údržbu. Zajistěte zahřívání čerpadla. Snižte otáčky čerpadla. Zvětšete průměr vypouštěcího potrubí.
Netěsnost čerpadla	Mechanická ucpávka prosakuje	35 <ul style="list-style-type: none"> Vyměňte mechanickou ucpávku.

Symptom	Příčina	Náprava
Rychlé opotřebení mechanické ucpávky	Příliš vysoká viskozita	36 ▪ Zahřejte čerpadlo.
	Nesprávné odvzdušnění / běh nasucho	37 ▪ Naplňte čerpadlo kapalinou ▪ Zkontrolujte polohu přetlakového ventilu nebo horního krytu.
	Příliš vysoká teplota	38 ▪ Snižte teplotu. ▪ Instalujte vhodnou mechanickou ucpávku.
	Příliš dlouhá doba nasávání / běhu nasucho	39 ▪ Zkraťte sací potrubí. ▪ Zajistěte ochranu před během nasucho. ▪ Zkontrolujte maximální přípustnou rychlost běhu nasucho pro mechanickou ucpávku.
	Kapalina je abrazivní.	40 ▪ Filtrujte nebo neutralizujte kapalinu.

Poznámka: Pokud symptomy přetrvávají, čerpadlo musí být ihned vyřazeno z provozu. Kontaktujte místního dodavatele.

3.20.1 Pokyny pro opětovné použití a likvidaci

3.20.1.1 Opětovné použití

Opětovné použití nebo vyřazení čerpadla z provozu by měly být provedeny až po úplném vyprázdnění a očištění vnitřních součástí.



Poznámka: Pokud provádíte tyto činnosti, dodržujte příslušné bezpečnostní předpisy a učiňte opatření pro ochranu životního prostředí. Kapaliny by měly být vypuštěny a měly by být použity správné osobní ochranné pomůcky dle místních bezpečnostních předpisů.

3.20.1.2 Likvidace

Likvidace čerpadla by měla být provedena až po úplném vypuštění. Postupujte v souladu s místními předpisy.

Pokud je to namístě, rozeberte výrobek a recyklujte materiály součástí.

3.21 Pokyny pro údržbu

3.21.1 Všeobecné informace

Tato kapitola popisuje pouze činnosti, které lze provádět v místě provozu při běžné údržbě. V případě údržby a oprav vyžadujících dílnu se obraťte na místního dodavatele.

- Nedostatečná, nesprávná a/nebo nepravidelná údržba může vést k poruchám čerpadla, vysokým nákladům na opravy a dlouhodobé neschopnosti provozu. Proto byste měli pečlivě dodržovat pokyny uvedené v této kapitole.

Během činností údržby na čerpadle z důvodu kontrol, preventivní údržby nebo odstranění z instalace vždy dodržujte předepsané postupy.



Nedodržení těchto pokynů nebo upozornění může být nebezpečné pro uživatele a/nebo může vést k závažnému poškození čerpadla / skupiny čerpadla.

- Činnosti údržby by měly provádět pouze kvalifikované osoby. Vždy používejte požadovaný ochranný oděv poskytující ochranu před vysokými teplotami a škodlivými a/nebo korozivními kapalinami. Zajistěte, aby si obslužný personál přečetl celou provozní příručku, a zejména označte části týkající se pracovních postupů.



- Společnost SPX nezodpovídá za nehody ani škody způsobené nedodržением pokynů.

3.21.2 Příprava

3.21.2.1 Okolí (v místě provozu)

Protože některé součásti mají velmi malé tolerance a/nebo jsou choulostivé, musí být během údržby v místě provozu zajištěno čisté pracovní prostředí.

3.21.2.2 Nástroje

Pro údržbu a opravy používejte pouze technicky vhodné nástroje, které jsou v dobrém stavu. Zajistěte správnou manipulaci s nimi.

3.21.2.3 Vypnutí

Před zahájením činností údržby a kontroly musí být čerpadlo vyřazeno z provozu. Čerpadlo / čerpací jednotka musí být plně odtlakována. Pokud to čerpaná kapalina umožňuje, nechte čerpadlo vychladnout na teplotu okolního prostředí.

3.21.2.4 Bezpečnost motoru

Učiňte vhodná opatření, aby nedošlo ke spuštění motoru během práce na čerpadle. To je obzvláště důležité u elektromotorů, které se spouštějí na dálku.

Postupujte následovně:

- Přepněte elektrický jistič čerpadla do polohy „vypnuto“.
- Vypněte čerpadlo a ovládací skříň.
- Zajistěte ovládací skříň nebo na ni umístěte varovnou tabulku.
- Vyjměte pojistky a vezměte je s sebou na místo práce.
- Neodstraňujte ochranný kryt kolem spojky, dokud se čerpadlo úplně nezastaví.

3.21.2.5 Konzervace

Pokud čerpadlo nebudete delší dobu používat:

- Nejprve čerpadlo vypusťte.
- Poté ošetřete vnitřní součásti minerálním olejem VG46 nebo jinou konzervující kapalinou.
- Čerpadlo musí být jednou týdně krátce zapnuto nebo je nutno jednou týdně otočit hřídel o celou otáčku. Tím je zajištěna řádná cirkulace konzervačního oleje.

3.21.2.6 Čištění vnějších povrchů

- Povrch čerpadla uchovávejte v co největší čistotě. Tím se zjednoduší kontrola, označení upevněná na povrchu zůstanou viditelná a nezapomenete na maznice.
- Zabraňte vniknutí čisticích prostředků do prostoru kuličkového ložiska. Zakryjte všechny části, které nesmí přijít do kontaktu s kapalinami. V případě utěsněných ložisek nesmí čisticí prostředky přijít do kontaktu s gumovými těsněními. Nikdy nestříkejte na horké části čerpadla vodou, protože některé součásti mohou kvůli náhlému zchlazení prasknout a čerpaná kapalina může vystříknout do okolního prostředí.

3.21.2.7 Elektroinstalace

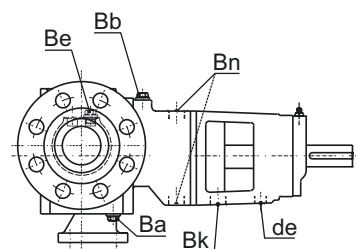
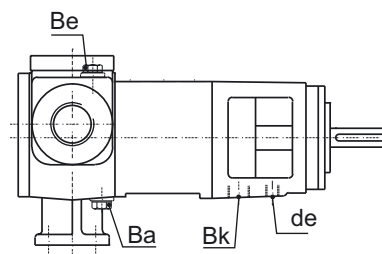
- Činnosti údržby na elektroinstalaci smí provádět pouze školený a kvalifikovaný personál po odpojení elektrického napájecího zdroje. Pečlivě dodržujte místní bezpečnostní předpisy. Dodržujte výše uvedené předpisy, pokud provádíte práci s připojeným zdrojem napájení.
- Zkontrolujte, zda elektrická zařízení, která budete čistit, poskytují dostatečnou úroveň ochrany (např. krytí IP54 znamená ochranu před prachem a stříkající vodou, ale ne před vodním paprskem). Viz normu EN 60529. Zvolte vhodný způsob čištění elektrických zařízení.
- Vadné pojistky měňte pouze za originální pojistky s předepsanou kapacitou.
- Po každé údržbě zkontrolujte, zda součásti elektroinstalace nejsou viditelně poškozeny, a v případě potřeby je opravte.

3.21.2.8 Vypouštění kapaliny

- Uzavřete tlakové a sací potrubí co nejbližše čerpadlu.
- Pokud čerpaná kapalina netuhne, nechte čerpadlo před vypuštěním vychladnout na okolní teplotu.
- V případě kapalin, které při okolní teplotě tuhnou nebo se výrazně zvýší jejich viskozita, je nejvhodnější čerpadlo vyprázdnit ihned po vypnutí jeho oddělením od potrubí. Vždy noste ochranné brýle a rukavice.



- Chraňte se ochrannou pokrývkou hlavy. Z čerpadla může vystříknout kapalina.
- Otevřete odvzdušňovací zátky Be a Bb.
- Pokud není k dispozici vypouštěcí potrubí, učiňte opatření, aby kapalina neznečistila okolní prostředí.
- Otevřete odvzdušňovací zátku Ba na spodku pouzdra čerpadla.
- Nechte kapalinu vytéct působením gravitace.
- Vyčistěte prostor čerpadla vyplachovacím médiem nebo čisticí kapalinou připojením čisticího systému k následujícím vstupním otvorům:
 - Ba, Be: výtlaková část
 - Ba, Bb: prostor za rotorem
 - Ba, Bd: prostor za pouzdem ložiska a první mechanickou ucpávkou v případě verzí s hřídelovými ucpávkami GS
- Znovu připevněte zátky a zavřete případné ventily.



3.21.2.9 Oběhy kapalin

- Odtlakujte pláště a záchytné okruhy kapaliny.
- Rozpojte připojení k pláštům a k cirkulaci okruhů s proplachovacím/chladicím médiem.
- Pokud je to nutné, očistěte pláště a okruhy stlačeným vzduchem.
- Zabraňte úniku kapaliny nebo teplotně citlivého oleje do okolního prostředí.

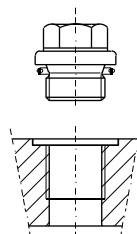
3.21.3 Specifické součásti

3.21.3.1 Matice a šrouby

Matice a šrouby s patrným poškozením nebo součásti s vadným závitem je nutno co nejdříve odstranit a vyměnit za součásti, které spadají do stejné pevnostní třídy.

- Pro utažení použijte nejlépe momentový klíč.
- Uťahovací momenty jsou uvedeny v následující tabulce.

Šroub	Ma (Nm) 8,8 / A4	Zátka s okrajem a plochým těsněním	Ma (Nm)
M6	10	G 1/4	20
M8	25	G 1/2	50
M10	51	G 3/4	80
M12	87	G 1	140
M16	215	G 1 1/4	250
M20	430		
M24	740		
M30	1500		



Zátka s okrajem a elastickou podložkou

3.21.3.2 Plastové nebo gumové součásti

- Nevystavujte součásti vyrobené z gumy nebo plastu (kabely, hadice, těsnění) působení olejů, rozpouštědel, čisticích prostředků nebo jiných chemikálií, pokud k tomu nejsou určeny.
- Tyto součásti musí být vyměněny, pokud jeví známky roztažení, smršťení, ztvrdnutí nebo jiného poškození.

3.21.3.3 Plochá těsnění

- Nikdy nepoužívejte plochá těsnění opakovaně.
- Plochá těsnění a elastické proužky pod zátkami vždy měňte za originální náhradní díly od společnosti SPX.

3.21.3.4 Filtr nebo sací koš

Případné filtry nebo sací koše ve spodní části sacího potrubí musí být pravidelně čištěny.

Poznámka: Ucpaný filtr v sacím potrubí může způsobit nedostatečný sací tlak na vstupu. Ucpaný filtr ve vypouštěcím potrubí může způsobit vyšší vypouštěcí tlak.

3.21.3.5 Ložiska

Čerpadla TG GS2-25, TG GS3-32 a TG GS6-40 jsou vybavena kuličkovými ložisky 2RS s náplní tuhého maziva pro celou dobu životnosti. Nevyžadují pravidelné mazání.

Počínaje velikostí TG GS15-50 jsou čerpadla vybavena kuličkovými ložisky, která lze pravidelně mazat pomocí maznice na krytu ložiska. Pro teploty do 120 °C je vhodné standardní „víceúčelové“ mazivo (třída konzistence NLGI-2).

Doporučená maziva (rovněž se poradte s dodavatelem!)

Dodavatel	NLGI-2	NLGI-3	Dodavatel	NLGI-2	NLGI-3
BP	LS2	LS3	Mobil	Mobilux EP2	
Chevron	Polyurea EP grease-2		SKF	LGMT2	LGMT3
Esso	BEACON 2 (*)	BEACON 3			LGHP2/1 (*)
	BEACON EP2 (*)	UNIREX N3 (*)	Shell	ALVANIA R2	ALVANIA R3
Fina	LICAL EP2	CERAN HV		DARINA GREASE R2	
	MARSON L2		Texaco	Multifak EP-2	
Gulf	Crown Grease No.2	Crown Grease No.3	Total	MULTIS EP 2 (*)	

(*) Maziva doporučená společností SPX

Pro vyšší teploty by standardní mazivo mělo být nahrazeno mazivem pro vyšší teploty (třída konzistence NLGI-3). Toto mazivo je (v závislosti na výrobci) vhodné pro teploty až do 150 °C nebo 180 °C.

Když bude čerpadlo používáno v systému nebo za podmínek extrémně vysokých nebo nízkých teplot, výběr vhodného maziva a správný interval mazání by měly být konzultovány s vaším dodavatelem maziva.

Nesměšujte dohromady maziva různých tříd a značek. Taková směs by mohla způsobit závažné poškození. Poradte se s místním dodavatelem maziv.

Opětovné mazání

- Počínaje čerpadlem velikosti TG GS15-50 vyžadují kuličková ložiska mazání pomocí maznice každých 5 000 provozních hodin nebo každých 12 měsíců (podle toho, co nastane dřív).
- Přidejte mazivo správné třídy (viz část 3.21.3.5). Nepřepřeházejte (viz tabulku níže).

Velikost čerpadla TG GS	2-25/3-32	6-40	15-50/23-65	58-80/86-100	185-125
Strana rotoru	6303-2RS1	6304-2RS1	RNA4906 +IR30/35/20	21307	21310
Strana konce hřídele ISO AFBMA	6303-2RS1	6304-2RS1	3206A 5206A	3307A 5307A	3310A 5310A
Množství maziva (g)	–	–	10	15	25

Kuličková ložiska typu 2RS1 jsou naplněna mazivem pro celou dobu životnosti a není nutno je znovu mazat. Obě řady, jak ISO 3000, tak americká AFBMA 5000, jsou přípustné a mají stejné rozměry pro zabudování.

- Po čtyřech mazáních kluzného ložiska je nutné ložisko vyčistit. Vyměňte staré mazivo za nové nebo obnovte kluzná ložiska.
- V případě vysokých teplot musí být kluzná ložiska znovu namazána každých 500 až 1000 provozních hodin:
 - při použití maziva třídy NLGI-2: pro provozní teploty > 90 °C
 - při použití maziva třídy NLGI-3: pro provozní teploty > 120 °C
- Pokud je zátěž extrémně vysoká a mazivo ztratí velké množství oleje, je nutné kluzná ložiska namazat po každém špičkovém provozu. Doporučujeme provést opětovné mazání, dokud čerpadlo stále pracuje, ale až poté, co došlo k nejvyššímu zatížení.

3.21.3.6 Kluzná ložiska

Doporučujeme na čerpadle pravidelně kontrolovat opotřebení na ozubených kolech a kluzných ložiscích, aby nedošlo k nadměrnému opotřebení jiných součástí.

- Rychlou kontrolu lze provést použitím systému front pull-out a back pull-out. Maximální přípustné radiální vůle pro kluzná ložiska jsou uvedeny v tabulce.
- Při výměně kluzných ložisek se obraťte na místního dodavatele.

Velikost čerpadla TG GS	Maximální přípustné radiální vůle
2-25 až 6-40	0,10 mm
15-50 až 23-65	0,15 mm
58-80 až 86-100	0,25 mm
185-125	0,30 mm

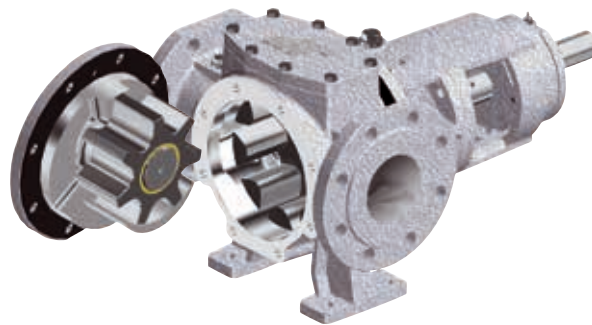
3.21.3.7 Hřídelová ucpávka – mechanická ucpávka

Pokud mechanická ucpávka nadměrně prosakuje, je nutné ji vyměnit za novou stejného typu.

Poznámka: Materiály mechanické ucpávky se vybírají striktně v souladu s povahou čerpané kapaliny a provozními podmínkami. Proto čerpadlo musí pracovat pouze s kapalinou, pro kterou bylo zakoupeno. Pokud se kapalina nebo provozní podmínky změní, je nutné osadit mechanickou ucpávku vhodnou pro nové provozní podmínky.

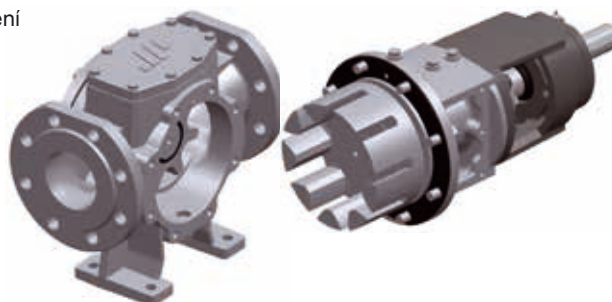
3.21.4 Front pull-out

Čerpadla TG mají také systém front pull-out. Pro odstranění zbytků kapalin nebo kontrolu opotřebení ložiska hnaného kola lze kryt čerpadla stáhnout z pouzdra čerpadla bez odpojení sacího a vypouštěcího potrubí. Viz kapitoly 4.0 Rozebrání/sestavení a část 6.6 Hmotnosti.



3.21.5 Back pull-out

Pro vypláchnutí čerpadla nebo kontrolu opotřebení kluzného ložiska lze prostřední skříň, hřídel a rotor snadno stáhnout dozadu bez odpojení sacího a vypouštěcího potrubí. Pokud je použita trubková spojka, pohonný mechanismus není třeba posouvat. Viz kapitoly 4.0 Rozebrání/sestavení a část 6.6 Hmotnosti.



3.21.6 Nastavení vůlí

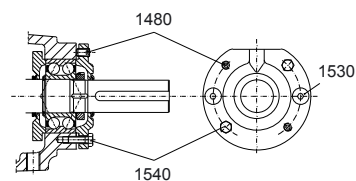
Čerpadla TG jsou dodávána se správným nastavením axiálních vůlí. V některých případech je však třeba axiální vůle upravit:

- Pokud je třeba kompenzovat rovnoměrné opotřebení rotoru a hnaného kola.
- Když je průtok příliš malý při čerpání kapalin s nízkou viskozitou a je třeba omezit prokluz.
- Pokud je kapalina více viskózní, než bylo očekáváno, tření uvnitř čerpadla lze snížit zvětšením axiální vůle.

Jmenovitá axiální vůle	
Velikost čerpadla TG GS	(s _{ax}) [mm]
2-25 až 6-40	0.10 – 0.15
15-50 až 23-65	0.10 – 0.20
58-80 až 86-100	0.15 – 0.25
185-125	0.20 – 0.40

Při nastavení axiální vůle postupujte následovně:

1. Povolte stavěcí šrouby (1480).
2. Utáhněte šrouby (1540).
3. Hřídel čerpadla s valivým ložiskem a rotor budou přitlačeny ke krytu čerpadla. Axiální vůle je poté nulová.
4. Instalujte měřidlo na kozlík ložiska.
5. Přiložte spároměr ke konci hřídele a inicializujte měřidlo.
6. Povolováním šroubů (1540) a utahováním stavěcích šroubů (1480) posouvejte rotor a valivé ložisko dozadu.
7. Utáhněte stavěcí šrouby tak, aby se vzdálenost mezi koncem hřídele a kozlíkem ložiska zvětšila o požadovanou vůli.
8. Znovu zajistěte hřídel utahováním šroubů (1540). Nastavenou vůli lze opět změnit. Proto by se vůle při posouvání konce hřídele dozadu měla zvětšit o 0,02 mm.



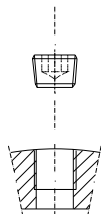
3.21.7 Určení spojů se závitem

Pro ujasnění typu dodané ucpávky spoje se závitem označujeme spoje dle norem ISO 7/1 a ISO 228/1 následovně.

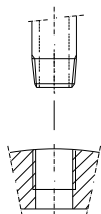
3.21.7.1 Spoj se závitem Rp (příklad Rp 1/2)

Pokud není k dispozici rovný povrch ucpávky, označujeme spoj Rp dle normy ISO 7/1. Tento spoj musí být v závitu utěsněn. Zátky nebo trubkové spoje musí být opatřeny kónickým závitem dle normy vnějšího závitu ISO 7/1 (příklad ISO 7/1 – R1/2).

Kónická zátka
ISO 7/1 - R1/2



Kónické zakončení trubky
ISO 7/1 - R1/2



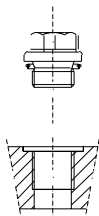
ISO 7/1	Typ	Symbol	Příklad
Vnitřní závit	Válcový (rovnoběžný)	Rp	ISO 7/1 – Rp 1/2
Vnější závit	Vždy kónický (zkosený)	R	ISO 7/1 – R 1/2

3.21.7.2 Spoj se závitem G (příklad G 1/2)

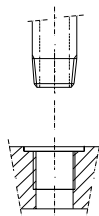
Pokud je k dispozici spoj se závitem rovného povrchu ucpávky, označujeme ho G dle normy ISO 228/1. Tento spoj lze utěsnit těsněním. Zátky nebo trubkové spoje musí být opatřeny kroužkem ucpávky a válcovým vnějším závitem dle normy ISO 228/1 (příklad ISO 228/1 – G1/2).

Také je možné použít zátky nebo trubkové spoje opatřené kónickým závitem dle normy vnějšího závitu ISO 7/1 (příklad ISO 7/1 – R1/2).

Zátka s nákrůžkem
ISO 228/1 - G1/2



Kónické zakončení trubky
ISO 7/1 - R1/2



ISO 228/1	Třída vůle	Symbol	Příklad
Vnitřní závit	Pouze jedna třída	G	ISO 228/1 – G 1/2
Vnější závit	Třída A (standardní)	G	ISO 228/1 – G 1/2
	Třída B (zvětšená vůle)	G...B	ISO 228/1 – G 1/2 B
ISO 7/1	Typ	Symbol	Příklad
Vnější závit	Vždy kónický (zkosený)	R	ISO 7/1 – R 1/2

4.0 Pokyny pro sestavení a rozebrání

4.1 Všeobecné informace

Nedostatečné nebo nesprávné sestavení či rozebrání může vést k poruše čerpadla, vysokým nákladům na opravy a dlouhodobé nefunkčnosti. Informace vám podá místní dodavatel.

Rozebrání a sestavení smí provádět pouze školené osoby. Takové osoby by měly mít znalosti o čerpadle a dodržovat následující pokyny.



Nedodržení pokynů nebo nedbání upozornění může vést k poškození uživatele nebo závažnému poškození čerpadla a/nebo čerpací jednotky. Společnost SPX nezodpovídá za nehody ani škody způsobené takovou nedbalostí.

4.2 Nástroje

- | | |
|--|--|
| - Sada plochých klíčů | Šířka 8 až šířka 30 |
| - Sada šestihranných klíčů | Šířka 2 až šířka 14 |
| - Klíč na hřídelové matice | HN 2-4-6-7-8-10-12 |
| - Šroubovák | |
| - Bezodrazová palice | Gumová, plastová nebo olověná |
| - Kartón, papír, jelenice | |
| - Vytahovač spojek | |
| - Vytahovač kuličkových ložisek | |
| - Montážní olej | Například Shell ONDINA 15
Esso BAYOL 35
Například OKS 477
Max. teplota = 150 °C
Žárovzdorný typ
Druh je uveden v části 3.21.3.5
Viz také část 3.21.6 |
| nebo mazivo | |
| - Loctite 241 | |
| - Loctite 648 | |
| - Mazivo na kuličková ložiska | |
| - Měřidlo pro nastavení axiální vůle | Viz také část 3.17.3 |
| - Měřidlo pro měření výšky stavěcího šroubu přetlakového ventilu | |

4.3 Příprava

Veškeré činnosti popsané v této kapitole je nutné provádět v dílně vhodné pro opravy nebo v mobilní dílně zařízené v pracovním prostředí.

Vždy pracujte v čistém prostředí. Všechny citlivé části, jako ucpávky, ložiska, mechanické ucpávky hřídele atd., uchovávejte co nejdéle v příslušném obalu.

Vždy postupujte podle pokynů v části 3.21 s ohledem na:

- | | |
|---|---------------------------------|
| ▪ vypnutí provozu čerpadla | ▪ mazání ložisek |
| ▪ jednotky back pull-out a front pull-out | ▪ seřízení axiální vůle |
| ▪ demontáž čerpadla ze systému | ▪ seřízení přetlakového ventilu |

4.4 Po demontáži

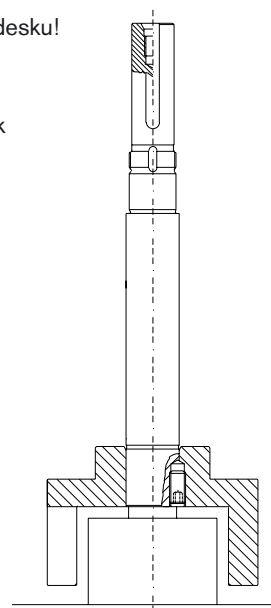
- Po každém rozebrání pečlivě očistěte součásti a zkontrolujte, zda nejsou poškozené. Vyměňte všechny poškozené součásti.
- Poškozené součásti vyměňte za originální díly.
- Při sestavování použijte nová grafitová těsnění. Nikdy nepoužívejte plochá těsnění, která již byla použita.

4.5 Kluzná ložiska

4.5.1 Všeobecné informace

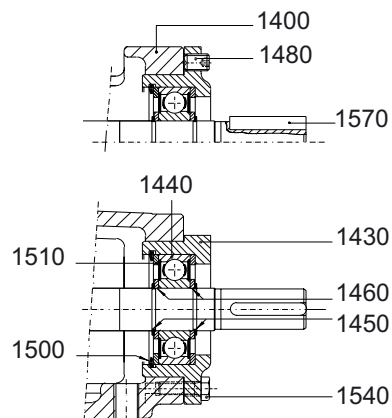
- Nikdy nepoužívejte opakovaně vymontované ložisko nebo uzavírací desku!
- Pro rozebrání a sestavení ložiska (a spojky) použijte správné nástroje, aby kontrola čerpadla proběhla bez jakýchkoli nárazových zatížení. Nárazy mohou poškodit křehké materiály nedělených ložisek a mechanické ucpávky.
- Kluzné ložisko má na hřídeli uložení s přesahem a na kozlíku ložiska uložení s vůlí.
- Kluzné ložisko lze snadno připevnit po zahřátí na 80 °C. Poté se snadno nasune na hřídel čerpadla.
- Vždy tlačte na vnitřní kroužek ložiska. Tlačení na vnější kroužek můžete poškodit valivé součásti mezi rotorem a hřídelí.
- Podepřete hřídel čerpadla na straně rotoru, nikoli samotný rotor! Axiální síla na rotor – hřídel čerpadla může poškodit smršťený spoj.
- Kluzná ložiska typu 2RS v modelech TG GS2-25, TG GS3-32 a TG GS6-40 jsou utěsněná a namazaná pro celou dobu životnosti. Ložiska jiných velikostí čerpadel je nutné mazat na pouzdru.

Poznámka: Přidejte mazivo správné třídy a vhodného typu. Nenanášejte nadměrné množství maziva.



4.5.2 Demontáž modelů TG GS2-25, TG GS3-32 a TG GS6-40

1. Nejprve demontujte polovinu pružné spojky pomocí vytahovače spojek.
2. Odstraňte klíč (1570), stavěcí šrouby (1480) a závitořezné šrouby (1540).
3. Odstraňte vnitřní pojistné kroužky (1500) a opěrné kroužky (1510).
4. Nyní je možné vyjmout těleso ložiska (1430).
5. Uvolněte šrouby (1410) a odpojte kozlík ložiska (1400).
6. Sejměte z hřídele vnější pojistné kroužky (1450) a opěrný kroužek (1460).
7. Sejměte z hřídele kuličkové ložisko (1440). Použijte vhodný vytahovač.



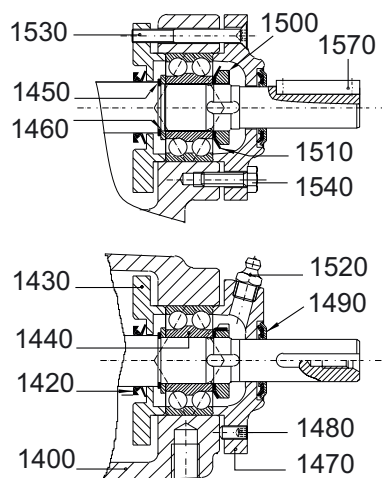
Demontáž a montáž
valivého ložiska
TG GS2-25/3-32/6-40

4.5.3 Sestavení modelů TG GS2-25, TG GS3-32 a TG GS6-40

1. Namontujte pomocí šroubů (1410) kozlík ložiska (1400).
2. Nasadte nové kuličkové ložisko (1440) do tělesa ložiska (1430), a to spolu s opěrnými kroužky (1510) a vnitřními pojistnými kroužky (1500).
3. Nasadte na hřídel jeden vnější pojistný kroužek (1450) a jeden opěrný kroužek (1460).
4. Nasadte sestavené kuličkové ložisko spolu s tělesem ložiska na hřídel proti opěrnému kroužku (1460). Zatláče vhodným nástrojem na vnitřní kroužek ložiska. Nasadte na hřídel druhý opěrný kroužek (1460) a druhý vnější pojistný kroužek (1450).
5. Připevněte stavěcí šrouby (1480) a závitořezné šrouby (1540).
6. Upravte axiální vůli (viz část 3.21.6).
7. Osadte klíč (1570) a polovinu pružné spojky.

4.5.4 Demontáž modelů TG GS15-50 až TG GS185-125

1. Nejprve demontujte polovinu pružné spojky pomocí vytahovače spojek.
2. Odstraňte klíč (1570), stavěcí šrouby (1480), závitořezné šrouby (1540) a dlouhé šrouby (1530).
3. Odstraňte víko ložiska (1470) a V-ucpávku (1490).
4. Uvolněte šrouby (1410) a odpojte kozlík ložiska (1400).
5. Lehkým klepáním na okraje pojistné podložky (1510) vyjměte podložku z drážky pojistné matice (1500).
6. Povolte pojistnou matici (1500) a sejměte ji z hřídele čerpadla.
7. Odstraňte pojistnou podložku (1510).
8. Odsuňte vnitřní víko ložiska (1430) a V-ucpávku (1420) od ložiska.
9. Sejměte ložisko (1440) z hřídele čerpadla pomocí vhodného vytahovače.
10. Demontujte opěrný kroužek (1460), vnější pojistné kroužky (1450), vnitřní víko ložiska (1430) a V-ucpávku (1420).



*Demontáž a montáž valivého ložiska
v modelech TG GS15-50 až 185-125*

4.5.5 Sestavení modelů TG GS15-50 až TG GS185-125

1. Umístěte V-ucpávku (1420) a vnitřní víko ložiska (1430) na hřídel čerpadla.
2. Nasadte na hřídel čerpadla vnější pojistné kroužky (1450) a opěrný kroužek (1460).
3. Nasadte na hřídel nové ložisko (1440). Přitlačte ho k opěrnému kroužku (1460).
4. Nasadte novou pojistnou podložku (1510).
5. Nasadte pojistnou matici (1500) a zafixujte ji ohnutím okraje pojistné podložky (1510) do jedné z drážek na pojistné matici (1500).
6. Ložisko namažte.
7. Očistěte kozlík ložiska (1400). Připevněte ho na prostřední skříň pomocí šroubů (1410).
8. Umístěte vnější i vnitřní víko kuličkového ložiska na ložisko. Pomocí dlouhých šroubů (1530) připevněte obě víka k sobě.
9. Připevněte stavěcí šrouby (1480) a závitořezné šrouby (1540).
10. Upravte axiální vůli (viz část 3.21.6).
11. Osadte V-ucpávku (1490), klín (1570) a polovinu pružné spojky.

4.6 Mechanická ucpávka

Pokyny pro montáž a nastavení mechanické ucpávky – čerpadla typu GS.

4.6.1 Všeobecné informace

- Všechny osoby zodpovědné za údržbu, kontrolu a sestavení musí být náležitě kvalifikované.
- Použijte konkrétní pokyny dodané s mechanickou ucpávkou, kterou budete osazovat/nastavovat.
- Montáž a nastavení mechanických ucpávek musí být prováděny v čisté dílně.
- Použijte technicky vhodné nástroje v dobrém stavu. Zajistěte správnou manipulaci s nimi.

4.6.2 Příprava

Zkontrolujte, zda osazovaná mechanická ucpávka má správné rozměry a konstrukci a ověřte, zda ji lze sestavit. Krátká samostatná mechanická ucpávka podle normy EN12756 (DIN24960) může být vestavěna. Mechanická ucpávka je umístěna proti osazení rotoru.

Velikost čerpadla TG GS	2-25 2-32	6-40	15-50 23-65	58-80 86-100	185-125
Průměr hřídele	18	22	35	40	55
Krátká podle EN12756 (DIN24960)	KU018	KU022	KU035	KU040	KU055
L-1K (krátká KU)	37.5	37.5	42.5	45	47.5

Rozměry v mm

4.6.3 Speciální nástroje

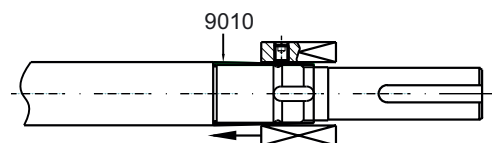
- Kónické ochranné pouzdro (9010)
- Jelenice

4.6.4 Obecné pokyny během sestavení

- Nedotýkejte se povrchů mechanické ucpávky rukou nebo prsty. Otisky prstů mohou způsobit její netěsnost. V případě potřeby povrchy ucpávky očistěte. Použijte jelenice.
- Pokud jsou povrchy mechanické ucpávky vyrobeny z materiálu, který není samomazný, doporučujeme namazat je malým množstvím čerpané kapaliny nebo řídkým olejem.
Nepoužívejte mazivo!
- Při sestavení namažte o-kroužky. Dejte pozor na kompatibilitu maziva a gumového materiálu.
Nikdy nepoužívejte na o-kroužky z EP gumy minerální olej.
- Při osazování ucpávek PTFE musí být hřídel velmi hladká. Sestavení ucpávek PTFE usnadníte zahřátím pevného kroužku ve vodě při 100 °C po dobu 15 minut. Předem sestavte otočný kroužek na maketě hřídele a zahřejte kroužek i hřídel ve vodě při 100 °C po dobu 15 minut. Poté nechte vše vychladnout. Pro zajištění těsnosti musí být ucpávky PTFE asi 2 hodiny ponechány v klidu, aby si o-kroužky udržely nově získaný tvar.
- V případech, kdy je mechanická ucpávka opatřena šrouby pro upevnění na otáčející se část hřídele, je doporučeno tyto šrouby odšroubovat, odmastit otvory i šrouby a poté je zajistit přípravkem Loctite (obvykle typu 241 nebo žáruvzdorného typu 648).

4.6.5 Sestavení otáčivé části

- Namažte hřídel malým množstvím maziva.
Upozornění pro EP gumu: nepoužívejte minerální olej!
- Chraňte ostré hrany hřídele páskou nebo jiným ochranným nástrojem.
- Použijte kónické montážní pouzdro (9010) na stupňovitý profil hřídele (viz obr.).
- Přitlačte otáčivé součásti na osazení rotoru.
- Na stavěcí šrouby naneste kapku žáruvzdorného přípravku Loctite a osadte stavěcí šrouby do otáčivé části. Utáhněte šrouby.



4.6.6 Sestavení stacionárního sedla

- Osadte stacionární sedlo (sedla) do skříně.
- Použijte vhodné nástroje pro zastrčení sedla v kolmém směru do pouzdra sedla.
- Chraňte povrch sedla kusem papíru nebo hobry a namažte gumové těsnicí prvky mazivem. Tím usnadníte montáž.
Pozor! Nepoužívejte na EP gumu minerální olej.
- Po sestavení zkontrolujte kolmost povrchu sedla vůči ose otáčení hřídele.

4.7 Čerpadla

4.7.1 Všeobecné informace

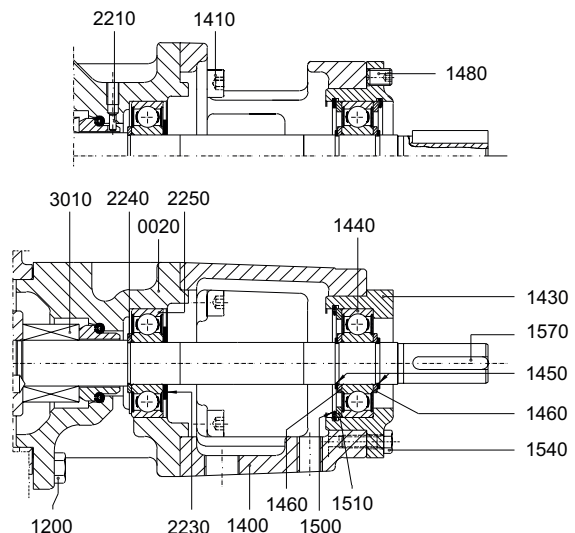
Poznámka: Chcete-li se vyhnout poškození uhlíkových nebo keramických částí hřídelové ucpávky, musí rotor s hřídelí zůstat vycentrován v tělese čerpadla. Kryt čerpadla (4000) a hnané kolo (0600) je proto třeba vyjmout a hřídel zatlačit dopředu, tj. neodpojovat a nevyjímat prostřední část (0020) během demontáže druhého kuličkového ložiska (2250).

- Poškozené součásti vyměňte za originální díly.
- Po každé demontáži použijte nová grafitová těsnění. Nikdy nepoužívejte plochá těsnění opakovaně.

4.7.2 TG GS2-25/TG GS3-32/TG GS6-40

Demontáž

1. Demontujte kuličkové ložisko (1440) a kozlík (1400). Demontáž ložiska je popsána v kapitole 4.5.2.
2. Demontujte kryt čerpadla (4000) a hnané kolo (0600).
3. Sejměte z hřídele vnější pojistné kroužky (2230).
4. Zatlačte na hřídel s rotorem (0700) zepředu pomocí vhodného narážecího zařízení nebo vytahovače.
5. Když je ložisko uvolněno z lisovaného uložení, posuňte hřídel znovu dozadu, aby se kuličkové ložisko (2250) uvolnilo úplně.
Nyní vytáhněte ložisko přes další lisované uložení v místě kuličkového ložiska (1440) s využitím vhodného vytahovače a ložisko vyjměte.
6. Sejměte z hřídele vnější pojistné kroužky nebo opěrný kroužek (2240).
7. Demontujte prostřední skříň (0020) uvolněním šroubů (1200) a sejměte ji.



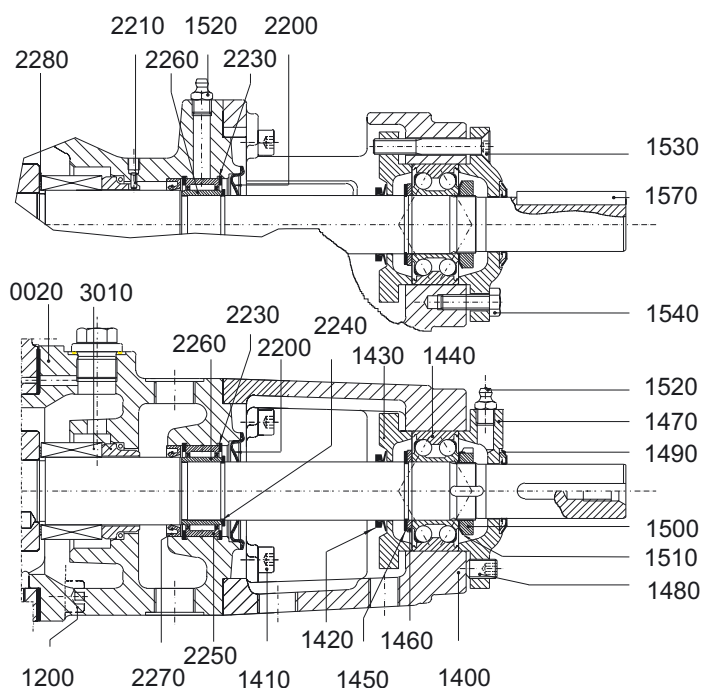
Montáž

1. Nejprve smontujte ucpávku (3010), viz kap. 4.6.5 a 4.6.6.
Nasadte prostřední skříň (0020) a dotáhněte šrouby (1200).
2. Usadte pojistné kroužky či opěrný kroužek (2240) na hřídel.
3. Nasadte kuličkové ložisko (2250) na hřídel proti pojistným kroužkům nebo opěrnému kroužku (2240).
4. Tlačte na vnitřní kroužek kuličkového ložiska.
5. Nasadte pojistný kroužek (2230), který překlenuje hřídel, a zatlačte jej proti kuličkovému ložisku.

4.7.3 TG GS15-50/TG GS23-65

Rozebrání

1. Demontujte kuličkové ložisko (1440) a kozlík (1400). Demontáž ložiska je popsána v kapitole 4.5.4.
2. Demontujte kryt čerpadla (4000) a hnané kolo (0600).
3. Sejměte z hřídele kryt ložiska (2200) a vnější pojistné kroužky (2240).
4. Zatlačte na hřídel s rotorem (0700) a zajistěte vnitřní kroužek jehlového ložiska (2260) směrem dopředu.
5. Demontujte prostřední skříň (0020) uvolněním šroubů (1200) a sejměte ji.
6. Sundejte břitové těsnění (2270), vnitřní pojistné kroužky (2230) a vnější část jehlového ložiska (2250).
7. Sejměte z hřídele vnější pojistné kroužky (2240) a vnitřní část jehlového ložiska (2260).



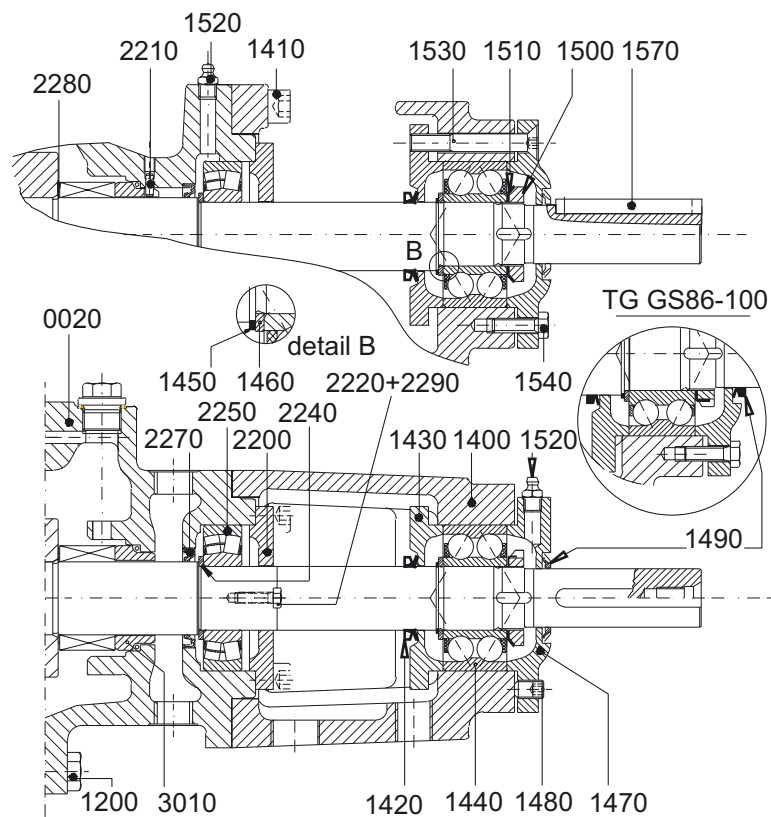
Montáž

1. Nejprve smontujte ucpávku (3010) a vyrovnávací kroužek (2280), viz kap. 4.6.5 a 4.6.6. Nasaďte prostřední skříň (0020) a dotáhněte šrouby (1200).
2. Znovu nasaďte pomocí kónického montážního pouzdra břitové těsnění (2270). Namažte břitové těsnění mazacím tukem, montáž je pak snazší.
3. Před montáží namažte vnější části jehlového ložiska (2250).
4. Nasaďte jeden vnitřní pojistný kroužek (2230), jehlové ložisko (2250) a druhý vnitřní pojistný kroužek (2230).
5. Pomocí vhodného nástroje nasaďte vnitřní kroužek jehlového ložiska (2260) na hřídel.
6. Nasaďte vnější pojistný kroužek (2240) na hřídel do drážky v hřídeli.
7. Nasaďte kryt ložiska (2200).

4.7.4 TG GS58-80/ TG GS86-100/ TG GS 185-125

Demontáž

1. Demontujte kuličkové ložisko (1440) a kozlík (1400). Demontáž ložiska je popsána v kapitole 4.5.4.
2. Demontujte kryt čerpadla (4000) a hnané kolo (0600).
3. Povolte šrouby (2220) a demontujte kryt ložiska (2200). Šrouby vyjměte spolu s podložkami (2290).
4. Zatlačte na hřídel s rotorem (0700) zepředu pomocí vhodného narážecího zařízení nebo vytahovače.
5. Když je ložisko uvolněno z lisovaného uložení, posuňte hřídel znovu dozadu, aby se valivé ložisko (2250) uvolnilo úplně. Nyní vytáhněte ložisko přes další lisované uložení v místě kuličkového ložiska (1440) s využitím vhodného vytahovače a ložisko vyjměte.
6. Sejměte z hřídele opěrný kroužek (2240).
7. Demontujte prostřední skříň (0020) uvolněním šroubů (1200) a sejměte ji.



Montáž

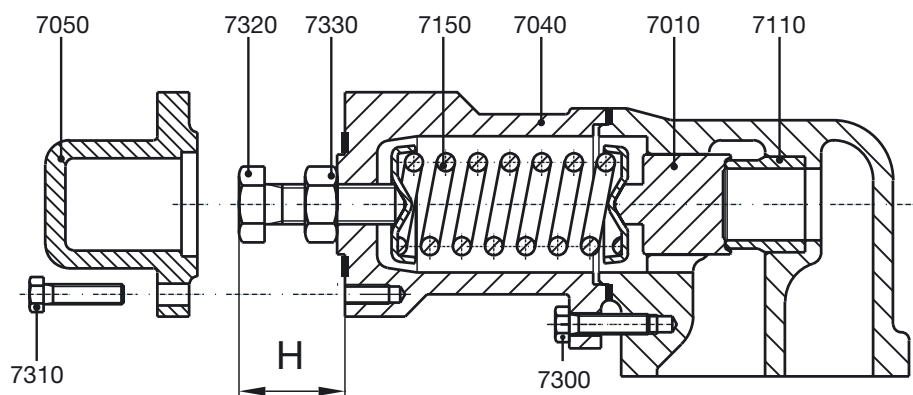
1. Nejprve smontujte ucpávku (3010) a vyrovnávací kroužek (2280), viz kap. 4.6.5 a 4.6.6. Nasaďte prostřední skříň (0020) a dotáhněte šrouby (1200).
2. Znovu nasaďte pomocí kónického montážního pouzdra břitové těsnění (2270). Namažte břitové těsnění mazacím tukem, montáž je pak snazší.
3. Nasaďte opěrný kroužek (2240).
4. Před montáží valivé ložisko (2250) namažte.
5. Nasaďte kuličkové ložisko (2250), zatlačte současně vnitřní i vnější kroužek pomocí vhodného nástroje.
6. Nasaďte kryt ložiska (2200) spolu s podložkami (2290) a šrouby (2220).

4.8 Přetlakový ventil

- Přetlakový ventil nerozebírejte, dokud zcela neuvolníte pružinu
- **Před uvolněním pružiny změřte pozici stavěcího šroubu, aby bylo možno později nastavit pružinu na původní tlak otevření ventilu**

4.8.1 Demontáž

- Vyšroubujte šrouby (7310) a kryt (7050).
- Změřte a poznamenejte si přesnou polohu stavěcího šroubu (7320). (Viz rozměr H.)
- Povolujte matici (7330) a stavěcí šroub (7320), dokud se pružina (7150) zcela neuvolní.
- Odstraňte pouzdro pružiny (7040) povolením šroubů (7300).
- Nyní je přístupná pružina (7150), ventil (7010) a sedlo ventilu (7110).



Montáž a demontáž přetlakového ventilu

4.8.2 Montáž

- Zkontrolujte těsnicí plochu sedla ventilu (7110) i ventilu (7010).
- Mírné poškození povrchu lze napravit obroušením vhodnou brusnou pastou. V případě silného poškození však musí být sedlo ventilu (pozor na uložení lisované za tepla) a ventil vyměněny.
- Vždy osadte pružinu správného typu s původními rozměry a vhodný stavěcí šroub (viz část 3.17.3).
- Připevněte pouzdro pružiny (7040) a šrouby (7300).
- Připevněte stavěcí šroub (7320) a matici (7330). Stavěcí šroub utáhněte na naměřenou vzdálenost H.
- Tuto pozici zajistěte utážením matice (7330).

Poznámka: Pokud je osazena pružina / stavěcí šroub jiného typu, tlak otevření přetlakového ventilu musí být hydraulicky upraven.

- Připevněte kryt (7050) a šrouby (7310).

5.0 Výkresy řezů a seznamy součástí

Jak objednávat náhradní díly

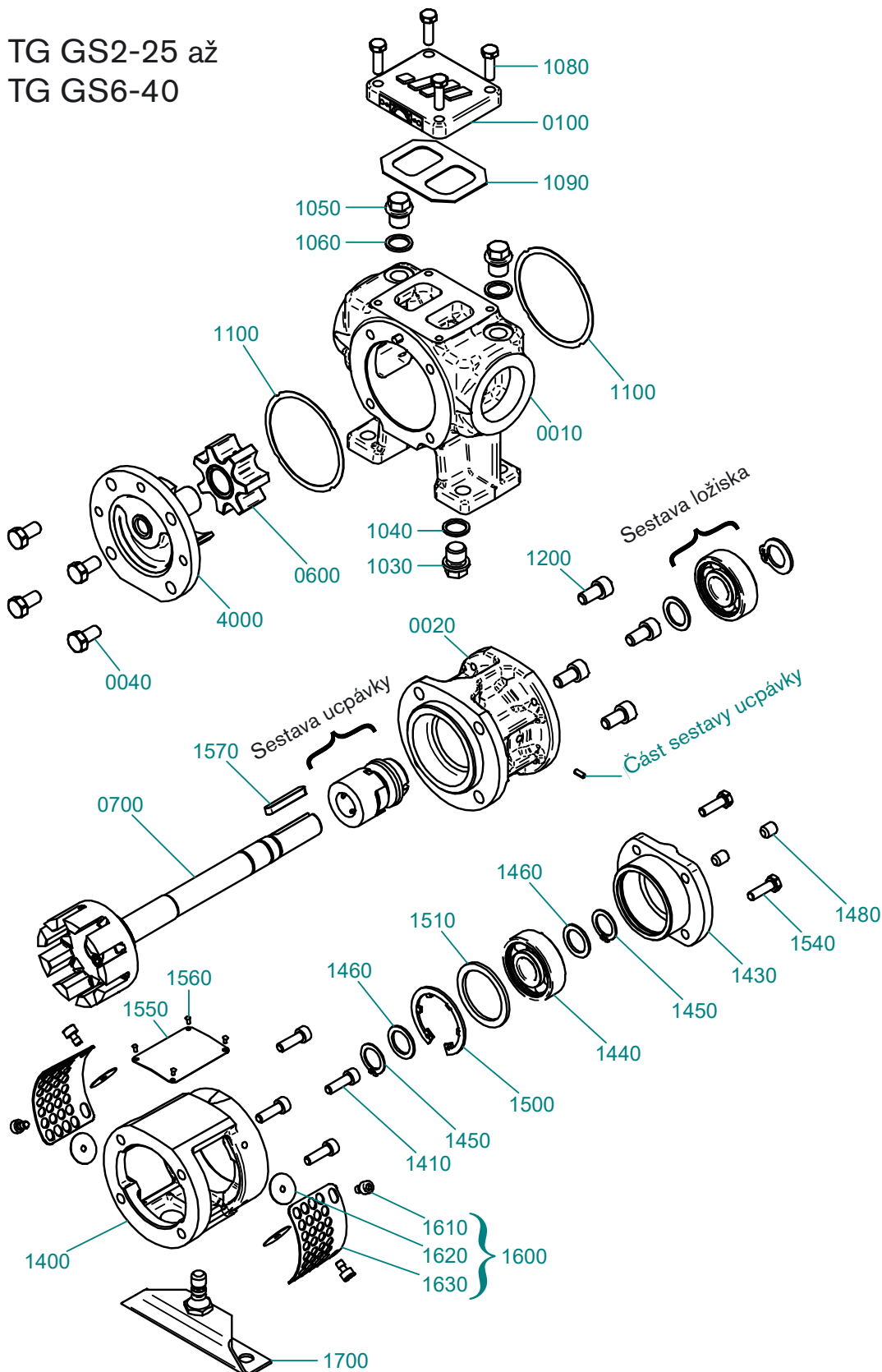
Při objednávání náhradních dílů uveďte:

1. Typ čerpadla a sériové číslo (viz typový štítek)
2. Číslo pozice, množství a popis

Příklad:

1. Typ čerpadla: TG GS58-80G2SSG2G1AV
Sériové číslo: 2000-101505
2. Poz. 0600, 1, komplet hnaného kola s pouzdrem

5.1 TG GS2-25 až TG GS6-40



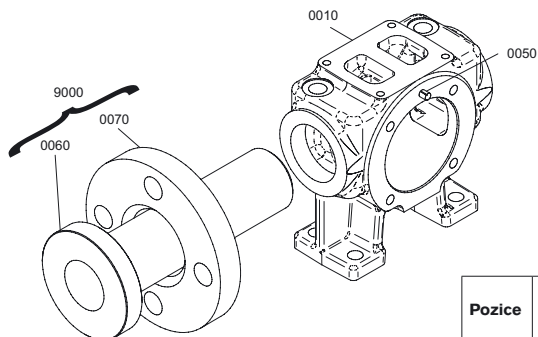
5.1.1 Hydraulická část

Pozice	Popis	GS2-25	GS3-32	GS6-40	Preventivní	Oprava
0010	skříň čerpadla	1	1	1		
0020	Prostřední skříň	1	1	1		
0040	závitorežný šroub	4	4	4		
0100	horní kryt, kompletní	1	1	1		
0600	hnané kolo + pouzdro, kompletní	1	1	1	x	
0700	rotor + hřídel, kompletní	1	1	1	x	
1030	zátka	1	1	1		
1040	těsnici kroužek	1	1	1	x	x
1050	zátka	2	2	2		
1060	těsnici kroužek	2	2	2	x	x
1080	závitorežný šroub	4	4	4		
1090	ploché těsnění	1	1	1	x	x
1100	ploché těsnění	2	2	2	x	x
1200	Šroub	4	4	4		
1570	klín	1	1	1	x	x
4000	kryt čerpadla + čep hnaného kola, kompletní	1	1	1	x	

5.1.2 Kozlík

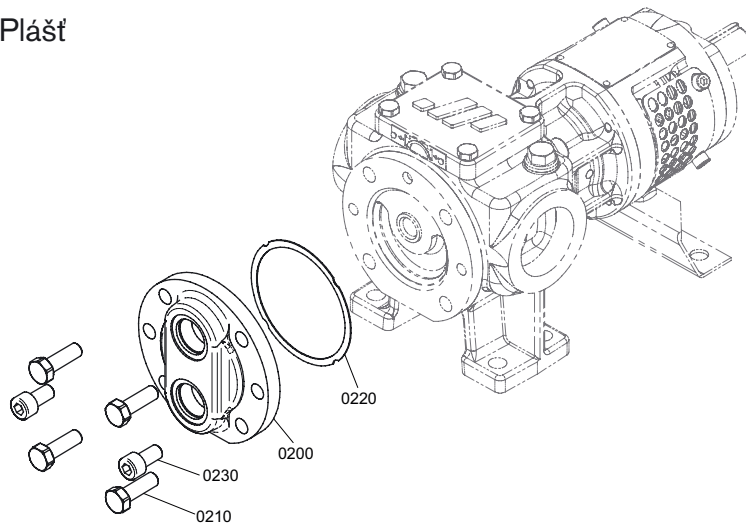
Pozice	Popis	GS2-25	GS3-32	GS6-40	Preventivní	Oprava
1400	kozlík	1	1	1		
1410	šroub s hlavovou čepičkou	4	4	4		
1430	těleso ložiska	1	1	1		
1440	kuličkové ložisko	1	1	1	x	x
1450	pojistný kroužek	2	2	2		
1460	opěrný kroužek	2	2	2		
1480	stavěcí šroub	2	2	2		
1500	pojistný kroužek	1	1	1		
1510	opěrný kroužek	1	1	1		
1540	závitorežný šroub	2	2	2		
1550	štítek	1	1	1		
1560	nýt	4	4	4		
1600	síťová ochrana, kompletní	2	2	2		
1610	šroub s hlavovou čepičkou Savetix®, st. ocel	4	4	4		
1620	podložka Savetix® – st. ocel	4	4	4		
1630	síťová ochrana – st. ocel	2	2	2		
1700	podpěra držáku, kompletní	1	1	1		

5.1.3 Možnosti připojení příruby



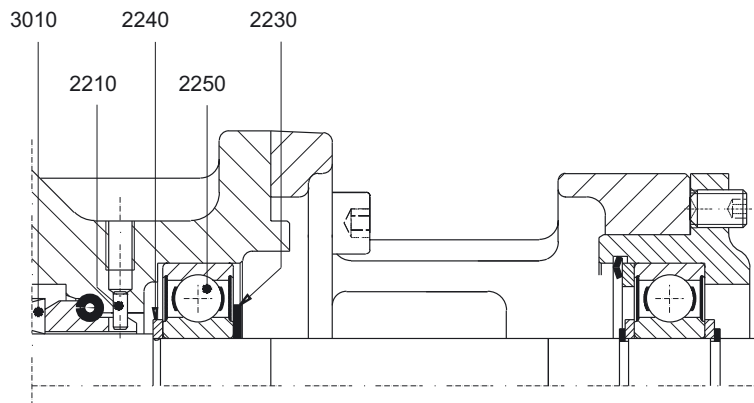
Pozice	Popis	GS2-25 GS3-32 GS6-40	Preventivní	Oprava
0010	G1: skříň čerpadla	1		
0050	čep – ocel	1		
Příšroubováno na přírubách (volitelně)				
9000	šroub na přírubách	1		
0060	nákružek	2		
0070	volná příruba	2		

5.1.4 Plášť



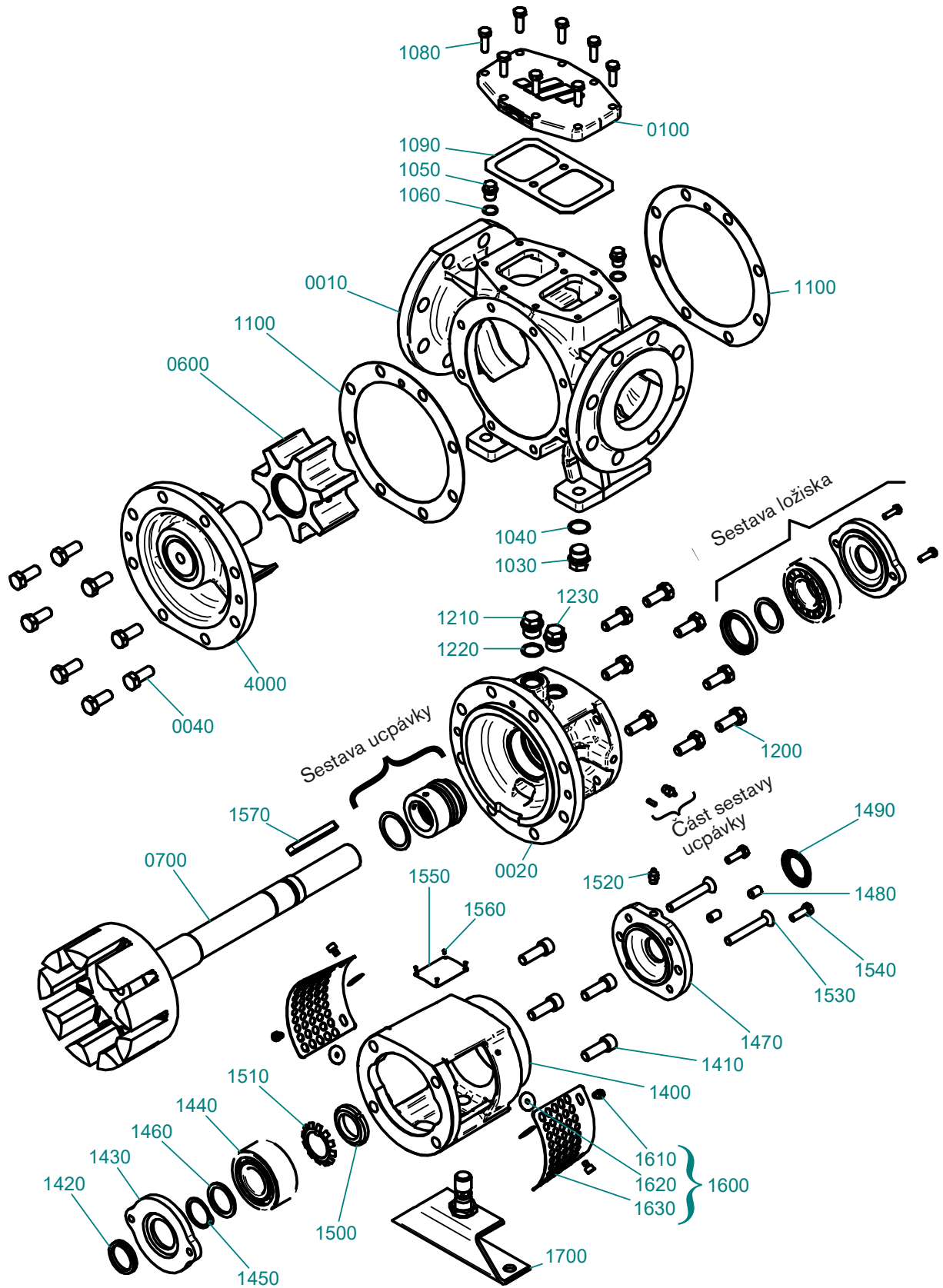
Pozice	Popis	GS2-25	GS3-32	GS6-40	Preventivní	Oprava
0200	kryt s pláštěm	1	1	1		
0210	závitový šroub	4	4	4		
0220	ploché těsnění	1	1	1	x	x
0230	šroub s hlavovou čepičkou	2	2	2		

5.1.5 Samostatná mechanická ucpávka



Pozice	Popis	GS2-25	GS3-32	GS6-40	Preventivní	Oprava
2210	čep	1	1	1		
2230	pojistný kroužek	1	1	1		
2240	opěrný kroužek	1	1	1		
2250	kuličkové ložisko	1	1	1	x	x
3010	mechanická ucpávka	1	1	1	x	x

5.2 TG GS15-50 až TG GS185-125



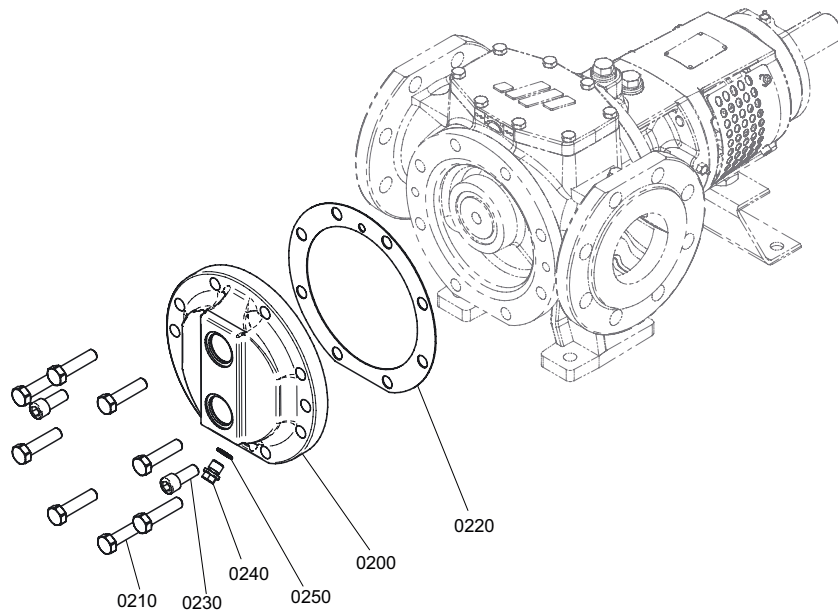
5.2.1 Hydraulická část

Pozice	Popis	GS15-50	GS23-65	GS58-80	GS86-100	GS185-125	Preventivní	Oprava
0010	skříň čerpadla	1	1	1	1	1		
0020	Prostřední skříň	1	1	1	1	1		
0040	závitový šroub	6	6	8	8	8		
0100	horní kryt, kompletní	1	1	1	1	1		
0600	hnané kolo + pouzdro, kompletní	1	1	1	1	1	x	
0700	rotor + hřídel, kompletní	1	1	1	1	1	x	
1030	zátky	1	1	1	1	1		
1040	těsnicí kroužek	1	1	1	1	1	x	x
1050	zátky	2	2	2	2	2		
1060	těsnicí kroužek	2	2	2	2	2	x	x
1080	závitový šroub	8	8	8	8	8		
1090	ploché těsnění	1	1	1	1	1	x	x
1100	ploché těsnění	2	2	2	2	2	x	x
1200	Šroub	6	6	8	8	8		
1210	zátky	1	1	1	1	1		
1220	těsnicí kroužek	1	1	1	1	1	x	x
1230	zátky	1	1	1	1	1		
1570	klín	1	1	1	1	1	x	x
4000	kryt čerpadla + čep hnaného kola, kompletní	1	1	1	1	1	x	

5.2.2 Kozlík

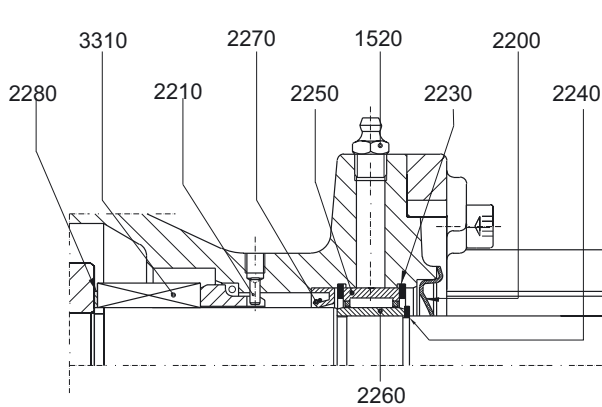
Pozice	Popis	GS15-50	GS23-65	GS58-80	GS86-100	GS185-125	Preventivní	Oprava
1400	kozlík	1	1	1	1	1		
1410	šroub s hlavovou čepičkou	4	4	4	4	4		
1420	V-ucpávka	1	1	1	1	1	x	x
1430	kryt ložiska	1	1	1	1	1		
1440	kuličkové ložisko	1	1	1	1	1	x	x
1450	pojistný kroužek	1	1	1	1	1		x
1460	opěrný kroužek	1	1	1	1	1		
1470	kryt ložiska	1	1	1	1	1		
1480	stavěcí šroub	2	2	2	2	2		
1490	V-ucpávka	1	1	1	1	1	x	x
1500	pojistná matice	1	1	1	1	1		
1510	pojistná podložka	1	1	1	1	1	x	x
1520	maznice	1	1	1	1	1		
1530	zápustný šroub	2	2	2	2	2		
1540	závitový šroub	2	2	2	2	2		
1550	typový štítek	1	1	1	1	1		
1560	nýt	4	4	4	4	4		
1600	síťová ochrana, kompletní	2	2	2	2	2		
1610	šroub s hlavovou čepičkou Savetix®, st. ocel	4	4	4	4	4		
1620	podložka Savetix® – st. ocel	4	4	4	4	4		
1630	síťová ochrana – st. ocel	2	2	2	2	2		
1700	podpěra držáku, kompletní	1	1	1	1	1		

5.2.3 Plášť

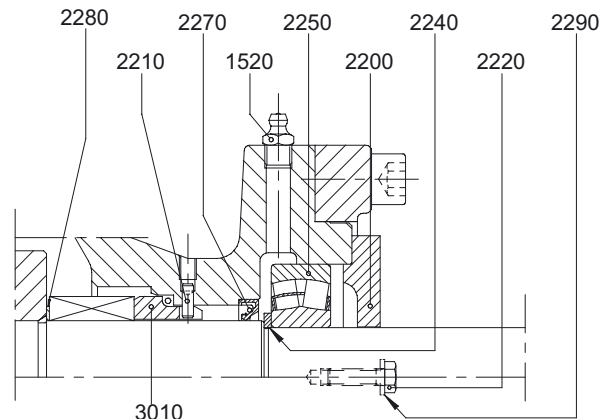


Pozice	Popis	GS15-50	GS23-65	GS58-80	GS86-100	GS185-125	Preventivní	Oprava
0200	kryt s pláštěm	1	1	1	1	1		
0210	závitorezný šroub	6	6	8	8	8		
0220	ploché těsnění	1	1	1	1	1	x	x
0230	šroub s hlavovou čepičkou	2	2	2	2	4		
0240	zátka	1	1	1	1	1		
0250	těsnící kroužek	1	1	1	1	1	x	x

5.2.4 Samostatná mechanická ucpávka



TG GS15-50 a TG GS23-65



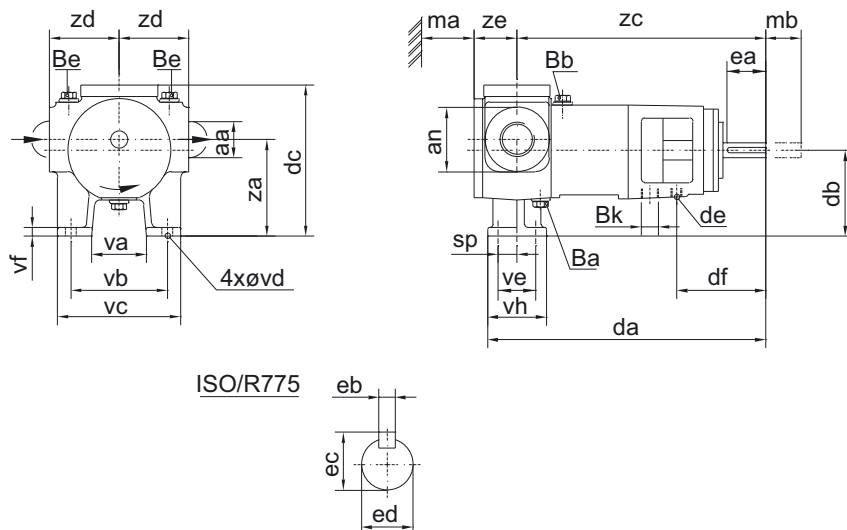
TG GS58-80 až TG GS185-125

Pozice	Popis	GS15-50	GS23-65	GS58-80	GS86-100	GS185-125	Preventivní	Oprava
1520	maznice	1	1	1	1	1		
2200	kryt ložiska	1	1	1	1	1		
2210	čep	1	1	1	1	1		
2220	závitorezný šroub	-	-	2	2	2		
2230	pojistný kroužek	2	2	-	-	-		
2240	pojistný kroužek	1	1	1	1	1		
2250	jehlové ložisko, vnější součásti	1	1	-	-	-	x	x
	valivé ložisko	-	-	1	1	1	x	x
2260	jehlové ložisko, vnitřní kroužek	1	1	-	-	-	x	x
2270	břítové těsnění	1	1	1	1	1	x	x
2280	vyrovnávací kroužek	1	1	1	1	1		
2290	podložka	2	2	2	2	2	x	x
3010	mechanická ucpávka	1	1	1	1	1	x	x

6.0 Výkresy s rozměry

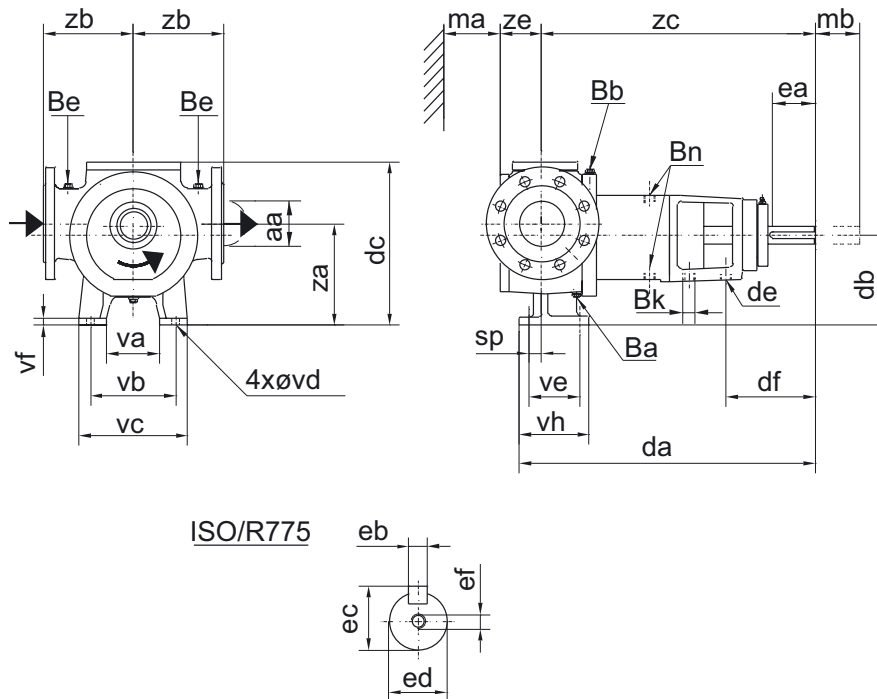
6.1 Standardní čerpadlo

6.1.1 TG GS2-25 až TG GS6-40



	TG GS2-25	TG GS3-32	TG GS6-40
aa	G 1	G 1 1/4	G 1 1/2
an	60		70
Ba	G 1/4		G 1/4
Be	G 1/4		G 1/4
Bk	Rp 3/8		Rp 3/8
da	246	293	
db	80	100	
dc	147	179	
de	M10	M12	
df	81	88	
ea	39	40	
eb	5 h9	6 h9	
ec	18	21.5	
ed	16 j6	19 j6	
ma	50	60	
mb	50	60	
sp	17.5	22	
va	51	53	
vb	90	100	
vc	115	127	
vd	10	12	
ve	35	45	
vf	10	11	
vh	55	70	
za	90	110	
zc	218	258	
zd	65	80	
ze	46	54	

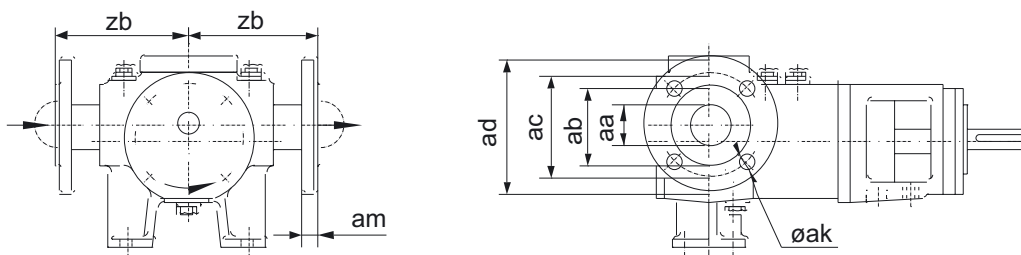
6.1.2 TG GS15-50 až TG GS185-125



	TG GS15-50	TG GS23-65	TG GS58-80	TG GS86-100	TG GS185-125
aa	50	65	80	100	125
Ba	G 1/4	G 1/4	G 1/2	G 1/2	G 1/2
Bb	G 1/2	G 1/2	G 1/2	G 1/2	G 1/2
Be	G 1/4	G 1/4	G 1/4	G 1/4	G 1/4
Bk	Rp 1/2	Rp 1/2	Rp 3/4	Rp 3/4	Rp 3/4
Bn	Rp 1/2	Rp 1/2	Rp 1/2	Rp 1/2	Rp 1/2
da	389	400	479	499	623
db	112	112	160	160	200
dc	209	219	297	315	380
de	M16	M16	M20	M20	M20
df	126	126	159	162	204
ea	60	60	80	80	110
eb	8 h9	8h9	10 h9	10 h9	14 h9
ec	31	31	35	35	51.5
ed	28 j6	28 j6	32 k6	32 k6	48 k6
ef	M10	M10	M12	M12	M16
ma	75	80	105	125	155
mb	75	80	100	115	155
sp	15	26	22.5	32	30.5
va	70	80	100	100	120
vb	120	130	160	160	200
vc	150	160	200	200	260
vd	12	12	14	14	18
ve	60	60	90	90	125
vf	14	14	17	17	22
vh	90	90	125	125	170
za	125	125	180	185	230
zb	125	125	160	180	200
zc	359	359	439	449	570
ze	61	70	81	91	116

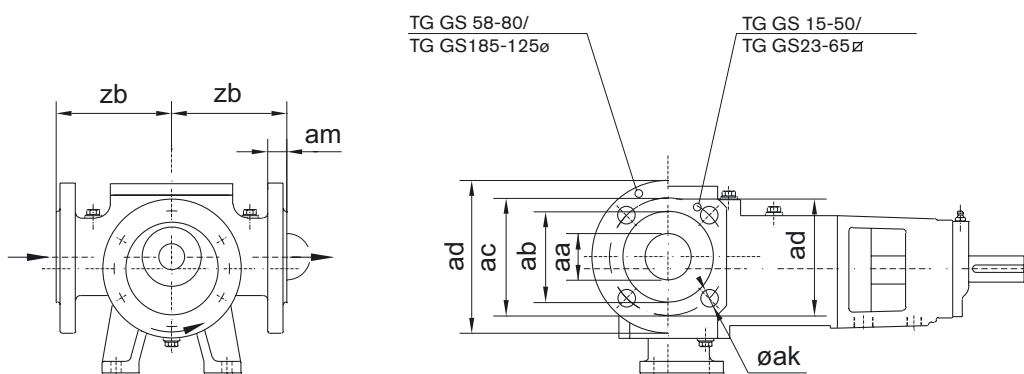
6.2 Připojení přírubou

6.2.1 TG GS2-25 až TG GS6-40



	TG GS2-25	TG GS3-32	TG GS6-40
aa	25	32	40
ab	65	76	84
ac PN16	85	100	110
ac PN20	79.5	89	98.5
ad PN16	115	140	150
ad PN20	110	120	130
ak PN16	4xd14	4xd18	4xd18
ak PN20	4xd16	4xd16	4xd16
am PN16	30	32	32
am PN20	30	32	33
zb	190	220	200

6.2.2 TG GS15-50 až TG GS185-125

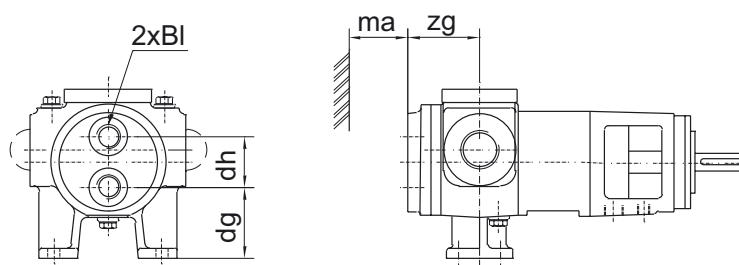


	TG GS15-50	TG GS23-65	TG GS58-80	TG GS86-100	TG GS185-125
aa	50	65	80	100	125
ab	100	118	135	153	180
ac PN16	125	145	160	180	210
ac PN20	120.5	139.5	152.5	190.5	216
ad	125 *)	145 *)	200	220	250
ak PN16	4xd18	4xd18	8xd18	8xd18	8xd18
ak PN20	4xd18	4xd18	4xd18	8xd18	8xd22
am	21	21	24	25	28
zb	125	125	160	180	200

*) Čtvercové příruby namísto kulatých

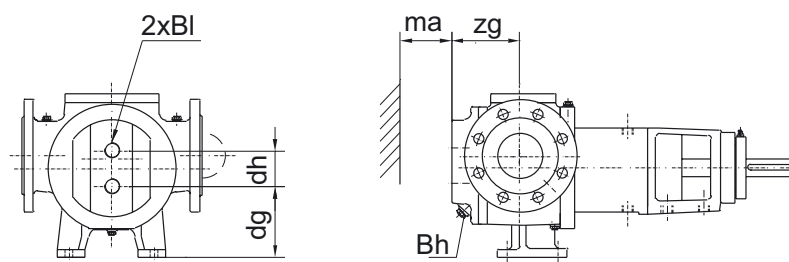
6.3 Pláště (S) na krytu čerpadla a připojení se závitem

6.3.1 TG GS2-25 až TG GS6-40



	TG GS2-25	TG GS3-32	TG GS6-40
Bl	G 1/2		G 3/4
dg	59	75	
dh	42	50	
ma	50	60	
zg	61	76	

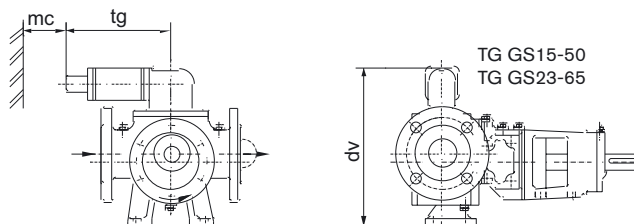
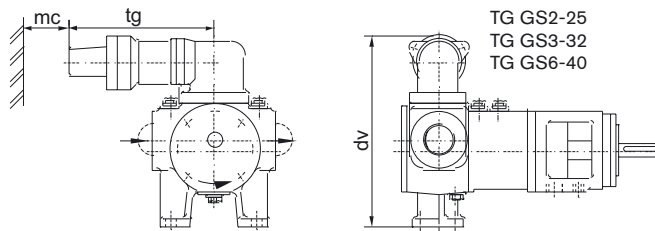
6.3.2 TG GS 15-50 až TG GS185-125



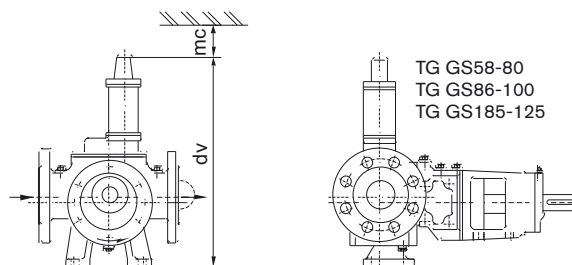
	TG GS15-50	TG GS23-65	TG GS58-80	TG GS86-100	TG GS185-125
Bl	G 3/4	G 3/4	G 1	G 1	G 1
Bh	–	–	G 1/4	G 1/4	G 1/4
dg	87	87	121	115	135
dh	50	50	78	90	130
ma	75	80	105	125	155
zg	85	96	123	140	163

6.4 Přetlakové ventily

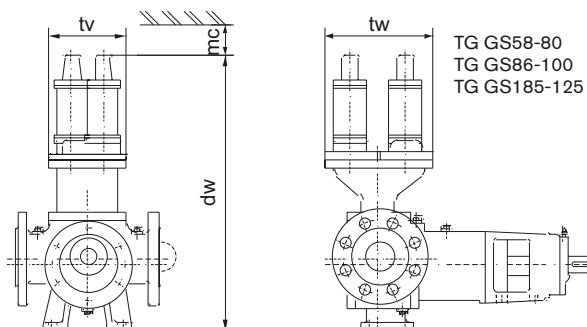
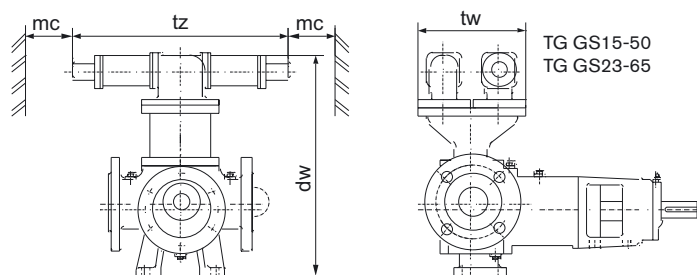
6.4.1 Samostatný přetlakový ventil



Velikost čerpadla TG GS	dv	mc	tg
2-25			
3-32	202	40	145
6-40	234	40	145
15-50	290	50	200
23-65	300	50	200
58-80	550	70	–
86-100	576	70	–
185-125	641	70	–

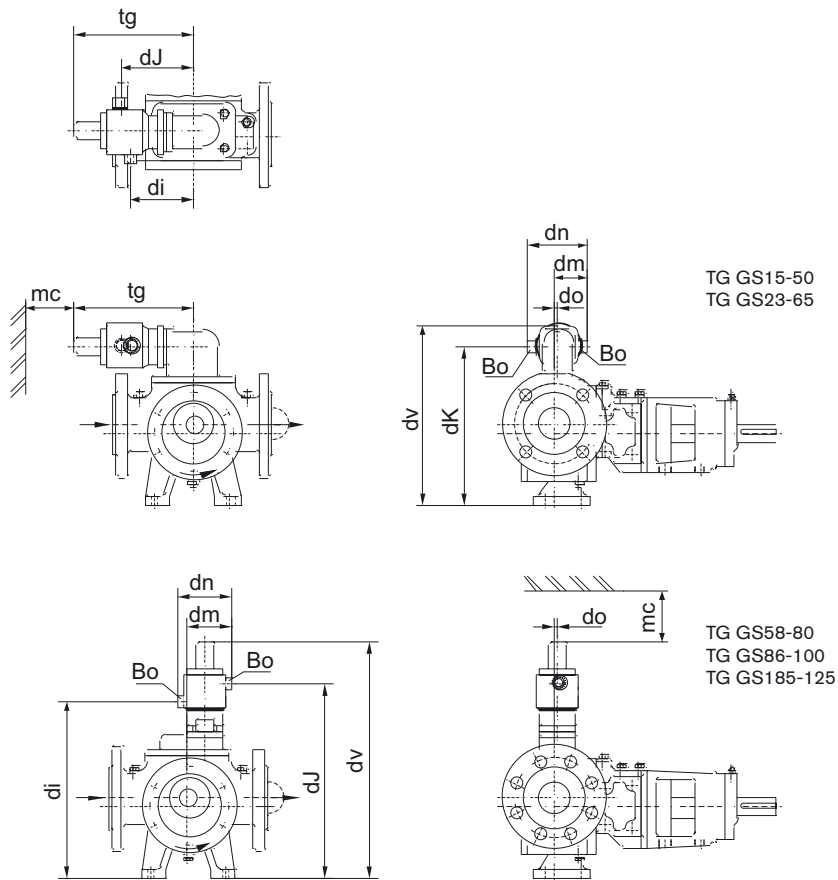


6.4.2 Dvojitý přetlakový ventil



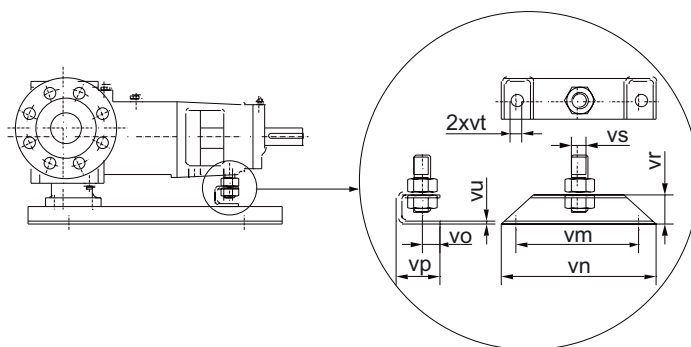
TG GS velikost čerpadla	dw	mc	tv	tw	tz
15-50	390	50	–	184	400
23-65	400	50	–	184	400
58-80	661	70	178	238	–
86-100	697	70	219	300	–
185-125	762	70	219	300	–

6.4.3 Vyhříváný přetlakový ventil



	TG GS15-50	TG GS23-65	TG GS58-80	TG GS86-100	TG GS185-125
Bo	G 1/2	G 1/2	G 1/2	G 1/2	G 1/2
di	101	101	418	444	509
dj	119	119	458	484	549
dk	253	263	–	–	–
dm	62	59.5	98.5	103.5	103.5
dn	115	115	127	127	127
do	6.5	4	6	8	24
dv	290	300	550	576	641
mc	50	50	70	70	70
tg	200	200	–	–	–

6.5 Podpora držáků



	TG GS2-25 TG GS3-32	TG GS6-40	TG GS15-50	TG GS23-65	TG GS58-80	TG GS86-100	TG GS185-125
vm	90	100	120	120	160	160	200
vn	118	130	150	150	195	195	250
vo	10	17	17	17	20	20	20
vp	25	40	40	40	50	50	50
vr	20	30	30	30	50	50	50
vs	M10	M12	M16	M16	M20	M20	M20
vt	10	12	12	12	14	14	14
vu	2	3	3	3	4	4	4

6.6 Hmotnosti

	Váha	Hmotnost	TG GS2-25	TG GS3-32	TG GS6-40
Čerpadlo (bez plášťů)	kg	daN	8	8	14
Front pull-out (kryt čerpadla + hnané kolo)	kg	daN	1	1	1.6
Back pull-out (hřídel+prostř. skříň+držák)	kg	daN	6	6	10
Šroub na přírubách (doplněk)	kg	daN	4	5	8
Plášť (doplněk)	kg	daN	1	1	1
Přetlakový ventil (doplněk)	kg	daN	2	2	2
Dvojitý přetlakový ventil (doplněk)	kg	daN	-	-	-

	Váha	Hmotnost	TG GS15-50	TG GS23-65	TG GS58-80	TG GS86-100	TG GS185-125
Čerpadlo (bez plášťů)	kg	daN	30	34	63	75	146
Jednotka front pull-out (kryt čerpadla + hnané kolo)	kg	daN	3	4	10	13	26
Back pull-out (hřídel+prostř. skříň+držák)	kg	daN	20	22	45	50	901
Šroub na přírubách (doplněk)	kg	daN	-	-	-	-	-
Plášť (doplněk)	kg	daN	2	3	13	13	12
Přetlakový ventil (doplněk)	kg	daN	5	5	7	10	10
Dvojitý přetlakový ventil (doplněk)	kg	daN	13	13	24	36	36

TopGear GS

ČERPADLA S VNITŘNÍM OZUBENÍM

SPXFLOW

SPX FLOW EUROPE LIMITED - BELGIUM

Evenbroekveld 2-6

9420 Erpe-Mere, Belgie

P: +32 (0)53 60 27 15

F: +32 (0)53 60 27 01

E: johnson-pump@spxflow.com

Společnost SPX si vyhrazuje právo použít nejnovější konstrukce a úpravy materiálu, aniž by měla povinnost tuto skutečnost oznámit. Parametry návrhu, konstrukční materiály a rozměrové údaje uvedené v této publikaci jsou určeny pouze pro vaši informaci a nelze je považovat za závazné bez písemného potvrzení.

O dostupnosti výrobků ve vašem regionu se informujte u místního prodejce. Další informace získáte na www.spxflow.com.

VYDÁNO 12/2020 A.0500.520 CZ

COPYRIGHT ©2000, 2008, 2011, 2013, 2016, 2017, 2020 SPX Corporation