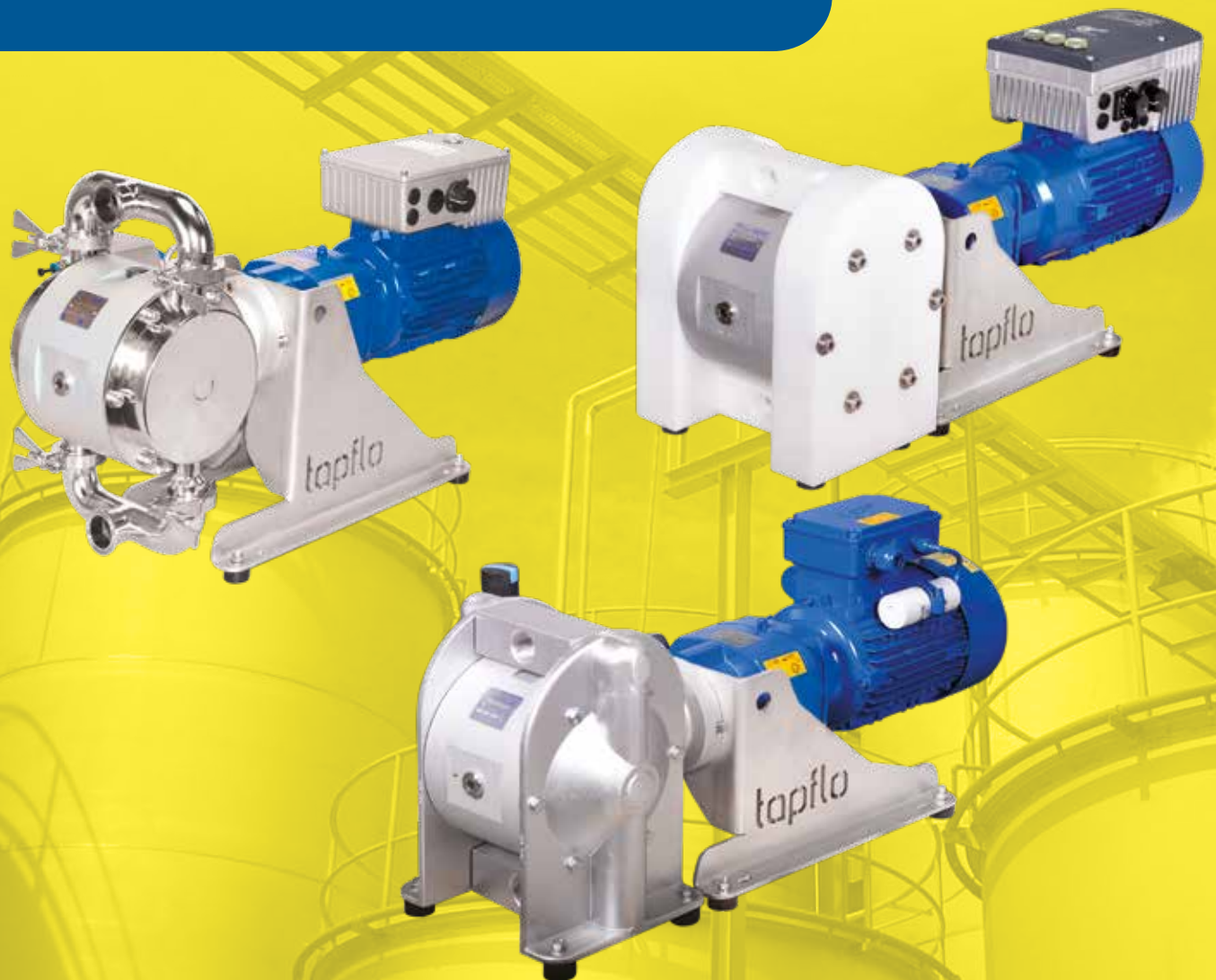


tapflo®

ELEKTRICKY POHÁNĚNÁ MEMBRÁNOVÁ ČERPADLA

2020 | 2



» All about your flow™

www.tapflo.cz

» All about your flow™

Jsme hrdí na to, že od roku 1980 můžeme sdílet znalosti a nadšení pro průmyslová čerpadla a další prémiové produkty pro různé průmyslové aplikace. Dodáváme ta nejlepší řešení a podporu pro celou řadu hygienických, sanitárních a průmyslových aplikací a zároveň poskytujeme našim zákazníkům vynikající služby po celém světě.

Tapflo je rodinný výrobce, založený ve městě Kungälv ve Švédsku.

Během let se společnost vyvinula v globální skupinu Tapflo s pobočkami a distributory téměř po celém světě.

Naše řešení jsou navrhována a vyráběna v Evropě a distribuována po celém světě, abychom mohli nabídnout našim zákazníkům nejlepší servis a řešení pro různé aplikace.

Naše hodnoty, jako jsou odhodlání, kvalita a jednoduchost se odrážejí jak v našich produktech, tak v obchodním přístupu.



Pro rychlé a flexibilní služby a vysoce kvalitní produkty, které jsou k dispozici po celém světě volte Tapflo.

Certifikáty kvality

Ve společnosti Tapflo si ceníme kvality jako naší nejvyšší priority. V důsledku toho splňujeme požadavky různých celosvětově uznávaných certifikačních organizací a institucí pro řízení kvality. Výrobní proces Tapflo je certifikován dle ISO 9001:2015, což potvrzuje že naše postupy jsou vhodné, efektivní, zákaznický orientované a neustále zdokonalované.



Hodnoty společnosti Tapflo

Hodnoty společnosti Tapflo určují naši firemní kulturu

Odhodlání

Jsme jiní než naši konkurenti díky naší ochotě překonávat očekávání zákazníka. Jsme rychlí a flexibilní. Naše kultura je založena na duchu sounáležitosti, nadšení a integrity. Pocházíme z různých částí světa, ale sdílíme stejné hodnoty a respektujeme se navzájem.

Kvalita

Chápeme, že kvalita naší práce není nikdy lepší než nejslabší článek. Zaměřujeme se proto na každý detail. Sdílíme vášně pro neustálé nalézání efektivnějších a účinnějších způsobů, jak poskytovat našim zákazníkům co nejlepší řešení. Jako výrobce máme kontrolu nejen nad celým procesem, ale i nad interními procesy. Proto vyrábíme nejvyšší kvalitu čerpadla v našem segmentu trhu.

Jednoduchost

Máme rčení, že „jednoduchost je umění“, což znamená, že se snažíme nalézt ve všem jednoduché a nekomplikované řešení. Vyznáváme jednoduchost a díky tomu se můžeme soustředit na to základní, což je navrhování nekomplikovaných čerpadel s malým počtem komponent. Pro nás je to klíčem k úspěchu; snažit se zjednodušit to, co je složité.

Elektricky poháněná membránová čerpadla

Hygienická a průmyslová



Kovové elektricky poháněné
membránové čerpadlo



Plastové elektricky poháněné
membránové čerpadlo



Sanitární elektricky poháněné
membránové čerpadlo

Vlastnosti & Výhody

- ✓ Nízké náklady na energii
Náklady na elektřinu < cena stlačeného vzduchu, vysoce efektivní motory (třída IE3)
- ✓ Samonasávání při nezaplaveném sacím potrubí
Více možností instalace
- ✓ Dlouhá životnost membrán
Pneumatická a mechanická podpora membrán
- ✓ Čistá & snadná údržba
Není nutná žádná hydraulická kapalina, bez nebezpečí úniku kapaliny
- ✓ Chod nasucho bez poškození
Snadné použití, bez potřeby ochranného zařízení
- ✓ Malý počet dílů & dlouhá životnost
Nízké prostoje a náklady na údržbu
- ✓ Nízké náklady na náhradní díly
Čerpadlo má téměř identickou konstrukci smáčené strany jako standardní vzduchomembránové čerpadlo Tapflo, proto je mnoho náhradních dílů stejných



ÚSPORA ENERGIE



ÚSPORA NÁKLADŮ

Rychlá fakta

Materiály smáčecích částí	Hliník, Hliník potažený PTFE, Nerezová ocel (průmyslová a hygienická), Plast (PE & PTFE)
Materiály membrány a koulí	PTFE, TFM modifikovaný PTFE, EPDM, NBR, FKM
Max. průtok a tlak	Do 220 l/min a 4 bar

Široká škála aplikací

- » Chemický průmysl
- » Povrchové úpravy
- » Úpravy vody
- » Nátěrový a polygrafický průmysl
- » Celulózný a papírenský průmysl
- » Hygienické použití
- » Strojírenství
- » Nátěrový průmysl

Tlakový spínač

Zařízení monitorující tlak na výtlačné straně a chráníci před uzavřením výtlačného ventilu. Je ochranou před nadměrným zvýšením tlaku na straně média, který by mohl vést k poškození čerpadla.

Frekvenční měnič

Frekvenční měnič umožňuje plnou kontrolu nad provozem čerpadla změnou otáček motoru. Změna otáček motoru ovlivňuje průtok.

Řada TXE

Kovová a vodivá plastová čerpadla Tapflo s elektricky poháněnou membránou mohou být použita v prostředí s nebezpečím výbuchu Ex-zóna 1. Vodivý materiál zajišťuje, že se v čerpadle nebude hromadit žádný elektrostatický náboj. Čerpační jednotka je vybavena ATEX certifikovanou spojkou, motorem s převodovkou a systémem úpravy vzduchu.



Pracovní princip

Elektricky poháněná membránová čerpadla Tapflo jsou poháněna motorem s převodovkou. U tohoto typu čerpadla je třeba změnit pohyb rotační na posuvný.

Toho je dosaženo excentrickým hřídelem s vačkou.

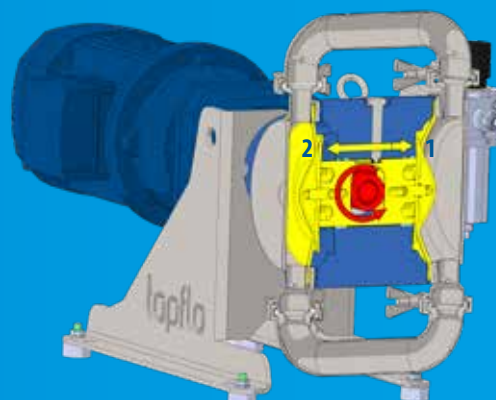
Rotační pohyb hřídele (červená část) je změněn na posuvný pohyb membránové hřídele (žlutá část).

Sání (komora 1)

Když je jedna z membrán tažena směrem od komory, tak dochází k sacímu efektu (pravá strana).

Výtlač (komora 2)

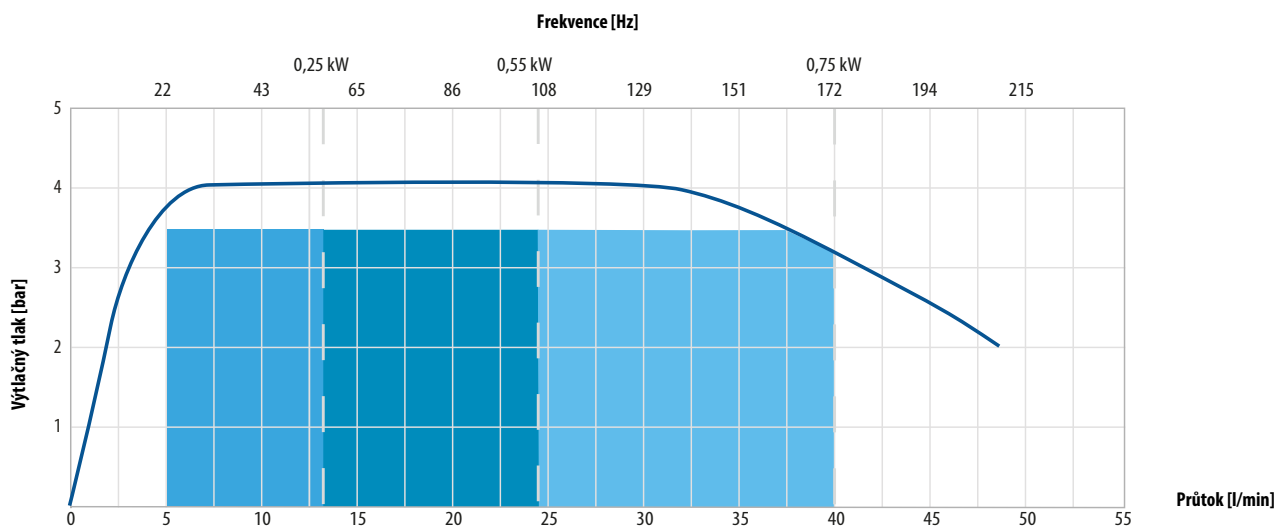
Současně druhá membrána tlačí na kapalinu ve druhé komoře (levá strana) a tlačí ji směrem k výtlačku čerpadla.



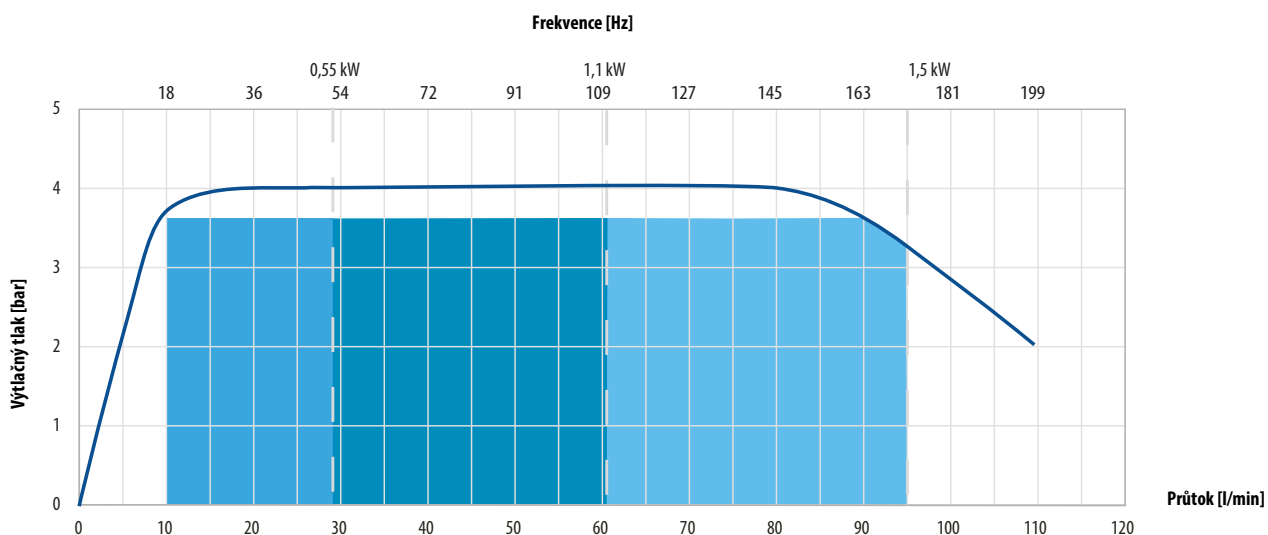
Výkonové křivky

Výkonové křivky jsou založeny na vodě ($T = 20\text{ }^{\circ}\text{C}$, $\rho = 1000\text{ kg/m}^3$, $n = 2900\text{ ot/min}$).
Modrá plocha se doporučuje pro nepřetržitý provoz.

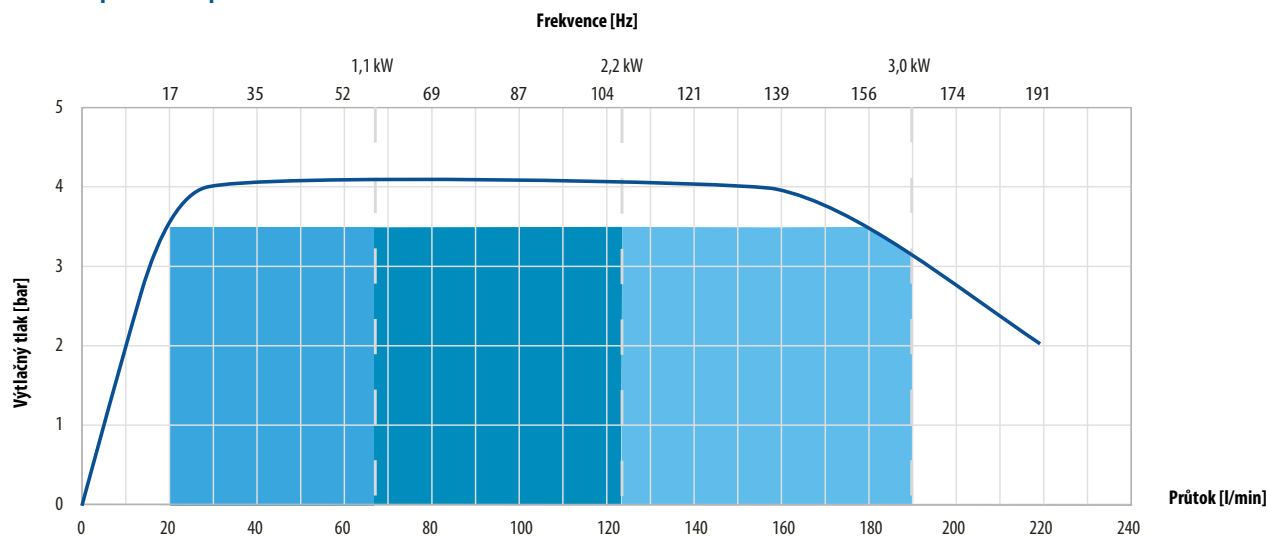
TE50 | TE70 | TE80



TE100 | TE120 | TE125



TE200 | TE220 | TE225



Technická data

Technická data	PE & PTFE					
	TE50 P	TE100 P	TE200 P	TE50 T	TE100 T	TE200 T
Max. průtok* [l/min] / [US GPM]	48 / 12,7	110 / 29,1	220 / 58,1	48 / 12,7	110 / 29,1	220 / 58,1
Max. tlak vzduchu [bar] / [psi]	1,5 / 22	1,5 / 22	1,5 / 22	1,5 / 22	1,5 / 22	1,5 / 22
Max. výtláčný tlak [bar] / [psi]	4 / 58	4 / 58	4 / 58	4 / 58	4 / 58	4 / 58
Max. sací výška při nezaplaveném sacím potrubí** [m] / [Ft]	3,5 / 11	4 / 13	3 / 9,8	3,5 / 11	4 / 13	3 / 9,8
Max. sací výška při zaplaveném sacím potrubí [m] / [Ft]	8 / 26	8 / 26	8 / 26	8 / 26	8 / 26	8 / 26
Max. velikost pevných částic ø v [mm] / [in]	4 / 0,16	6 / 0,24	10 / 0,39	4 / 0,16	6 / 0,24	10 / 0,39
Maximální rychlost čerpadla [cyklů za minutu]	172 @50Hz 206 @60Hz		164 @50Hz 200 @60Hz	172 @50Hz 206 @60Hz		164 @50Hz; 200 @60Hz
Max. teplota kapaliny s EPDM/NBR [°C] / [°F]	70 / 158	70 / 158	70 / 158	90 / 194	90 / 194	90 / 194
Max. teplota kapaliny s PTFE [°C] / [°F]	70 / 158	70 / 158	70 / 158	110 / 230	110 / 230	110 / 230
Standardní připojení	1/2" BSP vnitřní závit (G)	1" BSP vnitřní závit (G)	1 1/2" BSP vnitřní závit (G)	1/2" BSP vnitřní závit (G)	1" BSP vnitřní závit (G)	1 1/2" BSP vnitřní závit (G)

Technická data	Kovová					
	TE70 S	TE120 S	TE220 S	TE70 A/C	TE120 A/C	TE220 A/C
Max. průtok* [l/min] / [US GPM]	48 / 12,7	110 / 29,1	220 / 58,1	48 / 12,7	110 / 29,1	220 / 58,1
Max. tlak vzduchu [bar] / [psi]	1,5 / 22	1,5 / 22	1,5 / 22	1,5 / 22	1,5 / 22	1,5 / 22
Max. výtláčný tlak [psi]	4 / 58	4 / 58	4 / 58	4 / 58	4 / 58	4 / 58
Max. sací výška při nezaplaveném sacím potrubí** [m] / [Ft]	3,5 / 11	4 / 13	3 / 9,8	3,5 / 11	4 / 13	3 / 9,8
Max. sací výška při zaplaveném sacím potrubí [m] / [Ft]	8 / 26	8 / 26	8 / 26	8 / 26	8 / 26	8 / 26
Max. velikost pevných částic ø v [mm] / [in]	4 / 0,16	6 / 0,24	10 / 0,39	4 / 0,16	6 / 0,24	10 / 0,39
Maximální rychlost čerpadla [cyklů za minutu]	172 @50Hz 206 @60Hz		164 @50Hz 200 @60Hz	172 @50Hz 206 @60Hz		164 @50Hz 200 @60Hz
Max. teplota kapaliny s EPDM/NBR [°C] / [°F]	90 / 194	90 / 194	90 / 194	90 / 194	90 / 194	90 / 194
Max. teplota kapaliny s PTFE [°C] / [°F]	110 / 230	110 / 230	110 / 230	110 / 230	110 / 230	110 / 230
Standardní připojení	3/4" BSP vnitřní závit (G)	1" BSP vnitřní závit (G)	1 1/2" BSP vnitřní závit (G)	3/4" BSP vnitřní závit (G)	1" BSP vnitřní závit (G)	1 1/2" BSP vnitřní závit (G)

Technická data	Sanitární		
	TE80	TE125	TE225
Max. průtok* [l/min] / [US GPM]	48 / 12,7	110 / 29,1	220 / 58,1
Max. tlak vzduchu [bar] / [psi]	1,5 / 22	1,5 / 22	1,5 / 22
Max. výtláčný tlak [bar] / [psi]	4 / 58	4 / 58	4 / 58
Max. sací výška při nezaplaveném sacím potrubí** [m] / [Ft]	3,5 / 11	4 / 13	3 / 9,8
Max. sací výška při zaplaveném sacím potrubí [m] / [Ft]	8 / 26	8 / 26	8 / 26
Max. velikost pevných částic ø v [mm] / [in]	4 / 0,16 18 / 0,7***	6 / 0,24 18 / 0,7***	10 / 0,39 51 / 2***
Maximální rychlost čerpadla [cyklů za minutu]	172 @50Hz 206 @60Hz		164 @50Hz 200 @60Hz
Max. teplota kapaliny s EPDM/NBR [°C] / [°F]	90 / 194	90 / 194	90 / 194
Max. teplota kapaliny s PTFE [°C] / [°F]	110 / 230	110 / 230	110 / 230
Standardní připojení	DN 25 SMS 3017 tri-clamp	DN 38 SMS 3017 tri-clamp	DN 51 SMS 3017 tri-clamp

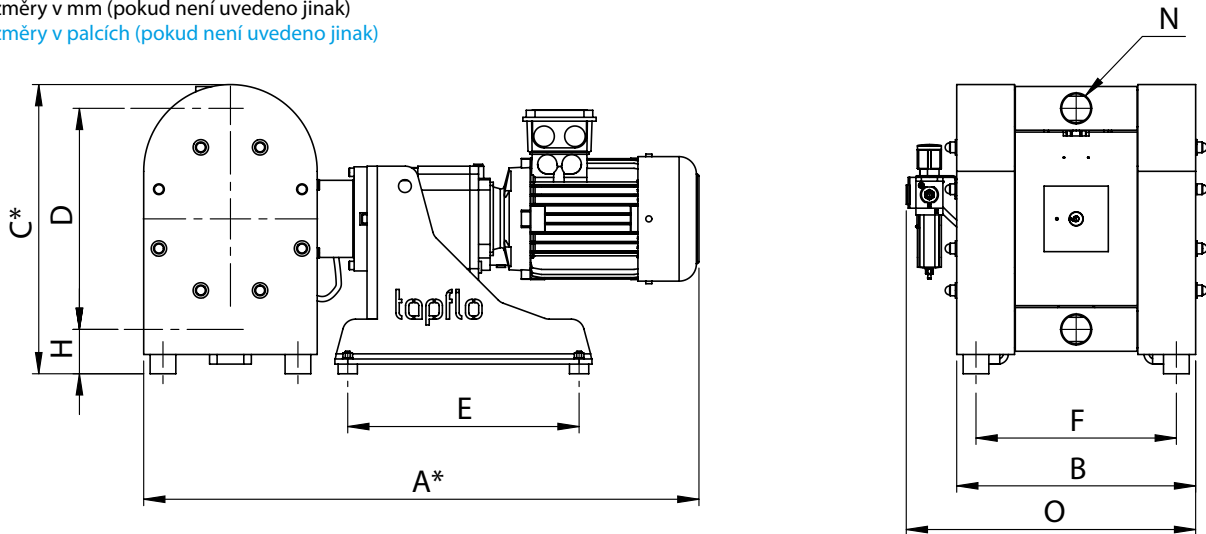
* = @ 60 Hz

** = Koule z nerezové oceli. Jiné materiály mohou snižovat sání. V této záležitosti nás, prosíme, kontaktujte.

*** = Verze klapky

Rozměry

Rozměry v mm (pokud není uvedeno jinak)
Rozměry v palcích (pokud není uvedeno jinak)



	Velikost čerpadla									
	PE& PTFE			Kovové			Sanitární			
	TE50	TE100	TE200	TE70	TE120	TE220	TE80	TE125	TE225	
A*	653 / 25,71	780 / 30,71	864 / 34,02	653 / 25,71	781 / 30,75	865 / 34,06	653 / 25,71	720 / 28,35	864 / 34,02	
B	244 / 9,61	256 / 10,08	372 / 14,65	244 / 9,61	246 / 9,69	351 / 13,82	244 / 9,61	234 / 9,21	351 / 13,82	
C*	246 / 9,69	322 / 12,68	450 / 17,72	275 / 10,83	325 / 12,80	453 / 17,83	370,6 / 14,57	434 / 17,09	639 / 25,16	
D	190 / 7,48	252 / 9,92	345 / 13,58	192 / 7,56	257 / 10,12	348 / 13,70	294 / 11,57	350 / 13,78	528 / 20,79	
E	290 / 11,42	330 / 12,99	360 / 14,17	290 / 11,42	330 / 12,99	360 / 14,17	290 / 11,42	390 / 15,35	450 / 17,72	
F	214 / 8,43	214 / 8,43	311 / 12,24	214 / 8,43	214 / 8,43	311 / 12,24	214 / 8,43	204 / 8,03	311 / 12,24	
H	38 / 1,5	45 / 1,77	69 / 2,72	37 / 1,46	42 / 1,65	68 / 2,68	52 / 2,05	62 / 2,44	79 / 3,11	
N	BSP	½"	1"	1 ½"	¾"	1"	1 ½"	-	-	-
	TC ¹	-	-	-	-	-	1"	1 ½"	2"	
	DIN ²	-	-	-	-	-	DN25	DN40	DN50	
	SMS ³	-	-	-	-	-	25	38	51	
	RJT	-	-	-	-	-	1"	1 ½"	2"	
O	312 / 12,28	335 / 13,19	450 / 17,72	300 / 11,81	305 / 12,01	406 / 15,98	298 / 11,73	310 / 12,20	398 / 15,67	

¹ SMS3017 ² DIN 11851 ³ SMS 1145 *Max výška a délka závisí na typu motoru

Kód čerpadla

Číslo modelu na čerpadle udává velikost a materiál součástí čerpadla

I.	II.	III.	IV.	V.	VI.	VII.	VIII.
TE	B	100	P	T	T	054	D

I. TE = Elektricky poháněné membránové čerpadlo Tapflo

II. Základní možnosti:

B = Systém s dvojitou membránou

J = Topný plášť (pouze sanitární řada)

K = Vestavěný tlumič pulzací (pouze plastová řada)

L = Systém zvedání ventilů/vypouštění (pouze kovová řada)

T = Zdvojený vstup / výstup čerpadla

X = Schváleno ATEX, skupina II, kat. 2

Y = Sedla ventilů pro lepší sací schopnost (pouze plastová řada)

III. Velikost čerpadla

50; 100; 200 = Plastová řada

70; 120; 220 = Kovová řada

80; 125; 225 = Hygienická řada

IV. Materiál smáčecích částí:

P = PE

T = PTFE

S = Nerezová ocel AISI316L

A = Hliník

X = Hliník potažený PTFE

V. Materiál membrán:

E = EPDM

N = NBR (nitrilová pryž)

T = PTFE

B = PTFE TFM 1705b

V = FKM

W = bílé EPDM

Z = PTFE s bílou zadní částí EPDM

VI. Materiál koulí ventilů:

E = EPDM

N = NBR (nitrilová pryž)

T = PTFE

S = AISI 316 nerezová ocel

U = PU (polyuretan)

K = Keramika

V = FKM

B = PTFE TFM 1635

P = PE1000

C = SiC

VII. Výkon motoru:

T50:

074 = 0,75 kW

054 = 0,55 kW

024 = 0,25 kW

T100:

154 = 1,5 kW

114 = 1,1 kW

054 = 0,55 kW

T200:

304 = 3 kW

224 = 2,2 kW

114 = 1,1 kW

VIII. Možnosti motoru:

M = Hygienický kryt motoru

C = Externí chlazení motoru

D = Integrovaný frekvenční měnič

X2DE = II 2G Ex db eb IIC T4 Gb

P = 1-fázový motor

Změny vyhrazeny bez předchozího upozornění

Kulkova 4045/8 | 615 00 Brno

Tel: +420 513 033 920

Fax: +420 513 033 921

E-mail:

Obchodní dotazy: tapflo@tapflo.cz

Tapflo s.r.o. je součástí švédské mezinárodní společnosti Tapflo AB.

Výrobky a služby Tapflo jsou dostupné v 75 zemích na 6 kontinentech.

Společnost Tapflo je celosvětově zastoupena vlastními společnostmi skupiny Tapflo a pečlivě vybranými distributory zajišťujícími nejvyšší kvalitu služeb společnosti Tapflo pro pohodlí našich zákazníků.

AUSTRÁLIE | ÁZERBÁJDŽÁN | BAHRAJN | BELGIE | BĚLORUSKO | BOSNA | BRAZÍLIE | BULHARSKO | CHILE | CHORVATSKO | ČERNÁ HORA | ČESKÁ REPUBLIKA | ČÍNA | DÁNSKO | EGYPT | EKVÁDOR | ESTONSKO | FILIPÍNY | FINSKO | FRANCIE | GRUZIE | HONGKONG | INDIE | INDONÉSIE | IRSKO | ISLAND | ITÁLIE | IZRAEL | ÍRÁN | JAPONSKO | JIŽNÍ AFRIKA | JIŽNÍ KOREA | JORDÁNSKO | KANADA | KATAR | KAZACHSTÁN | KOLUMBIE | KUVAJT | LIBYE | LITVA | LOTYŠSKO | MAĎARSKO | MAKEDONIE | MALAJSIE | MEXIKO | MAROKO | NĚMECKO | NIZOZEMSKO | NORSKO | NOVÝ ZÉLAND | POLSKO | PORTUGALSKO | RAKOUSKO | RUMUNSKO | RUSKO | ŘECKO | SAUDSKÁ ARÁBIE | SINGAPUR | SLOVENSKO | SLOVINSKO | SPOJENÉ ARABSKÉ EMIRÁTY | SRBSKO | SÚDÁN | ŠPANĚLSKO | ŠVÉDSKO | ŠVÝCARSKO | SYRIE | TCHAJ-WAN | THAJSKO | TURECKO | UKRAJINA | USA | UZBEKISTÁN | VELKÁ BRITÁNIE | VIETNAM |

Tapflo s.r.o.

Kulkova 4045/8
615 00, Brno

IČ: 28776984

DIČ: CZ28776984

Spisová značka: C 64359 vedená u Krajského soudu v Brně

Kancelář

tel: + 420 513 033 920
tel: + 420 513 033 924

mob: + 420 730 157 720
mob: + 420 734 449 010

tapflo@tapflo.cz
logistika@tapflo.cz