

tapflo®

CTV VERTIKÁLNÍ ODSTŘEDIVÁ ČERPADLA

2020 | 2



» All about your flow™

www.tapflo.cz

» All about your flow™

Jsme hrdí na to, že od roku 1980 můžeme sdílet znalosti a nadšení pro průmyslová čerpadla a další prémiové produkty pro různé průmyslové aplikace. Dodáváme ta nejlepší řešení a podporu pro celou řadu hygienických, sanitárních a průmyslových aplikací a zároveň poskytujeme našim zákazníkům vynikající služby po celém světě.

Tapflo je rodinný výrobce, založený ve městě Kungälv ve Švédsku.

Během let se společnost vyvinula v globální skupinu Tapflo s pobočkami a distributory téměř po celém světě.

Naše řešení jsou navrhována a vyráběna v Evropě a distribuována po celém světě, abychom mohli nabídnout našim zákazníkům nejlepší servis a řešení pro různé aplikace.

Naše hodnoty, jako jsou odhodlání, kvalita a jednoduchost se odrážejí jak v našich produktech, tak v obchodním přístupu.



Pro rychlé a flexibilní služby a vysoce kvalitní produkty, které jsou k dispozici po celém světě volte Tapflo.

Certifikáty kvality

Ve společnosti Tapflo si ceníme kvality jako naší nejvyšší priority. V důsledku toho splňujeme požadavky různých celosvětově uznávaných certifikačních organizací a institucí pro řízení kvality. Výrobní proces Tapflo je certifikován dle ISO 9001:2015, což potvrzuje že naše postupy jsou vhodné, efektivní, zákaznicky orientované a neustále zdokonalované.



Hodnoty společnosti Tapflo

Hodnoty společnosti Tapflo určují naši firemní kulturu

Odhodlání

Jsme jiní než naši konkurenti díky naší ochotě překonávat očekávání zákazníka. Jsme rychlí a flexibilní. Naše kultura je založena na duchu sounáležitosti, nadšení a integrity. Pocházíme z různých částí světa, ale sdílíme stejné hodnoty a respektujeme se navzájem.

Kvalita

Chápeme, že kvalita naší práce není nikdy lepší než nejslabší článek. Zaměřujeme se proto na každý detail. Sdílíme vášně pro neustálé nalézání efektivnějších a účinnějších způsobů, jak poskytovat našim zákazníkům co nejlepší řešení. Jako výrobce máme kontrolu nejen nad celým procesem, ale i nad interními procesy. Proto vyrábíme nejvyšší kvalitu čerpadla v našem segmentu trhu.

Jednoduchost

Máme rčení, že „jednoduchost je umění“, což znamená, že se snažíme nalézt ve všem jednoduché a nekomplikované řešení. Vyznáváme jednoduchost a díky tomu se můžeme soustředit na to základní, což je navrhování nekomplikovaných čerpadel s malým počtem komponent. Pro nás je to klíčem k úspěchu; snažit se zjednodušit to, co je složité.

CTV vertikální čerpadla

Vynikající řešení pro spolehlivou cirkulaci & transfer kapalin.

CTV je jednostupňové vertikální odstředivé čerpadlo, které je jednoduché, ale velmi spolehlivé. Čerpadlo je vhodné na čerpání a cirkulaci různých kapalin z nádob, jímek a nádrží. CTV se vyrábí z PP (polypropylen), PVDF nebo nerezové oceli AISI 316L.



Vlastnosti & Výhody

- ✓ **Bezúkapové a s možností běžet bez kapaliny**

CTV je instalováno svisle s motorem nad hladinou kapaliny. Díky tomu v čerpadle nemusí být použita mechanická ucpávka, která je zpravidla zdrojem problémů s úkapem. Navíc je čerpadlo navrženo tak, aby mohlo bezpečně běžet bez kapaliny.

- ✓ **Bezúdržbové**

Jednoduchá konstrukce bez ložisek nebo mechanické ucpávky umožňuje obvykle bezúdržbový provoz. CTV je také vhodné pro částice až do \varnothing 6 mm.

- ✓ **Náhrada samonasávacích čerpadel**

V mnoha instalacích nahrazují CTV čerpadla samonasávací čerpadla. Ve srovnání se samonasávacími čerpadly pracují CTV čerpadla spolehlivěji. Ponorná délka je až 425 mm (v závislosti na modelu), ale může být prodloužena sacím nástavcem.

CTV čerpadla se úspěšně používají v různých průmyslových aplikacích. Viz níže příklady.

Povrchové úpravy

Čerpání kapalin při galvanizaci, zinkování, moření a oxidačních procesech

Úpravy vody

Transfer a zpětné čerpání

Tepelné výměníky

Vratné čerpání pro teplené výměníky

Nakládání s odpady

Vyprazdňování jímek



CTV čerpadla jsou běžně instalována v lázních pro povrchové úpravy, pro cirkulaci přes filtry a dále pro tryskové rampy.

CTV čerpadla z PP & PVDF

PP

PP (polypropylen) je vhodný pro různé chemikálie při teplotách do 70 °C.

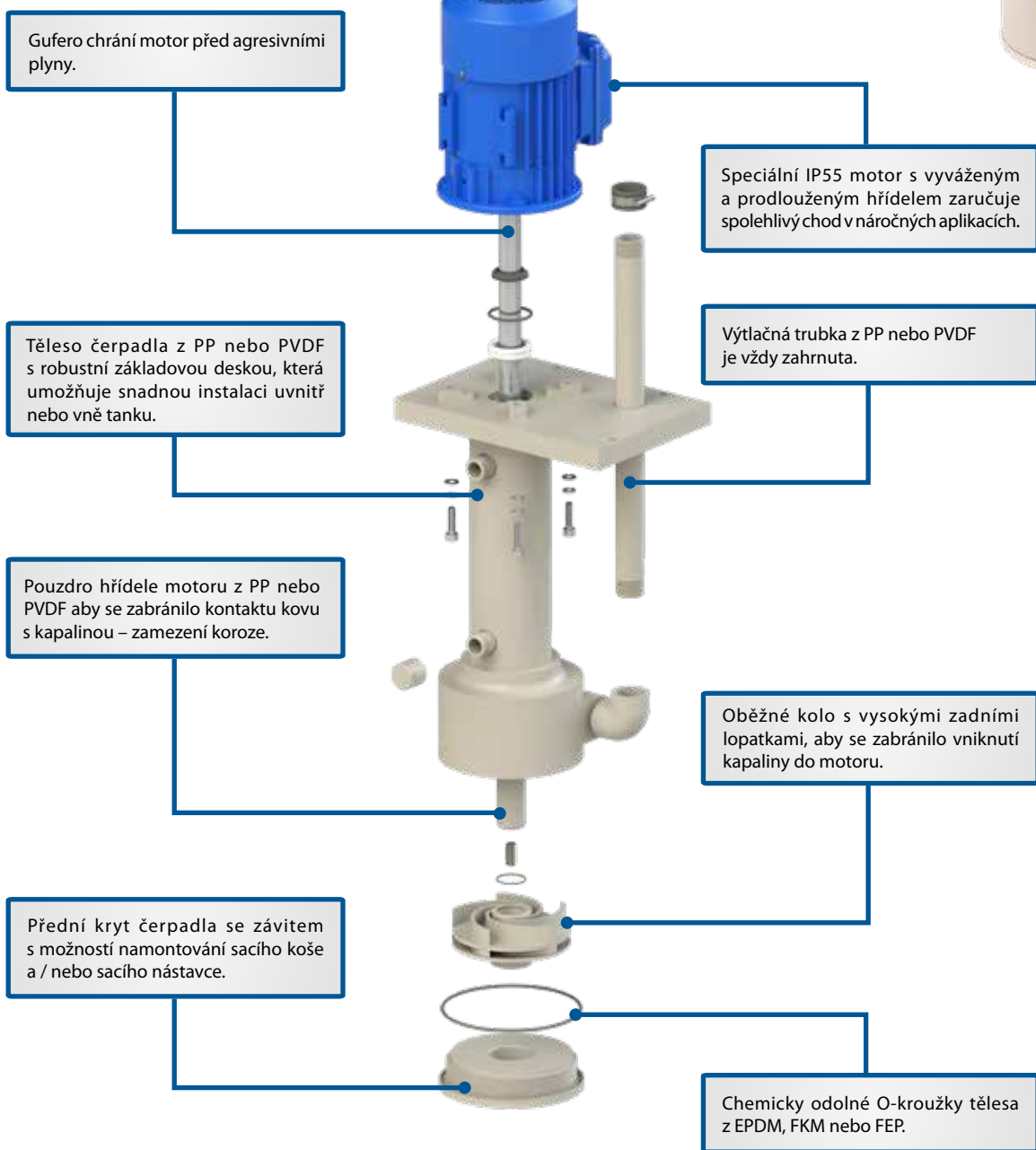
Ideální pro mořící lázně a kyselé odmašťovací roztoky.

PVDF

PVDF (polyvinylidenfluorid) má vynikající chemické a mechanické vlastnosti.

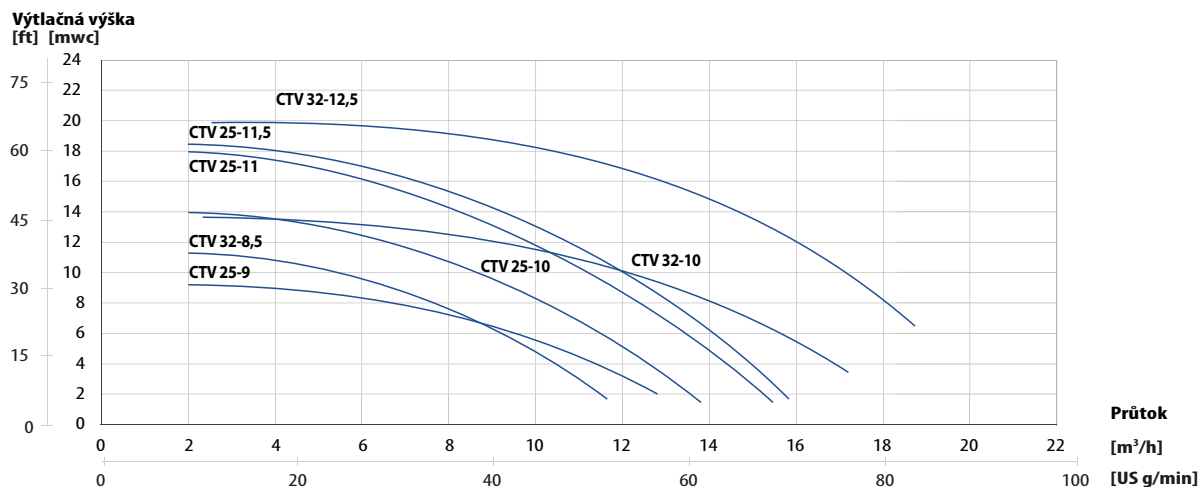
Ideální pro horké kyseliny do 100 °C. Například pro horkou kyselinu fluorovodíkovou.

CTV 25-9:	12 m ³ /h
CTV 25-10:	14 m ³ /h
CTV 25-11:	15,5 m ³ /h
CTV 25-11.5:	16 m ³ /h
CTV 32-8.5:	13 m ³ /h
CTV 32-10:	17 m ³ /h
CTV 32-12.5:	19 m ³ /h



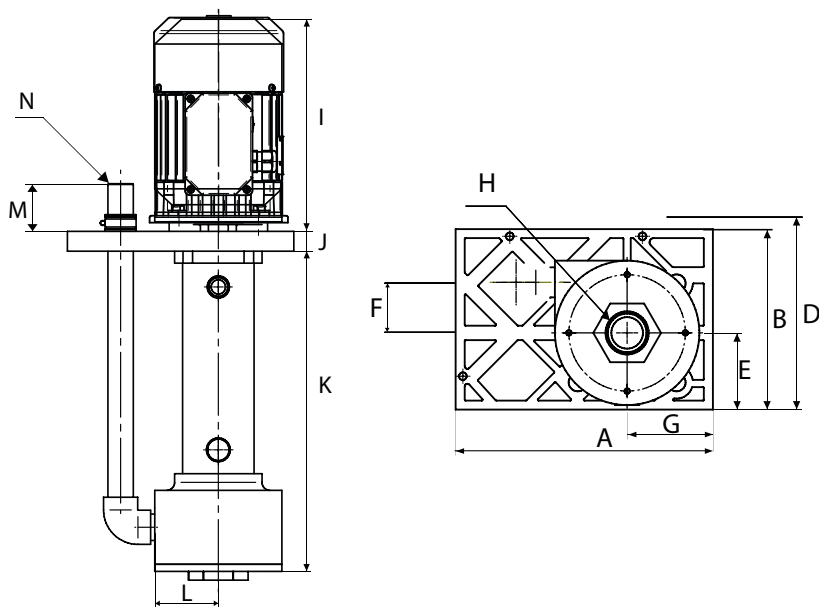
Výkonové křivky

Výkonové křivky vychází z vody. ($T=20\text{ °C}$, $\rho=1000\text{ kg/m}^3$, $n=2900\text{ ot/min}$)



Rozměry a technické údaje

Uvedené rozměry jsou v mm, pokud není uvedeno jinak.



Rozměr	CTV 25	CTV 32
A	285	
B	200	
E	85	
F	56	
G	95	
H	1½"	
J	25	
K	419	
L	123	126
M	60	
N	1"	1¼"
Výkon motoru	D	I
0,55 kW	196	213
0,75-2,2 kW	214	267

Obecné charakteristiky	25-9	25-10	25-11	25-11.5	32-8.5	32-10	32-12.5
Max. průtok (m³/h)	12	14	15.5	16	13	17	19
Max. výtlačná výška (m)	9	14	17	18	11	14	20
Výkon motoru (kW)	0,55	0,75	1,1	1,5	1,1	1,5	2,2
Připojovací rozměry výtlačku (vnější závit BSP)	1"	1"	1"	1"	1¼"	1¼"	1¼"
Údaje motoru	3-fázový, 2-pól (~2900 ot/min), 380-420 VAC, 50 Hz, IP 55						
Max. teplota	čerpadlo z PP: 70 °C, čerpadlo z PVDF: 100 °C						
Materiály							
Těleso a oběžné kolo	PP nebo PVDF						
O-kroužek tělesa	EPDM, FKM nebo FEP						

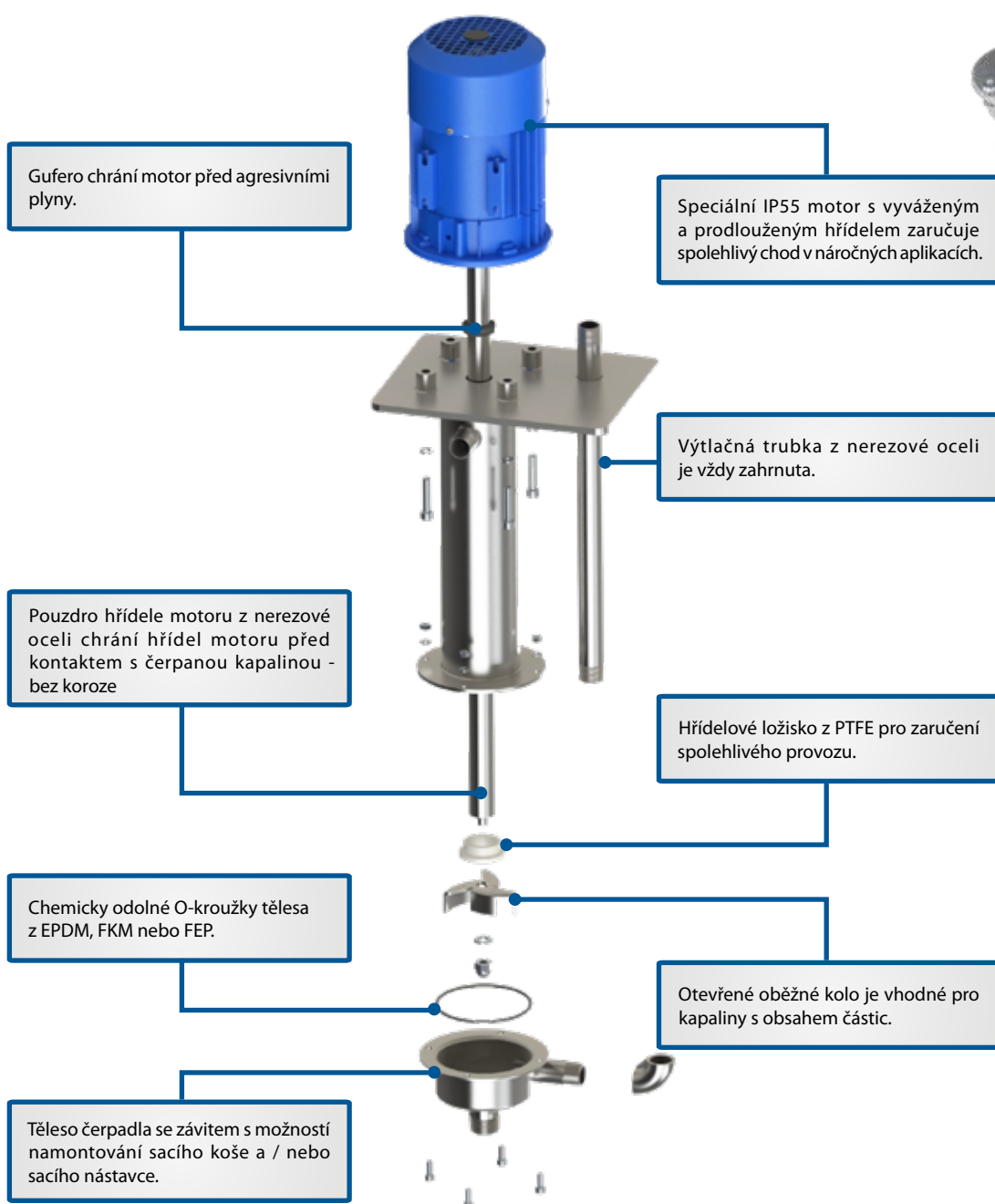
CTV čerpadla z nerezové oceli

Čerpadla z nerezové oceli

Provedení z nerezové oceli je ideální při vyšších teplotách až do 100 °C a pro speciální aplikace, jako je čerpání horkého hydroxidu sodného.

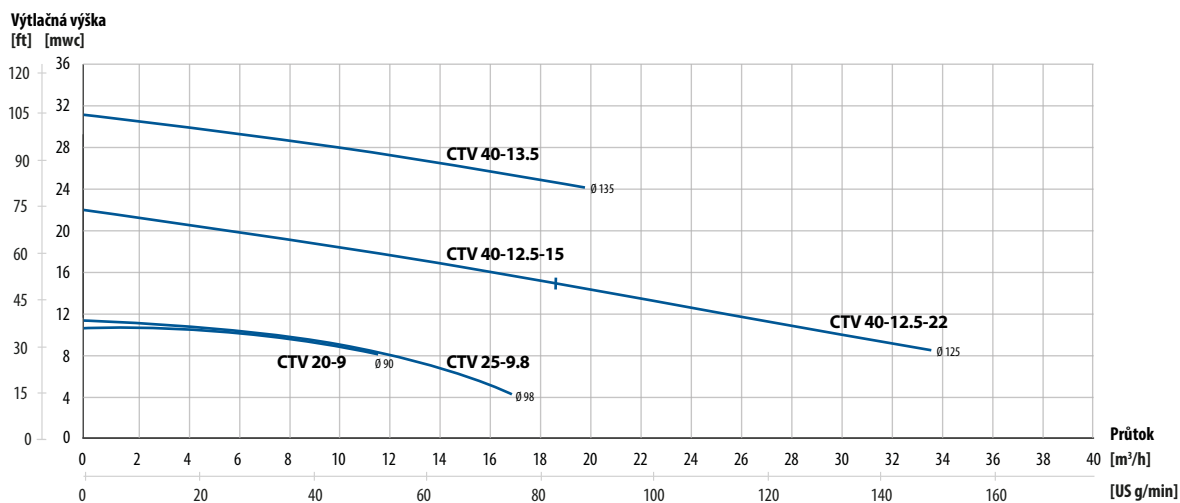
Všechny smáčené kovové komponenty jsou vyrobeny z korozivzdorné nerezové oceli AISI 316L.

CTV 20-9:	12 m ³ /h
CTV 25-9.8:	17 m ³ /h
CTV 40-12.5:	19 m ³ /h
CTV 40-12.5:	34 m ³ /h
CTV 40-13.5:	20 m ³ /h



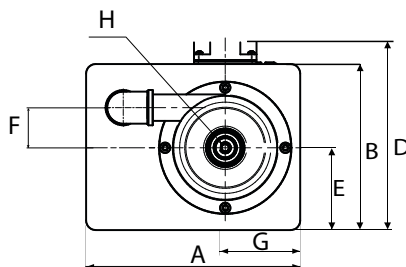
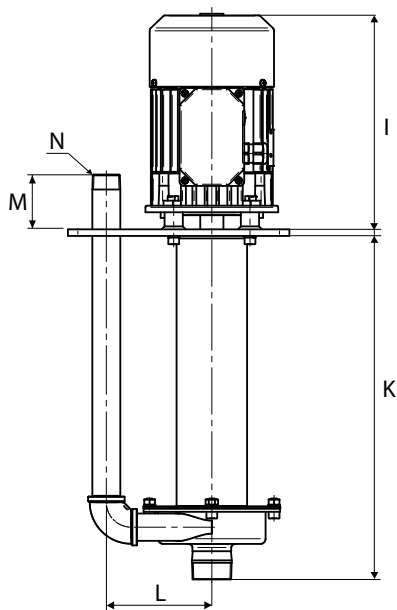
Výkonové křivky

Výkonové křivky vychází z vody. ($T=20\text{ °C}$, $\rho=1000\text{ kg/m}^3$, $n=2900\text{ ot/min}$)



Rozměry a technické údaje

Uvedené rozměry jsou v mm, pokud není uvedeno jinak



Rozměr	CTV 20	CTV 25	CTV 40
A		267	
B		207	
E		102,6	
F	36	50	66
G		93,5	
H	1"	1½"	1½"
J		8	
K	420,5	420,5	425
L	113,5	127	139
M		60	
N	¾"	1"	1½"
Výkon motoru	D	I	
0,55 kW	214	211	
0,75-2,2 kW	253	265	

Obsah	20-9	25-9.8	25-9.8	40-12.5	40-12.5	40-13.5
Max. průtok (m³/h)	12	11	17	19	34	20
Max. výtlačná výška (m)	10	11	11	22	22	31
Výkon motoru (kW)	0,55	0,75	1,1	1,5	2,2	2,2
Připojovací rozměry výtlačku (vnější závit BSP)	¾"	1"	1"	1½"	1½"	1½"
Údaje motoru	3-fázový, 2-pól (~2900 ot/min), 380-420 VAC, 50 Hz, IP 55					
Max. teplota	100 °C					

Materiály

Tělo a oběžné kolo	nerezová ocel AISI 316L
O-kroužek tělesa	EPDM, FKM nebo FEP

Kulkova 4045/8 | 615 00 Brno

Tel: +420 513 033 920

Fax: +420 513 033 921

E-mail:

Obchodní dotazy: tapflo@tapflo.cz

Tapflo s.r.o. je součástí švédské mezinárodní společnosti Tapflo AB.

Výrobky a služby Tapflo jsou dostupné v 75 zemích na 6 kontinentech.

Společnost Tapflo je celosvětově zastoupena vlastními společnostmi skupiny Tapflo a pečlivě vybranými distributory zajišťujícími nejvyšší kvalitu služeb společnosti Tapflo pro pohodlí našich zákazníků.

AUSTRÁLIE | ÁZERBÁJDŽÁN | BAHRAJN | BELGIE | BĚLORUSKO | BOSNA | BRAZÍLIE | BULHARSKO | CHILE | CHORVATSKO | ČERNÁ HORA | ČESKÁ REPUBLIKA | ČÍNA | DÁNSKO | EGYPT | EKVÁDOR | ESTONSKO | FILIPÍNY | FINSKO | FRANCIE | GRUZIE | HONGKONG | INDIE | INDONÉŠIE | IRSKO | ISLAND | ITÁLIE | IZRAEL | ÍRÁN | JAPONSKO | JIŽNÍ AFRIKA | JIŽNÍ KOREA | JORDÁNSKO | KANADA | KATAR | KAZACHSTÁN | KOLUMBIE | KUVAJT | LIBYE | LITVA | LOTYŠSKO | MAĎARSKO | MAKEDONIE | MALAJŠIE | MEXIKO | MAROKO | NĚMECKO | NIZOZEMSKO | NORSKO | NOVÝ ZÉLAND | POLSKO | PORTUGALSKO | RAKOUSKO | RUMUNSKO | RUSKO | ŘECKO | SAUDSKÁ ARÁBIE | SINGAPUR | SLOVENSKO | SLOVINSKO | SPOJENÉ ARABSKÉ EMIRÁTY | SRBSKO | SÚDÁN | ŠPANĚLSKO | ŠVÉDSKO | ŠVÝCARSKO | SÝRIE | TCHAJ-WAN | THAJSKO | TURECKO | UKRAJINA | USA | UZBEKISTÁN | VELKÁ BRITÁNIE | VIETNAM |

Tapflo s.r.o.

Kulkova 4045/8
615 00, Brno

IČ: 28776984

DIČ: CZ28776984

Spisová značka: C 64359 vedená u Krajského soudu v Brně

Kancelář

tel: +420 513 033 920
tel: +420 513 033 924

mob: +420 730 157 720
mob: +420 734 449 010

tapflo@tapflo.cz
logistika@tapflo.cz