

tapflo®

CTS SAMONASÁVACÍ ODSTŘEDIVÁ ČERPADLA

2020 | 2



» All about your flow™

www.tapflo.cz

CTS samonasávací čerpadla

Samonasávací funkce umožňuje použití čerpadla v aplikacích, kde není možno použít standardní CT čerpadla.

CTS je samonasávací odstředivé čerpadlo s otevřeným oběžným kolem vyrobené z nerezové oceli AISI 316L.

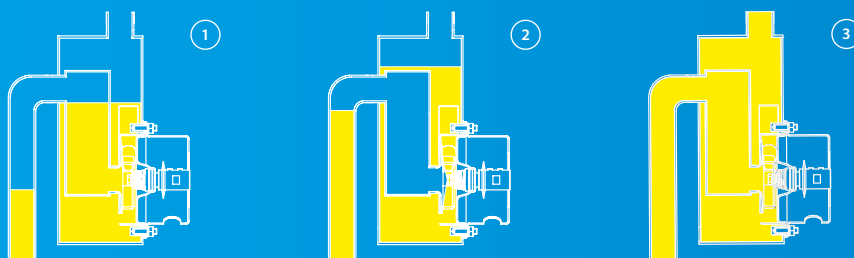
CTS H s vynikajícími elektro-leštěnými povrchy, těsněními schválenými FDA, perfektní povrchovou úpravou a mechanickou pevností, splňují požadavky potravinářských a hygienických aplikací.

CTS I s chemickou odolností AISI 316L a mechanickou pevností je spolehlivou volbou pro průmyslové aplikace.

Samonasávací funkce umožňuje použití čerpadla v aplikacích, kde není možno použít standardní CT čerpadla. Čerpadlo CTS je schopno dosáhnout sací výšky až 4,5 m.



Pracovní princip



- (1) Aby bylo možno dosáhnout samonasávací funkce je nutno čerpadlo naplnit kapalinou nad úroveň oběžného kola.
- (2) Když čerpadlo začne pracovat, odvádí vzduch ze sacího potrubí, čímž vytváří podtlak a nasává čerpanou kapalinu. Vzduch je smíchán s kapalinou v tělese čerpadla. Vzduch uniká z tělesa čerpadla výtlačným potrubím, zatímco se kapalina vrací do oběžného kola, protože má vyšší měrnou hmotnost než směs kapalina / vzduch.
- (3) Tento proces pokračuje, dokud sací potrubí není zcela bez vzduchu a čerpadlo může pracovat jako standardní odstředivé čerpadlo.

Porovnání samonasávací vs. standardní odstředivé čerpadlo.

Čerpadlo CTS je skvělou alternativou k našim standardním čerpadlům CT, když je potřeba schopnost samonasávání.

Nahrazením pouze jednoho dílu - tělesa se samonasávací komorou - můžeme pro čerpadlo dosáhnout různých výhod.

Čerpadlo nyní může sát kapalinu z nižší úrovně než je umístěno nebo čerpat kapalinu s vysokým obsahem vzduchu.

Konstrukce samonasávací komory zajišťuje, že uvnitř zůstane po zastavení vždy dost kapaliny pro zajištění samonasávací funkce.



CT těleso



CTS těleso

Široká škála aplikací

Řada CTS-I má velmi širokou škálu aplikací - od čerpání vody až po čerpání slabých chemikálií. Spolu s hygienickou řadou CTS-H se výrazně zvyšuje počet aplikací v potravinářském, nápojovém a farmaceutickém průmyslu.



Potravinářství & nápoje

Řada CTS-H

Čerpání různých přísad a produktů, jako jsou jedlý olej, příchutě, alkohol, mléčné výrobky a šťávy. Čerpadla CTS-H jsou také ideální volbou pro mnoho aplikací, jako je čerpání CIP kapalin, detergentů a vody.



Chemie & farmacie

Řada CTS-I & CTS-H

Čerpání různých slabých chemikálií a rozpouštědel.



Strojírenství

Řada CTS-I

Čerpání olejů, maziv, chladicích a čistících prostředků apod.

Vlastnosti & Výhody

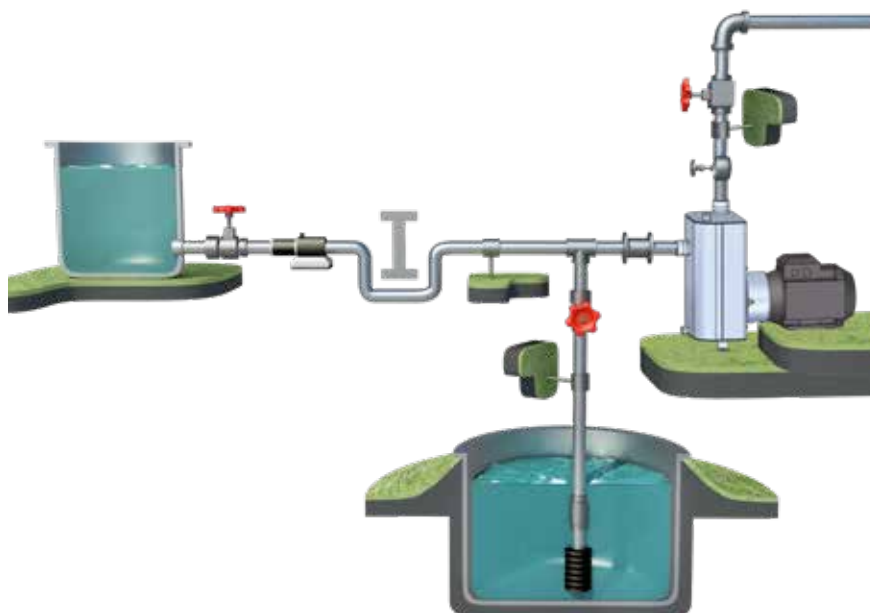
- ✓ Široký rozsah volitelných provedení: ucpávka s kapalinovou předlohou (quenchem) pro vyšší bezpečnost, zpětná klapka pro rychlejší spuštění po zastavení čerpadla, vhodné pro hygienické aplikace (řada CTS H).

✓ Není potřeba dalších čerpadel nebo zařízení pro samonasávání.

✓ Ideální pro vysoce provzdušněné kapaliny.
- ✓ Snadná instalace a údržba. Ponořeno musí být pouze sací potrubí a čerpadlo může být umístěno na vhodném místě. Demontáž čerpadla může být provedena bez zásahu do potrubí.

✓ Vyměňte pouze jednu část svého CT čerpadla, abyste dosáhli samonasávací schopnosti.

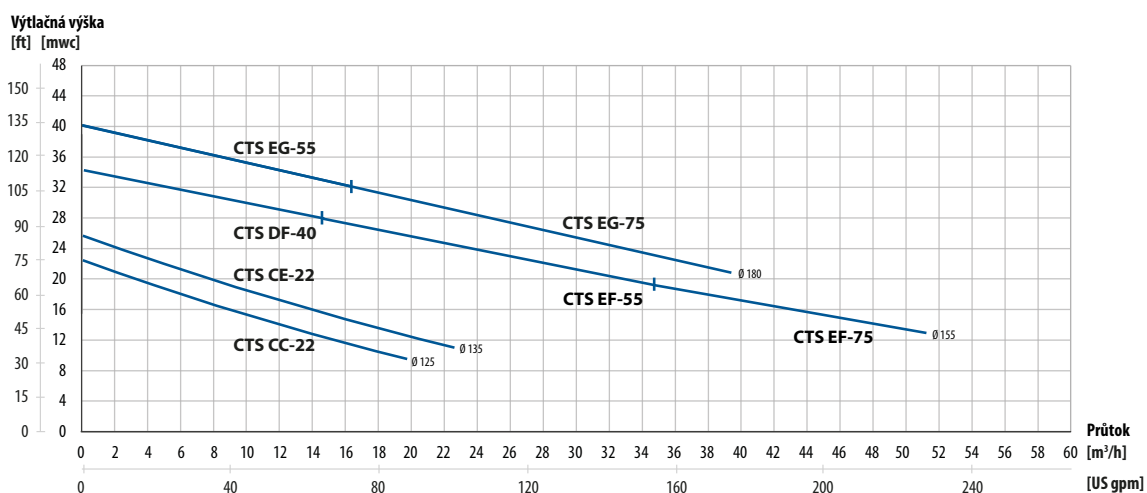
Příklad instalace



Výkonové křivky

Výkonové křivky vychází z vody. ($T=20\text{ °C}$, $\rho=1000\text{ kg/m}^3$, $n=2900\text{ ot/min}$)

S motorem 2900 ot/min



Kód čerpadla CTS

Tapflo odstředivé samonasávací čerpadlo Provedení čerpadla Velikost tělesa Velikost oběžného kola Možnosti čerpadla Výkon motoru Možnosti motoru

CTS

I

C

C

1CGV3F

02

P

* = Požádejte nás o kompletní kód čerpadla se všemi dostupnými možnostmi a provedeními. Změny vyhrazeny bez předchozího upozornění

Verze provedení CTS čerpadel

✓ Standardně ✓ Volitelně



USP VI schválené materiály

Třída U.S. Pharmacopeial Convention (USP) I až VI určuje, jak může být plastový nebo pryžový materiál vystaven lidské tkáni. Třída VI vyžaduje nejpřísnější testování a takové materiály mohou být použity například v implantačních zařízeních.

CTS-H

CTS-I



Materiály dle předpisu FDA §21 CFR 177

FDA (Americký úřad pro kontrolu potravin a léků) §21 CFR 177 uvádí polymery, např. pryžové a plastové materiály, které jsou schválené pro zařízení přicházející do styku s potravinami.



EN 10204

Zpětná sledovatelnost materiálů EN 10204

Norma EN 10204 uvádí kontrolní list a zajišťuje zpětnou sledovatelnost materiálů používaných v zařízeních. Typ 2.1 je obecné prohlášení shody se specifikací materiálu, zatímco 3.1 poskytuje konkrétní sledovací záznamy v celém toku šarže v ocelárnách (běžně pouze u kovů přicházejících do styku s produktem).



Nařízení EC 1935/2004

Toto nařízení EU se vztahuje na veškeré materiály přicházející do styku s potravinami, např. kovové, plastové a pryžové materiály. Vyžaduje, aby tyto materiály byly bezpečné a označené symbolem sklenice a vidličky, aby byly sledovatelné v celém výrobním řetězci (dle výše uvedené normy EN 10204) a byly vyráběny pouze podle doporučených výrobních postupů (GMP).



Shoda CE

Výrobek klasifikovaný jako strojní zařízení, který je označen značkou CE, splňuje základní požadavky na zdraví a bezpečnost podle směrnice O strojním zařízení č. 2006/42/EEC.

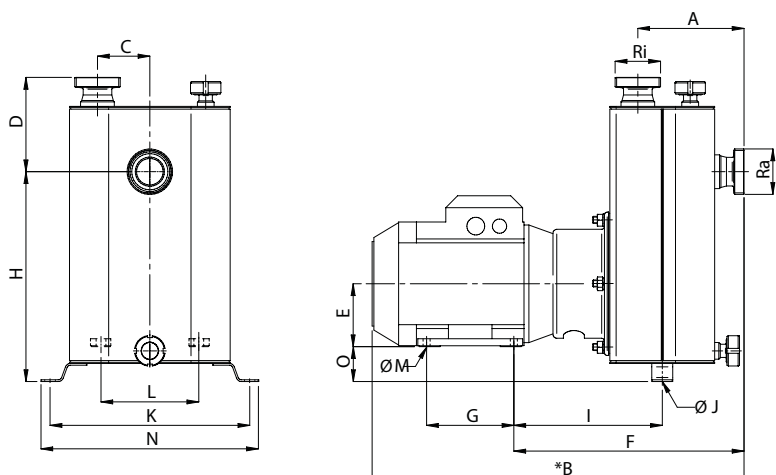


Směrnice ATEX 94/9/EC

Zařízení je určeno a schváleno k provozu v prostředích s nebezpečím výbuchu. Zařízení je rozděleno podle skupin, kategorií a teplotních tříd, aby se definovala jeho vhodnost pro použití v dané zóně.



CTS čerpadla – technická data



Připojovací rozměry

Připojovací rozměry BSPT (vnější závit)		
Velikost	Ra	Ri
CTSI C..	1 1/2"	1 1/2"
CTSI D..	2 1/2"	2"
CTSI E..	2 1/2"	2"

Připojovací rozměry DIN 11851 (vnější závit)		
Velikost	Ra	Ri
CTSH C..	DN40	DN40
CTSH D..	DN65	DN50
CTSH E..	DN65	DN50

Rozměry

Poznámka: rozměry v tabulce jsou pro CTS-H a CTS-I stejné

Velikost	Výkon motoru (kW)	IEC velikost motoru	A	*B	C	D	E	F	G	H	I	ØJ	K	L	ØM	N	O
CTS CC-22	2,2	90	152	532,5	75	135	90	329,5	125	300,5	212,5	9	286	140	10	311	50
CTS CE-22	2,2	90	152	532,5	75	135	90	329,5	125	300,5	212,5	9	286	140	10	311	50
CTS DD-40	4,0	112	170	641	90	120	112	378	140	377	243	9	336	190	12	362	55
CTS DF-40	4,0	112	170	641	90	120	112	378	140	377	243	9	336	190	12	362	55
CTS EF-55	5,5	132	170	692	90	120	132	414	178	377	279	9	336	216	12	362	35
CTS EG-55	5,5	132	170	692	90	120	132	414	178	377	279	9	336	216	12	362	35
CTS EF-75	7,5	132	170	692	90	120	132	414	178	377	279	9	336	216	12	362	35
CTS EG-75	7,5	132	170	692	90	120	132	414	178	377	279	9	336	216	12	362	35

*Tyto rozměry se mohou lišit v závislosti na značce motoru

Materiály, data a limity

Typ	CTS-H	CTS-I
Těleso	Nerezová ocel AISI 316L elektro-leštěná Ra <0,8	Nerezová ocel AISI 316L otryskána sklem
Oběžné kolo	Nerezová ocel AISI 316L elektro-leštěná Ra <0,8, otevřené (standard) nebo volitelně polootevřené	Nerezová ocel AISI 316L otryskána sklem, otevřené (standard) nebo volitelně polootevřené
Mechanická ucpávka	Jednoduchá keramika/grafit (standard), SiC/SiC nebo SiC/grafit, volitelně s olejovou předlohou	Jednoduchá keramika/grafit (standard), SiC/SiC nebo SiC/grafit, volitelně s olejovou předlohou
O-kroužky	EPDM splňující požadavky FDA (standard), FEP/silikon splňující požadavky FDA nebo FKM splňující požadavky FDA	EPDM (standard), FKM, FEP/silikon nebo NBR
Motor	IP55, IEC příruba B3/B14 (B3 v případě verze s ložiskovou skříní). Dostupný v provedení ATEX kategorie 2 nebo 3, Eex e nebo Eex d	
Tlaková třída	PN 2,5 bar (CTS C) při 20 °C; PN 4 bar (CTS D, E) při 20 °C	
Teplota	max. 90 °C	
Viskozita	max. ~200 cSt	
Částice	max. průměr 6 mm (se standardním otevřeným oběžným kolem), větší pokud jsou částice měkké	

Možnosti a speciální provedení

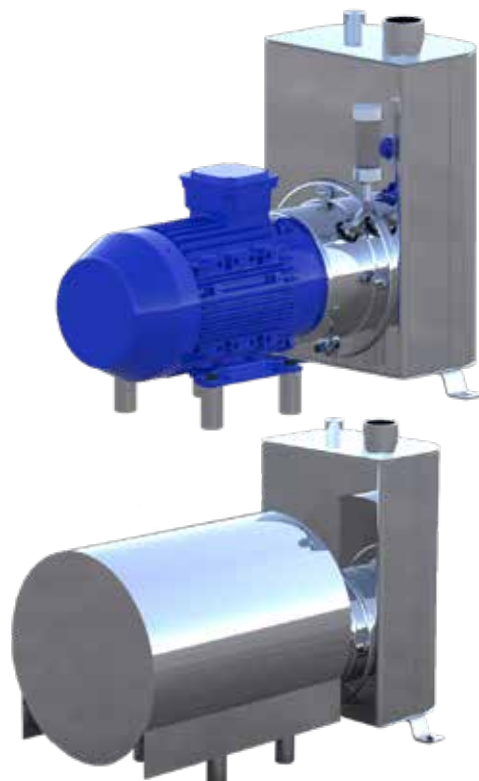
Ucpávka s kapalinovou předlohou – quenchem (CTS-I a CTS-H)

Vynikající volba tam, kde má produkt sklon tuhnout nebo krystalizovat.

Olejevý zásobník je připojen na atmosférickou stranu mechanické ucpávky.

Hygienický kryt motoru (CTS-H)

Hygienický kryt motoru z leštěné oceli AISI 316L chrání motor před stříkající vodou během čištění.

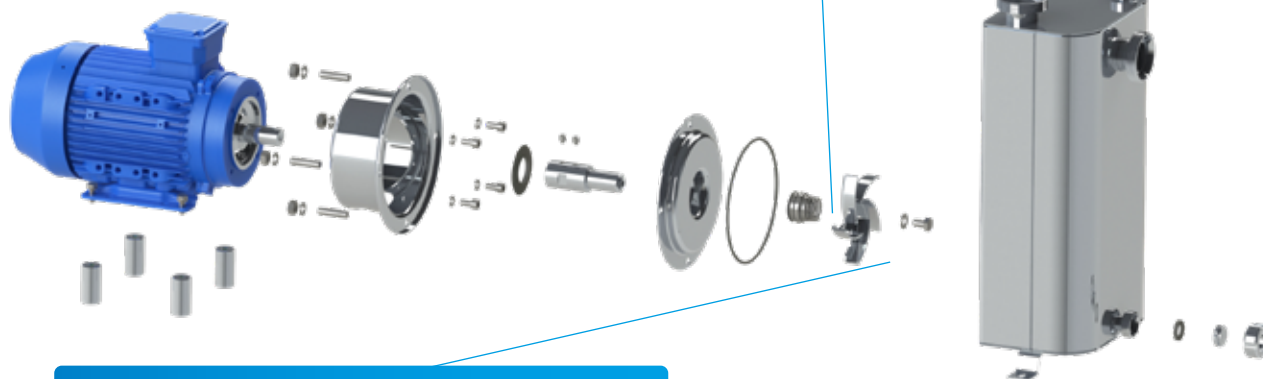


Důmyslná konstrukce

Velmi jednoduchá a důmyslná konstrukce zaručuje snadnou a rychlou údržbu. V mnoha případech jsou čerpadla zcela bezúdržbová. Výsledkem jsou velmi krátké prostoje a extrémně nízké náklady na údržbu.

Mechanická ucpávka

Standardní jednoduchá mechanická ucpávka je dostupná v mnoha materiálových provedeních – keramika, grafit, SiC a s O-kroužky z EPDM, FKM nebo FEP.



Oběžné kolo

Oběžné kolo je vhodné pro částice do velikosti 6 mm.
Pro náročné aplikace je volitelně dostupné i polootevřené oběžné kolo.

Kulkova 4045/8 | 615 00 Brno

Tel: +420 513 033 920

Fax: +420 513 033 921

E-mail:

Obchodní dotazy: tapflo@tapflo.cz

Tapflo s.r.o. je součástí švédské mezinárodní společnosti Tapflo AB.

Výrobky a služby Tapflo jsou dostupné v 75 zemích na 6 kontinentech.

Společnost Tapflo je celosvětově zastoupena vlastními společnostmi skupiny Tapflo a pečlivě vybranými distributory zajišťujícími nejvyšší kvalitu služeb společnosti Tapflo pro pohodlí našich zákazníků.

AUSTRÁLIE | ÁZERBÁJDŽÁN | BAHRAJN | BELGIE | BĚLORUSKO | BOSNA | BRAZÍLIE | BULHARSKO | CHILE | CHORVATSKO | ČERNÁ HORA | ČESKÁ REPUBLIKA | ČÍNA | DÁNSKO | EGYPT | EKVÁDOR | ESTONSKO | FILIPÍNY | FINSKO | FRANCIE | GRUZIE | HONGKONG | INDIE | INDONÉSIE | IRSKO | ISLAND | ITÁLIE | IZRAEL | ÍRÁN | JAPONSKO | JIŽNÍ AFRIKA | JIŽNÍ KOREA | JORDÁNSKO | KANADA | KATAR | KAZACHSTÁN | KOLUMBIE | KUVAJT | LIBYE | LITVA | LOTYŠSKO | MAĎARSKO | MAKEDONIE | MALAJSIE | MEXIKO | MAROKO | NĚMECKO | NIZOZEMSKO | NORSKO | NOVÝ ZÉLAND | POLSKO | PORTUGALSKO | RAKOUSKO | RUMUNSKO | RUSKO | ŘECKO | SAUDSKÁ ARÁBIE | SINGAPUR | SLOVENSKO | SLOVINSKO | SPOJENÉ ARABSKÉ EMIRÁTY | SRBSKO | SÚDÁN | ŠPANĚLSKO | ŠVÉDSKO | ŠVÝCARSKO | SÝRIE | TCHAJ-WAN | THAJSKO | TURECKO | UKRAJINA | USA | UZBEKISTÁN | VELKÁ BRITÁNIE | VIETNAM |

Tapflo s.r.o.

Kulkova 4045/8
615 00, Brno

IČ: 28776984

DIČ: CZ28776984

Spisová značka: C 64359 vedená u Krajského soudu v Brně

Kancelář

tel: +420 513 033 920

tel: +420 513 033 924

mob: +420 730 157 720

mob: +420 734 449 010

tapflo@tapflo.cz

logistika@tapflo.cz