

tapflo®

ODSTŘEDIVÁ PLASTOVÁ ČERPADLA CTP

2018 | 1



» All about your flow

www.tapflo.com

All about your flow

Tapflo je předním výrobcem čerpadel poskytující široký rozsah prvotřídních výrobků pro různé průmyslové aplikace. Zaměřujeme se na poskytování nejlepších řešení a podpory našim zákazníkům ve veškerých fázích procesu, a to po celém světě.



O firmě Tapflo

Společnost Tapflo je švédský rodinný výrobce a celosvětový dodavatel čerpadel a jiných průmyslových technologických zařízení. Naše výrobky jsou navrženy a vyrobeny tak, aby splňovaly potřeby a požadavky zákazníků v průmyslových oblastech. Společnost byla založena ve švédském městě Kungälv v roce 1980 a od té doby se po celá léta dynamicky rozvíjí. Dnes jsme zastoupeni svými vlastními společnostmi a nezávislými distributory po celém světě na 6 kontinentech.

Certifikáty kvality

Ve společnosti Tapflo si ceníme kvality jako naší nejvyšší priority. V důsledku toho splňujeme požadavky různých celosvětově uznávaných certifikačních organizací a institucí pro řízení kvality. Mnoho z našich výrobků splňuje směrnice ES ATEX pro zařízení určené k použití v prostředích s nebezpečím výbuchu.

Aseptická řada má certifikaci EHEDG (European Hygienic Engineering & Design group) a farmaceutická řada je schválena dle směrnice č. 1935/2004/ES.

Všechny naše výrobky nesou značku CE a dodávají se s našimi důkladnými návody k použití. Výrobní proces Tapflo je certifikován podle normy ISO 9001:2015.



Hodnoty společnosti Tapflo

Hodnoty společnosti Tapflo určují naši firemní kulturu.

Odhodlání

V odvětví se pohybujeme již více než 37 let. Jsme jiní než naši konkurenti díky naší ochotě překonávat očekávání zákazníka. Jsme rychlí a flexibilní. Naše kultura je založena na duchu sounáležitosti, nadšení a morální integrity. Pocházíme z různých částí světa, ale sdílíme stejné hodnoty a respektujeme se navzájem.

Kvalita

Chápeme, že kvalita naší práce není nikdy lepší než nejslabší článek. Zaměřujeme se proto na každý malý detail. Sdílíme vášeň pro neustálé nalézání efektivnějších a účinnějších způsobů, jak poskytovat našim zákazníkům co nejlepší řešení. Jako výrobce máme kontrolu nad celým procesem, a to jak co se týče našich výrobků, tak i interních procesů. Proto vyrábíme nejkvalitnější čerpadla v našem segmentu trhu.

Jednoduchost

Máme rčení, že „jednoduchost je umění“, což znamená, že se snažíme nalézt ve všem hladké a nekomplikované řešení. Vyznáváme jednoduchost a díky tomu se můžeme soustředit na to základní, což je navrhování nekomplikovaných čerpadel s malým počtem komponent. Pro nás je to klíčem k úspěchu; snažit se zjednodušit to, co je složité.

Odstředivá plastová čerpadla CTP

Čerpadla CTP jsou jednostupňová odstředivá čerpadla s polootevřeným oběžným kolem. Jelikož nejsou ve styku s kapalinou žádné kovové části, jsou tato čerpadla ideální pro čerpání a cirkulaci chemikálií. CTP je kompaktní a spolehlivé odstředivé čerpadlo s mechanickou ucpávkou vyrobené z PP a PVDF. Jde o správné řešení pro kapaliny obsahující pevné částice.



CTP32



CTP50

Široký rozsah použití

Přečerpávání chemikálií

Přečerpávání různých chemikálií ze zásobních nádrží do menších nádob.

Úprava povrchů

Přečerpávání, filtrování a cirkulace lázní pro povrchové úpravy.

Potraviny a nápoje

Čerpání čisticího prostředku CIP použitého pro čištění trubek a dalšího potravinářského vybavení.

Úprava vody

Dávkování kyselin a zásad používaných jako čisticí chemikálie při nanofiltraci.

Chemická výroba

Čerpání chemikálií v průmyslových čisticích zařízeních.

Demineralizace

Cirkulace a přečerpávání demineralizované vody v mnoha průmyslových aplikacích.

Zpracování fotografií

Přečerpávání chemikálií pro vyvolávání fotografií a jejich podávání do technologických strojů.

Výroba tekutých krystalů

Čerpání koncentrovaných kyselin a zásad.

Charakteristiky a výhody



Mechanická ucpávka

Pružina je na suché straně a není tedy vystavena čerpané kapalině; jsou k dispozici různé materiály ucpávky tak, aby vyhovovala různým oblastem použití



Smáčené materiály PP a PVDF

Mohou čerpat vysoce žíravé kapaliny



Žádné kovové díly v kontaktu s kapalinou



Polootevřené oběžné kolo

Umožňuje čerpání kapalin s částicemi velikosti až 3 mm a koncentrací až 10 %.



Málo dílů

Jednoduchá údržba



Volitelná přírubová a hadicová připojení

Kompaktní, ale výkonná

Smáčené materiály PP a PVDF

Vhodné pro vysoce žíravé kapaliny, obsahující také pevné a kovové částice. Čerpadla mohou čerpat kapaliny vysoké teploty. Vhodné pro zásady a kyseliny.

Varianta z **PP-GF** (polypropylen vyztužený skelným vláknem) poskytuje vysokou mechanickou pevnost a umožňuje čerpání kapalin o teplotě **až 70 °C**. Varianta z PVDF (PolyVinylidenDiFluorid) má vynikající chemickou odolnost a umožňuje čerpání kapalin o teplotě **až 80 - 90 °C**.

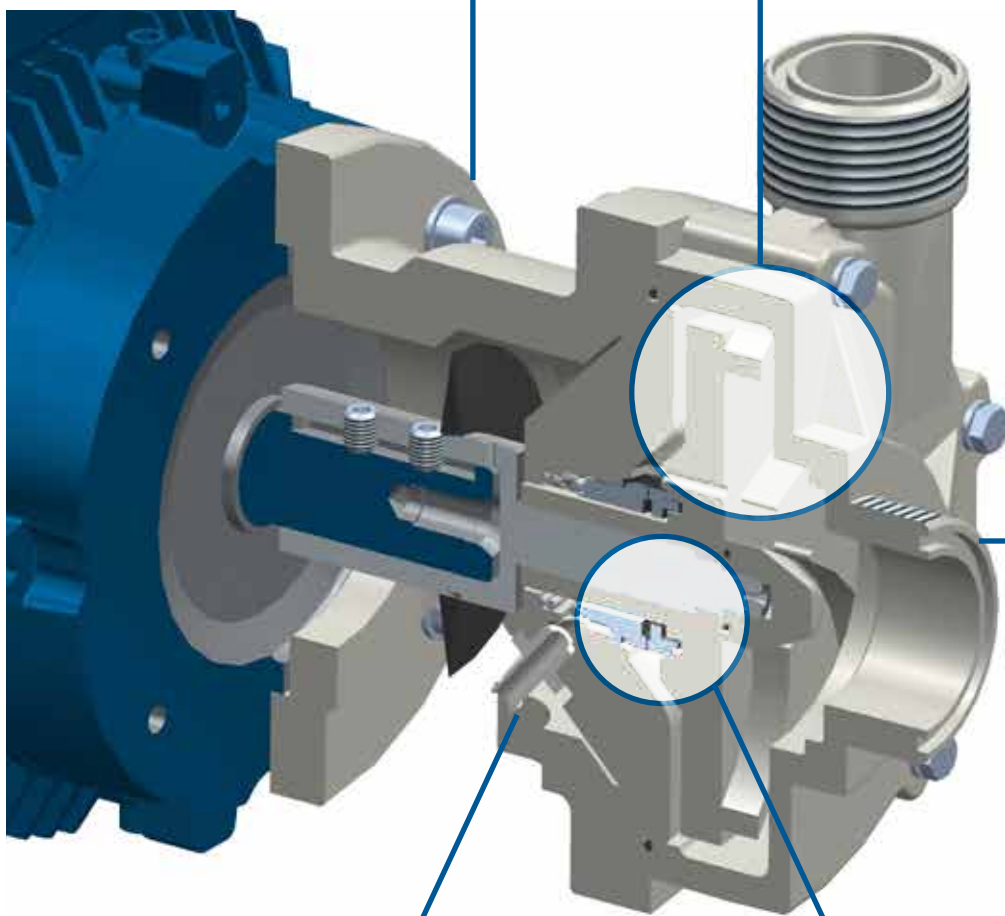
Polootevřené oběžné kolo

Umožňuje čerpání kapalin s částicemi velikosti až **3 mm a koncentrací až 10 %**. V porovnání s čerpadly s magnetickou spojkou nejsou pro čerpadla CTP kovové částice žádný problém. Polootevřené oběžné kolo dále **usnadňuje přečerpávání kapalin vyšší viskozity**.



Nekovová čerpadla

Smáčené součásti jsou vyrobeny z nekovových materiálů - vstřikovaných termoplastů, které umožňují **vynikající odolnost proti korozi**. **Hřídel je chráněna pomocí plastového pouzdra a matice**, které jsou kompatibilní s materiálem tělesa čerpadla.



Bezpečnostní odtok

Speciální otvor v zadním tělese zajišťuje **odvod kapaliny z oblasti mechanické ucpávky v případě jakékoliv netěsnosti**. Tím se zamezuje kontaktu motoru a hřídele s čerpanou kapalinou. Hadičnick z PVDF umožňuje připojení hadice a odvedení kapaliny z čerpadla.

Mechanická ucpávka

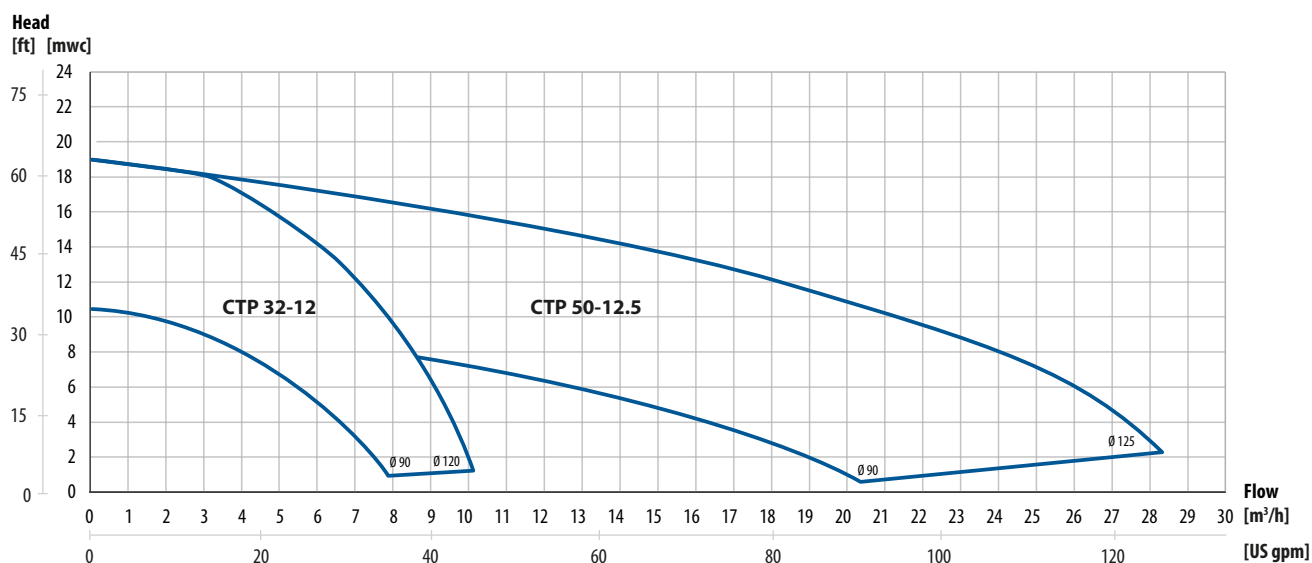
Pružina se nachází na suché straně čerpadla a proto jsou všechny kovové díly chráněny před stykem s kapalinou. To znamená, že není nutný žádný pružný vlnovec.



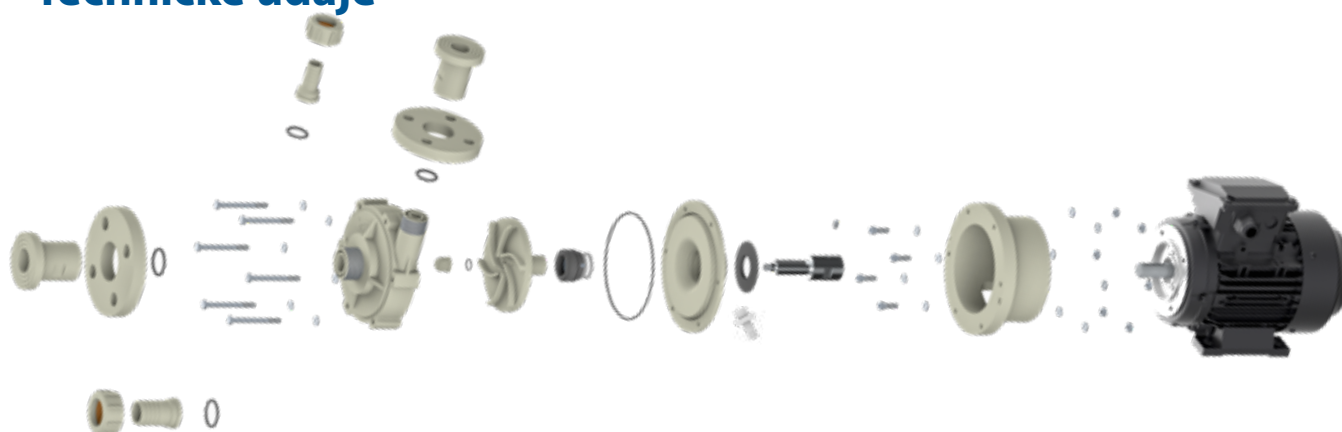
Changes reserved without notice

Výkonové křivky

Výkonové křivky jsou založeny na teplotě vody 20 °C. Jiné podmínky mohou mít vliv na výkon. Tyto křivky slouží pouze pro první výběr; podrobné křivky s požadovaným výkonem atd. vám rádi poskytneme na vyžádání ($\rho=1000 \text{ kg/m}^3$, $T=20 \text{ °C}$, $n=2900 \text{ ot/min}$)



Technické údaje



Součást	Materiál
Těleso	PP-GF (30 %) nebo PVDF
Zadní těleso	PP nebo PVDF
Oběžné kolo	PP nebo PVDF
Lucerna (nesmáčená)	PP
Mechanická ucpávka	Rotační část: SiC nebo grafit
	Statická část: SiC
	Pružina: Hastelloy C-2761
O-kroužky	EPDM, FKM, FFKM, FEP/FKM
Hřídel	AISI 316L (standard) nebo Hastelloy C-276
Motor	IEC standard, 3 x 400 VAC, 2900 ot/min, IP55, příruba B34
Tlaková třída	Čerpadla PP: PN6 při 20 °C; PN2 při 70 °C
	Čerpadla PVDF: PN6 při 20 °C, PN2 při 90 °C
Teplota	Čerpadla PP: 0 °C - 70 °C
	Čerpadla PVDF: 0 °C - 90 °C
Viskozita	200 cSt (max)

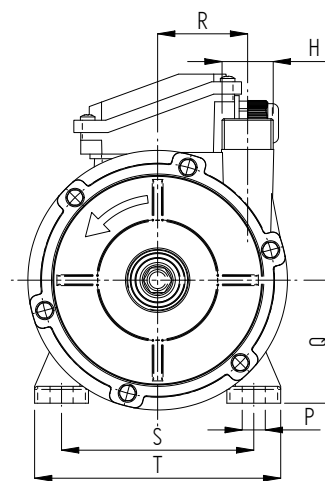
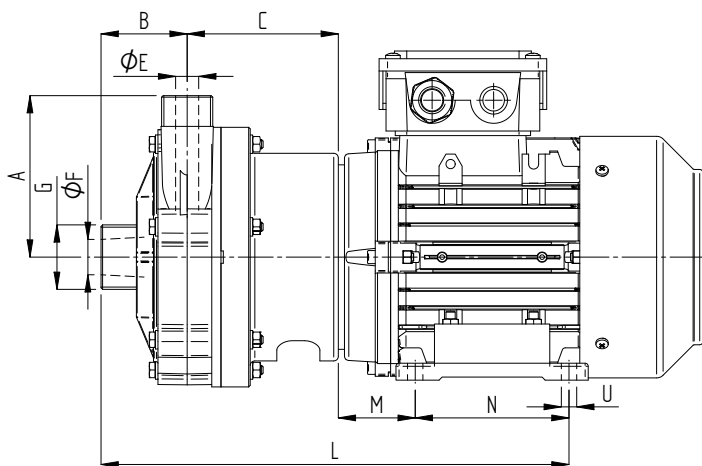
1Hastelloy® C je registrovanou značkou společnosti Haynes International, Inc.

Changes reserved without notice

Rozměry

Dim	Model čerpadla			
	CTP32		CTP50	
Motor				
Výkon	0,75 kW	1,1 kW	3 kW	4 kW
Velikost	80		100	112
A	105		110	
B	56		54	
C	98		125	
øE	15		30,8	
øF	23		42	
G	G1 1/4"		G2"	
H	G1"		G1 1/2"	
L	304		382	389
M	50		63	70
N	100		140	140
P	15		12	12
Q	80		100	112
R	58,5		52	
S	125		160	190
T	160		184	219
U	10		12	12
Přírubové připojení DIN (volitelné)				
Vstup	DN32		DN50	
Výstup	DN25		DN40	
Přírubové připojení ANSI (volitelné)				
Vstup	1 1/4"		2"	
Výstup	1"		1 1/2"	
Hadicové připojení (volitelné)				
Vstup	OD=32		OD=50	
Výstup	OD=25		OD=40	
Oběžné kolo				
Jmenovitý průměr	ø120		ø125	

Rozměry v mm (pokud není uvedeno jinak)



Kód čerpadla CTP

I. CTP II. 32 III. 12.5 IV. P V. 1SSV VI. 07 VII. P

I. CTP = plastové odstředivé čerpadlo Tapflo s mechanickou ucpávkou

II. Velikost čerpadla:

32 = sání 1 1/4"; výtlak 1"

50 = sání 2"; výtlak 1 1/2"

III. Velikost oběžného kola [cm]:

12 = 120 mm

12.5 = 125 mm

IV. Materiál:

P = PP (polypropylen)

K = PVDF (polyvinyliden-fluorid)

V. Možnosti čerpadla:

1. Mechanická ucpávka

prázdňé* = uhlík/SiC/EPDM pro PP

prázdňé* = SiC/SiC/FKM pro PVDF

CSE = uhlík/SiC/EPDM

CSV = uhlík/SiC/FKM

SSV = SiC/SiC/FKM

SSF = SiC/SiC/FEP/FKM

2. O-kroužky:

prázdňé* = EPDM for PP; FKM for PVDF

E = EPDM

V = FKM

F = FEP/FKM

3. Materiál hřídele:

prázdňé* = AISI 316L

H = Hastelloy C-276¹

4. Volitelná připojení

prázdňé* = závit BSP

A = příruba ANSI

F = příruba DIN

H = připojení na hadici

5. Další možnosti:

I = volitelný průměr oběžného kola [mm]

VI. Výkon motoru / velikost IEC:

07 = 0,75 kW (velikost 80)

11 = 1,1 kW (velikost 80)

30 = 3,0 kW (velikost 100)

40 = 4,0 kW (velikost 112)

VII. Speciální provedení motoru

P = 1fázový 220/230 VAC

F60 = motor 60 Hz

V... = rozdílné napětí

Cl = litinový motor

T = ochrana motoru PTC

¹Hastelloy® C je registrovanou značkou společnosti Haynes International, Inc.

Požádejte nás o kompletní kód čerpadla se všemi dostupnými volitelnými příslušenstvími a provedeními. Změny vyhrazeny bez předchozího upozornění.

Odstředivá čerpadla Tapflo

Odstředivá čerpadla Tapflo jsou jedněmi z nejuniverzálnějších čerpadel, která jsou dnes na trhu. Mohou být použity pro různé typy aplikací. To vše díky jednoduchému provoznímu principu s kompaktní a spolehlivou konstrukcí. Tato řada čerpadel má velmi široký rozsah oblastí použití – od čerpání vody po přečerpávání chemikálií.

Odstředivá čerpadla CTI a CTH



Tato jednostupňová odstředivá čerpadla s otevřeným nebo polootevřeným oběžným kolem jsou vyrobena z vysoce kvalitní nerezové oceli AISI 316L. Rozsah oblastí použití je široký, od čerpání vody po přečerpávání neagresivních chemikálií a potravinářských produktů nízké až střední viskozity. Aby byly splněny speciální požadavky, je k dispozici několik variant, jako např. provedení s proplachovanou ucpávkou a/nebo ucpávkou s kapalinovou předlohou (quenchem), provedení s ložiskovou skříní, vypouštěcí zátkou, vyhřívaným pláštěm a hygienickým krytem motoru.

Průmyslová řada CTI je vyrobena s tělesem čerpadla otryskaným sklem. Jsou k dispozici různé mechanické ucpávky a speciální provedení tak, aby byla uspokojena většina oblastí průmyslového použití.

Hygienická řada CTH se dodává s elektrolyticky leštěným tělesem a vnitřními částmi čerpadla. Tato řada je zvláště určena pro hygienické použití v potravinářském, nápojovém a farmaceutickém průmyslu, kde jsou důležitými faktory schopnost čištění a vypouštění.

Odstředivá čerpadla CTM s magnetickou spojkou



CTM je kompaktní a bezucpávkové čerpadlo, u kterého se výkon motoru přenáší na oběžné kolo pomocí magnetické spojky. Smáčené součásti jsou vyrobeny z nekovových materiálů. Vstříkovaných termoplastů PP-GF nebo PVDF. Tato čerpadla zvládají mnoho typů čistých kapalin nízké viskozity, jako jsou agresivní a toxické chemikálie.

Samonasávací čerpadla CTS



Čerpadla řady CTS si uchovávají veškeré výhody a silné stránky standardních čerpadel CT. Samonasávací funkce umožňuje použití čerpadla v aplikacích, kde standardní CT čerpadla nepostačují. Čerpadlo CTS je schopné vytvořit sací výšku až 4,5 m. Výměnou jediného prvku – tělesa se samonasávací komorou – můžeme u tohoto čerpadla dosáhnout různých výhod. Čerpadlo nyní může nasávat kapalinu z nižší úrovně, než je samo umístěno, nebo čerpat kapalinu s vysokým obsahem vzduchu.

Vertikální odstředivá čerpadla CTV



CTV je bezucpávkové čerpadlo, které lze bezpečně provozovat nasucho, a které je vhodné na přečerpávání a cirkulaci různých kapalin z nádob, jímek a nádrží. Je vyrobeno z PP (polypropylenu), PVDF nebo z nerezové oceli AISI 316L.

Filtrační moduly FT



Kazetové filtry s 1, 3, 7 nebo 15 vložkami jsou samostatnými moduly vybavenými čerpadlem s magnetickou spojkou CTM, čerpadlem s mechanickou ucpávkou CTP nebo vertikálním čerpadlem CTV. Vložky jsou k dispozici v porovitosti 1, 10, 20, 50 a 100 µm, což zajišťuje filtrační účinnost až 95 %. Řada FT je k dispozici z materiálu PP.

TAPFLO s.r.o.



Tapflo Czech & Slovak Republic

Kulkova 4045/8 | 615 00 Brno

Tel: +420 513 033 920

Fax: +420 513 033 921

E-mailové adresy :

commercial questions : tapflo@tapflo.cz

Tapflo Czech & Slovak Republic je součástí švédské mezinárodní společnosti Tapflo

Výrobky a služby Tapflo jsou dostupné v 75 zemích na 6 kontinentech.

Společnost Tapflo je celosvětově zastoupena vlastními společnostmi skupiny Tapflo a pečlivě vybranými distributory zajišťujícími nejvyšší kvalitu služeb společnosti Tapflo pro pohodlí našich zákazníků.

AUSTRÁLIE | ÁZERBÁJDŽÁN | BAHRAJN | BELGIE | BĚLORUSKO | BOSNA | BRAZÍLIE | BULHARSKO | CHILE | CHORVATSKO | ČERNÁ HORA | ČESKÁ REPUBLIKA | ČÍNA | DÁNSKO | EGYPT | EKVÁDOR | ESTONSKO | FILIPÍNY | FINSKO | FRANCIE | GRUZIE | HONGKONG | INDIE | INDONÉSIE | IRSKO | ISLAND | ITÁLIE | IZRAEL | ÍRÁN | JAPONSKO | JIŽNÍ AFRIKA | JIŽNÍ KOREA | JORDÁNSKO | KANADA | KATAR | KAZACHSTÁN | KOLUMBIE | KUVAJT | LIBYE | LITVA | LOTYŠSKO | MAĎARSKO | MAKEDONIE | MALAJSIE | MEXIKO | MAROKO | NĚMECKO | NIZOZEMSKO | NORSKO | NOVÝ ZÉLAND | POLSKO | PORTUGALSKO | RAKOUSKO | RUMUNSKO | RUSKO | ŘECKO | SAUDSKÁ ARÁBIE | SINGAPUR | SLOVENSKO | SLOVINSKO | SPOJENÉ ARABSKÉ EMIRÁTY | SRBSKO | SÚDÁN | ŠPANĚLSKO | ŠVÉDSKO | ŠVÝCARSKO | SÝRIE | TCHAJ-WAN | THAJSKO | TURECKO | UKRAJINA | USA | UZBEKISTÁN | VELKÁ BRITÁNIE | VIETNAM |

Tapflo Czech & Slovak Republic

IČ: 28776984 | DIČ: CZ28776984 Spisová značka: C 64359 vedená u Krajského soudu v Brně

Tapflo s.r.o.

Kulkova 4045/8, 615 00, Brno

mail: tapflo@tapflo.cz

tel: + 420 513 033 920

fax: + 420 513 033 921

IČ: 28776984 | DIČ: CZ28776984 | Spisová značka: C 64359 vedená u Krajského soudu v Brně

Kancelář

logistika@tapflo.cz

tel: + 420 513 033 920

mob: + 420 734 449 010

tapflo@tapflo.cz

tel: + 420 513 033 924

mob: + 420 730 157 720



www.tapflo.cz

Tapflo® je registrovaná ochranná známka společnosti Tapflo AB. Všechna práva vyhrazena.

Informace v tomto dokumentu se mohou bez předchozího upozornění změnit. Bez předchozího písemného svolení skupiny Tapflo je jakákoliv reprodukce dokumentu zakázána. Skupina Tapflo si vyhrazuje právo provádět změny v návrhu výrobku nebo údajích a ukončit produkci jakéhokoliv výrobku nebo materiálu bez předchozího upozornění.