

tapflo®

CTM ODSTŘEDIVÁ ČERPADLA S MAGNETICKOU SPOJKOU

2020| 2



» All about your flow™

www.tapflo.cz

» All about your flow™

Jsme hrdí na to, že od roku 1980 můžeme sdílet znalosti a nadšení pro průmyslová čerpadla a další prémiové produkty pro různé průmyslové aplikace. Dodáváme ta nejlepší řešení a podporu pro celou řadu hygienických, sanitárních a průmyslových aplikací a zároveň poskytujeme našim zákazníkům vynikající služby po celém světě.

Tapflo je rodinný výrobce, založený ve městě Kungälv ve Švédsku.

Během let se společnost vyvinula v globální skupinu Tapflo s pobočkami a distributory téměř po celém světě.

Naše řešení jsou navrhována a vyráběna v Evropě a distribuována po celém světě, abychom mohli nabídnout našim zákazníkům nejlepší servis a řešení pro různé aplikace.

Naše hodnoty, jako jsou odhodlání, kvalita a jednoduchost se odrážejí jak v našich produktech, tak v obchodním přístupu.



Pro rychlé a flexibilní služby a vysoce kvalitní produkty, které jsou k dispozici po celém světě volte Tapflo.

Certifikáty kvality

Ve společnosti Tapflo si ceníme kvality jako naší nejvyšší priority. V důsledku toho splňujeme požadavky různých celosvětově uznávaných certifikačních organizací a institucí pro řízení kvality. Výrobní proces Tapflo je certifikován dle ISO 9001:2015, což potvrzuje že naše postupy jsou vhodné, efektivní, zákaznický orientované a neustále zdokonalované.



Hodnoty společnosti Tapflo

Hodnoty společnosti Tapflo určují naši firemní kulturu

Odhodlání

Jsme jiní než naši konkurenti díky naší ochotě překonávat očekávání zákazníka. Jsme rychlí a flexibilní. Naše kultura je založena na duchu sounáležitosti, nadšení a integrity. Pocházíme z různých částí světa, ale sdílíme stejné hodnoty a respektujeme se navzájem.

Kvalita

Chápeme, že kvalita naší práce není nikdy lepší než nejslabší článek. Zaměřujeme se proto na každý detail. Sdílíme vášně pro neustálé nalézání efektivnějších a účinnějších způsobů, jak poskytovat našim zákazníkům co nejlepší řešení. Jako výrobce máme kontrolu nejen nad celým procesem, ale i nad interními procesy. Proto vyrábíme nejvyšší kvalitu čerpadel v našem segmentu trhu.

Jednoduchost

Máme rčení, že „jednoduchost je umění“, což znamená, že se snažíme nalézt ve všem jednoduché a nekomplikované řešení. Vyznáváme jednoduchost a díky tomu se můžeme soustředit na to základní, což je navrhování nekomplikovaných čerpadel s malým počtem komponent. Pro nás je to klíčem k úspěchu; snažit se zjednodušit to, co je složité.

CTM čerpadla s magnetickou spojkou

Perfektní volba pro chemicky korozivní a toxické kapaliny.

CTM je kompaktní monoblokové čerpadlo a je vhodné pro OEM instalace nebo pro jiné malé prostory.

Tapflo CTM čerpadla jsou odstředivá čerpadla, kde je rotační pohyb motoru přenášén na oběžné kolo pomocí magnetické spojky.

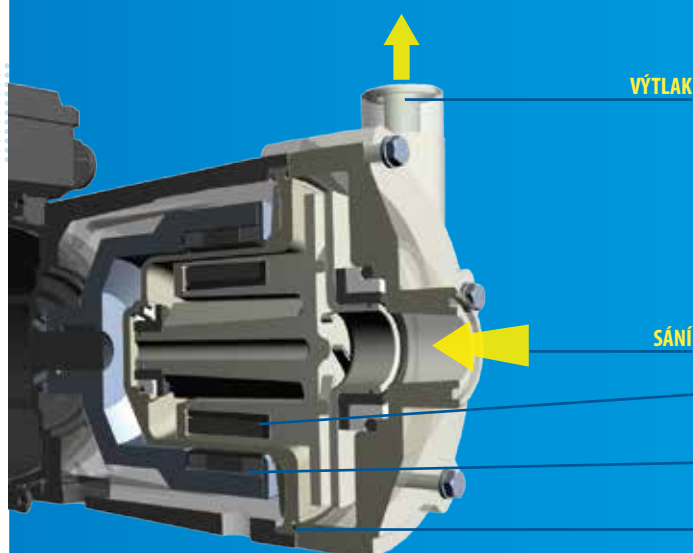
Čerpadla CTM jsou navržena a vyrobena pro transfer a cirkulaci chemikálií v průmyslu povrchových úprav.



Vlastnosti & Výhody

- ✓ **Bez úkapu**
bezpečné pracovní prostředí a šetrnost k životnímu prostředí
- ✓ **Bezpečný provoz s nebezpečnými kapalinami**
bezucpávkové čerpadlo
- ✓ **Ekonomický provoz**
vysoká účinnost a žádné ztráty média
- ✓ **Hermetický systém**
žádné jedovaté nebo nebezpečné výpary

Pracovní princip



Rotační pohyb motoru přenášén na oběžné kolo pomocí magnetické spojky.

Mezi hnacími magnety a magnety na oběžném kole je hermeticky uzavřená bariéra, které zabraňuje úniku média.

SESTAVA OBĚŽNÉHO KOLA S MAGNETEM

Poháněna hnacím magnetem

SESTAVA HNACÍHO MAGNETU

Spojena s motorem

SEPARAČNÍ DÍL

(Zadní těleso) odděluje kapalinu od atmosféry



Perfektní čerpadlo

pro čisté a řídké kapaliny jako jsou chemikálie, kyseliny a zásady.

Široká škála aplikací

Čerpadla CTM se používají ve většině průmyslových odvětví, kde se čerpají kapaliny. Čerpadla jsou vhodná pro mnoho typů nízko a běžně viskózních čistých kapalin, jako jsou chemické agresivní a toxické látky.

Transfer chemikálií

Transfer různých chemikálií ze skladovacích zásobníků do menších nádob.

Povrchové úpravy

Transfer, filtrace a cirkulace lázní pro povrchové

Potravinářství a nápoje

Čerpání čistících CIP prostředků používaných pro čištění potrubí a dalšího procesního zařízení

Úpravy vody

Čerpání kapalin v zařízeních na úpravu vody

Chemická výroba

Čerpání chemikálií v sektoru průmyslových čistících prostředků

Demineralizace

Cirkulace demineralizované vody v mnoha průmyslových odvětvích

Zpracování fotografií

Čerpání vývojek a integrace do zpracovatelských strojů

Výroba tekutých krystalů

Čerpání koncentrovaných kyselin a zásad



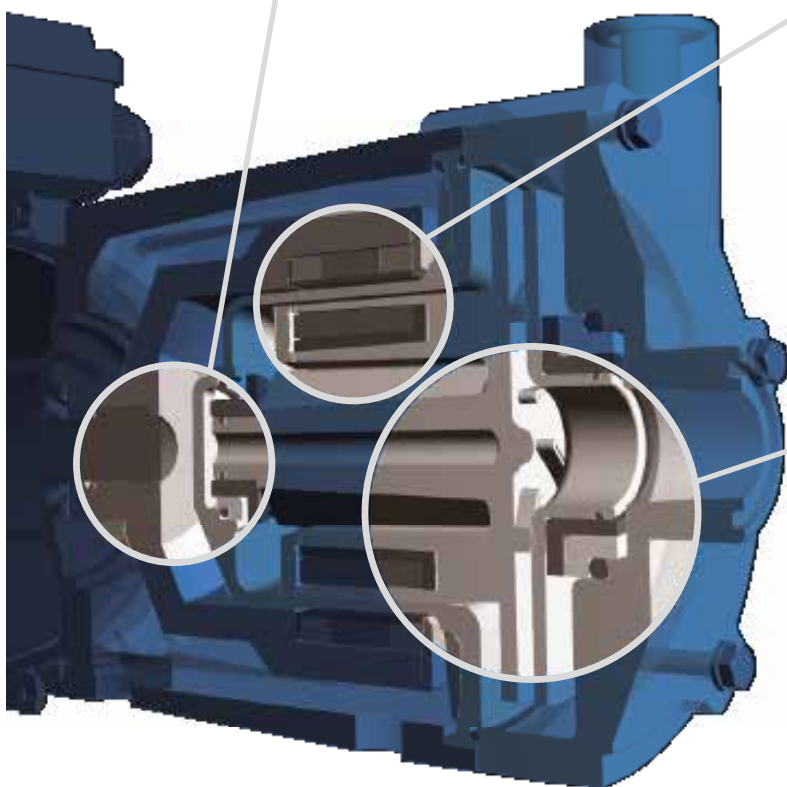
Kompaktní, ale výkonné

Spolehlivá konstrukce bez hřídele

Sestava oběžného kola s magnetem je navržena s **velmi robustními kluznými ložisky**. Z tohoto důvodu je možno eliminovat tradičně využívanou hřídel, která je náchylná k praskání. Výsledkem je **čerpadlo, které má méně dílů** a jehož **provoz je velmi spolehlivý**.

Silná magnetická spojka

Použité magnety NdFeB (neodym-železo-bor) ve spojení s našim unikátním klecovým systémem uchycení magnetů **mají vynikající sílu i za náročných podmínek**. Výkon z motoru je přenášen i za **vysokých teplot** a hustot čerpaných kapalin. Robustní ocelový rám externího magnetu dále zvyšuje výkon magnetu a zajišťuje plynulé spouštění čerpadla.



Nekovová čerpadla

Smáčené díly jsou nekovové vstříkované termoplasty, které mají **vynikající odolnost vůči korozi**. Verze z **PP-GF** (polypropylen vyztužený skelnými vlákny) poskytuje **velkou mechanickou pevnost** a je vhodný pro **teploty kapalin až do 70 °C**. **PVDF** (polyvinylidenfluorid) verze **má vynikající chemickou odolnost** a umožňuje **teploty až do 90 °C**.

Vynikající výkon s klecovým systémem uchycení magnetů

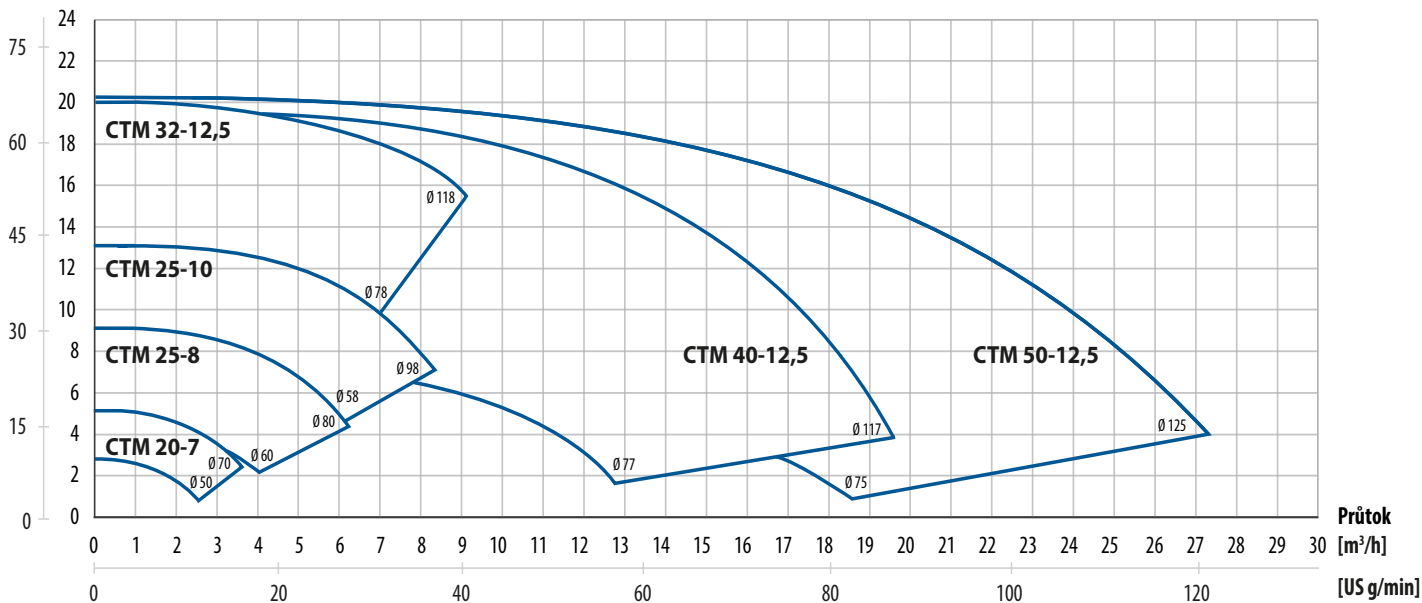
Magnety jsou zapouzdřeny v kleci pomocí unikátního systému, který eliminuje používání pryskyřic a lepidel. Tento bezpečný systém zaručuje lepší výkon při vyšších teplotách. Oběžné kolo je vyrobeno metodou vstříkování což zabezpečuje vynikající výkon bez slabých míst. CTM20-7 má polootevřené oběžné kolo, zatímco modely CTM25-8, CTM25-10, CTM32-12,5, CTM40-12,5 a CTM50-12,5 mají uzavřená oběžná kola, aby se dosáhlo nejlepších parametrů čerpání.



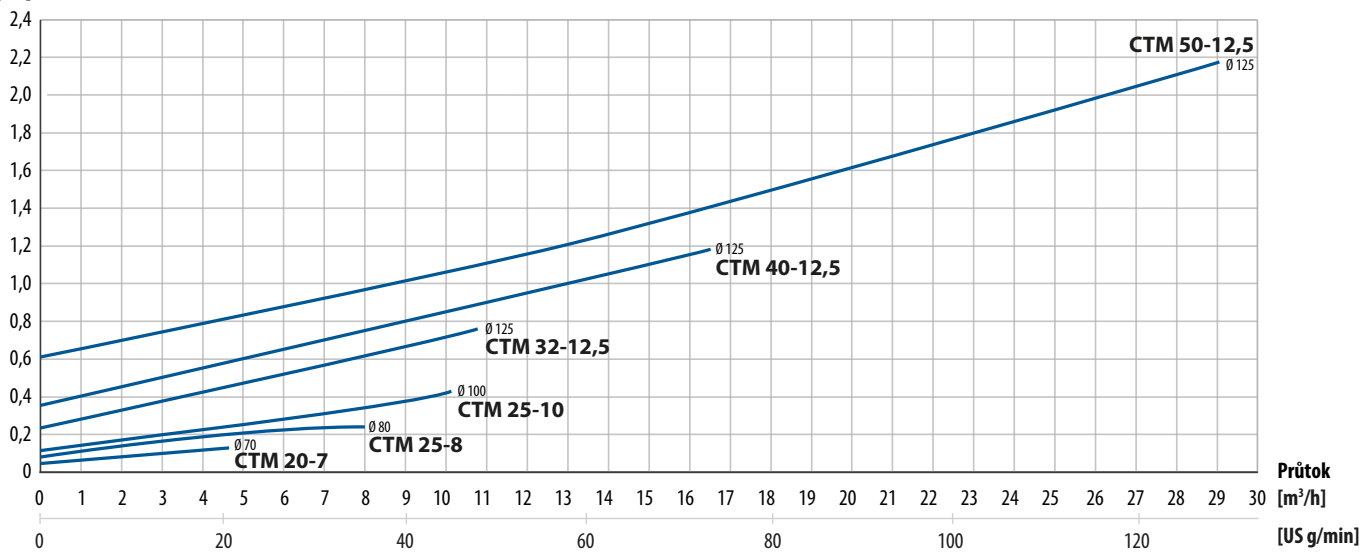
Výkonové křivky

Výkonové křivky vychází z vody. (T=20 °C, ρ=1000 kg/m³, n=2900 ot/min)

Dopravní výška
[ft] [mwc]



Výkon
[kW]

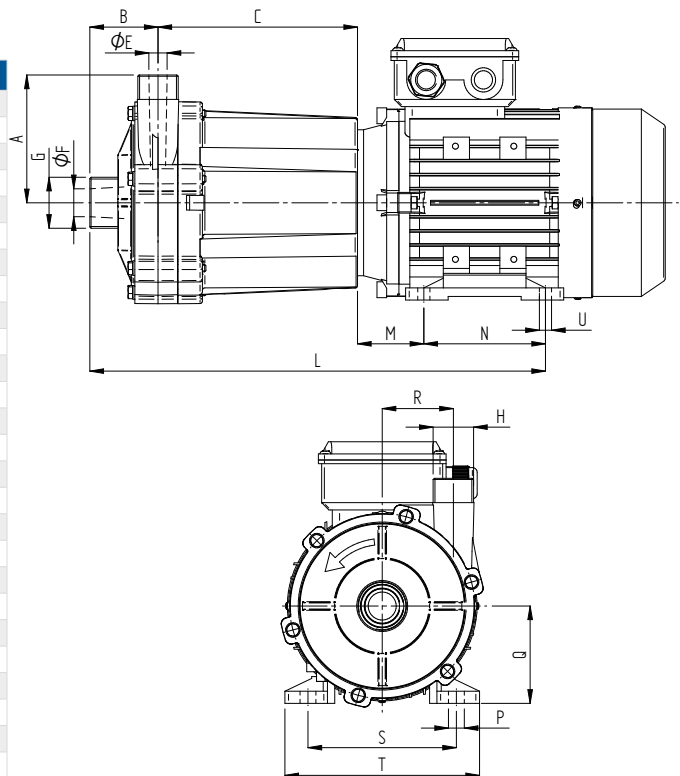


Technické údaje

Rozměry

Model	CTM20-7	CTM25-8	CTM25-10	CTM32-12.5	CTM40-12.5	CTM50-12.5	
A	70	90	100	105	105	110	
B	2,76	3,54	3,94	4,13	4,13	4,33	
	48	58,50	63	56	56,5	54	
C	1,89	2,30	2,48	2,20	2,22	2,13	
	93,5	100,5	136,5	164	165	189	
ØE	3,68	3,96	5,37	6,46	6,50	7,44	
	15	18	18	15	23	30,8	
ØF	0,59	0,71	0,71	0,59	0,91	1,21	
	15	18	18	23	30,5	42	
G	0,59	0,71	0,71	0,91	1,20	1,65	
	¾"	1"	1"	1 ¼"	1 ½"	2"	
H	¾	1	1	1 ¼	1 ½	2	
	¾"	1"	1"	1 ¼"	1 ½"	1 ½"	
L	¾	1	1	1 ¼	1 ½	1 ½	
	248,5	279	334,5	374,5	402,5	446	453
M	9,78	10,98	13,17	14,74	15,85	17,56	17,83
	36	40	45	54,5	56	63	70
N*	1,42	1,57	1,77	2,15	2,20	2,48	2,76
	71	80	80	100	125	140	140
P*	2,80	3,15	3,15	3,94	4,92	5,51	5,51
	9	10	10	13	14	15	15
Q	0,22	0,28	0,28	0,51	0,55	0,59	0,59
	56	63	71	80	90	100	112
R	2,20	2,48	2,80	3,15	3,54	3,94	4,41
	35	39,5	43,5	58,5	58,5	52	52
S*	1,38	1,56	1,71	2,30	2,30	2,05	2,05
	90	100	112	125	140	160	190
T	3,54	3,94	4,41	4,92	5,51	6,30	7,48
	112	126	141	160	170	200	230
U*	4,41	4,96	5,55	6,30	6,69	7,87	9,06
	5,5	7	7	10	10	12	12
VÝKON	0,22	0,28	0,28	0,39	0,39	0,47	0,47
	MOTOR						
VÝKON	0,12 kW	0,25 kW	0,55kW	0,75 kW, 1,1 kW	1,5 kW, 2,2 kW	3,0 kW	4,0 kW
VELIKOST	56	63	71	80	90	100	112
OBEŽNÉ KOLO							
NOMINÁLNÍ PRŮMĚR	70	80	98	118	117	125	125
VOLITELNÉ PŘIPOJENÍ							
PŘÍRUBA	-	DN25	DN25	DN32 / DN25	DN40 / DN32	DN50 / DN40	DN50 / DN40
HADICE	-	Ø25	Ø 25	Ø32 / Ø25	Ø40 / Ø32	Ø50 / Ø40	Ø50 / Ø40

Rozměry jsou v mm (pokud není uvedeno jinak)



Obecné vlastnosti

Teplotní rozsahy	PP čerpadla: 0 °C - 70 °C PVDF čerpadla: 0 °C - 80 °C (CTM20); 0 °C - 90 °C (CTM25, CTM32, CTM42, CTM50)
Tlakové třídy	CTM20: PP čerpadla: PN4 při 20 °C, PN2 při 70 °C PVDF čerpadla: PN4 při 20 °C, PN2 při 80 °C CTM25, CTM32, CTM40 a CTM50: PP čerpadla: PN6 při 20 °C; PN2 při 70 °C PVDF čerpadla: PN6 při 20 °C; PN2 při 90 °C
Viskozita	max. 200 cSt
Motor	IEC standard, 3x400 VAC (jiné napětí na vyžádání), 2900 ot/min, IP55, příruba B34

Kód čerpadla CTM

I. CTM II. 25-10 III. P IV. 1V V. 05 VI. P

I. CTM = Tapflo odstředivé čerpadlo s magnetickou spojkou

II. Velikost čerpadla: 20-7 | 25-8 | 25-10 | 32-12.5 | 40-12.5 | 50-12.5

III. Materiál tělesa čerpadla:

P = PP (polypropylen)

K = PVDF (polyvinylidenfluorid)

IV. Možnosti čerpadla:

1. Všechny O-kroužky:

prázdné* = EPDM pro PP, FKM pro PVDF čerpadla

F = FEP / FHM

V = FKM

E = EPDM

K = PFKM

2. Rotační kluzná ložiska:

prázdné* = PTFE-grafit

S = SiC (karbid křemíku)

3. Rotační kluzná ložiska:

prázdné* = PTFE-grafit

S = SiC (karbid křemíku)

4. Možnosti připojení:

prázdné* = Vnější závit BSP

F = Příruby DIN PN10 (CTM20, CTM25); PN16 (CTM32, CTM40, CTM50)

H = Připojení pro hadici

A = ANSI příruby

* = standardní provedení

5. Další možnosti:

I = Jiný průměr oběžného kola [mm]

M = Kryt motoru – průmyslová verze

HL = Horizontální výtlač čerpadla

V. Výkon motoru / IEC velikost:

01 = 0,12 kW / 56

02 = 0,25 kW / 63

05 = 0,55 kW / 71

07 = 0,75 kW / 80

11 = 1,1 kW / 80

15 = 1,5 kW / 90

22 = 2,2 kW / 90

30 = 3,0 kW / 100

40 = 4,0 kW / 112

VI. Možnosti motoru

P = 1-fázový motor (220/230 VAC)

V = 500 V motor

T = PTC ochrana motoru

F60 = 60 Hz motor

* = standardní provedení



Požádejte nás o kompletní kód čerpadla se všemi dostupnými možnostmi a provedeními. Změny vyhrazeny bez předchozího upozornění.

Kulkova 4045/8 | 615 00 Brno

Tel: +420 513 033 920

Fax: +420 513 033 921

E-mail:

Obchodní dotazy: tapflo@tapflo.cz

Tapflo s.r.o. je součástí švédské mezinárodní společnosti Tapflo AB.

Výrobky a služby Tapflo jsou dostupné v 75 zemích na 6 kontinentech.

Společnost Tapflo je celosvětově zastoupena vlastními společnostmi skupiny Tapflo a pečlivě vybranými distributory zajišťujícími nejvyšší kvalitu služeb společnosti Tapflo pro pohodlí našich zákazníků.

AUSTRÁLIE | ÁZERBÁJDŽÁN | BAHRAJN | BELGIE | BĚLORUSKO | BOSNA | BRAZÍLIE | BULHARSKO | CHILE | CHORVATSKO | ČERNÁ HORA | ČESKÁ REPUBLIKA | ČÍNA | DÁNSKO | EGYPT | EKVÁDOR | ESTONSKO | FILIPÍNY | FINSKO | FRANCIE | GRUZIE | HONGKONG | INDIE | INDONÉSIE | IRSKO | ISLAND | ITÁLIE | IZRAEL | ÍRÁN | JAPONSKO | JIŽNÍ AFRIKA | JIŽNÍ KOREA | JORDÁNSKO | KANADA | KATAR | KAZACHSTÁN | KOLUMBIE | KUVAJT | LIBYE | LITVA | LOTYŠSKO | MAĎARSKO | MAKEDONIE | MALAJSIE | MEXIKO | MAROKO | NĚMECKO | NIZOZEMSKO | NORSKO | NOVÝ ZÉLAND | POLSKO | PORTUGALSKO | RAKOUSKO | RUMUNSKO | RUSKO | ŘECKO | SAUDSKÁ ARÁBIE | SINGAPUR | SLOVENSKO | SLOVINSKO | SPOJENÉ ARABSKÉ EMIRÁTY | SRBSKO | SÚDÁN | ŠPANĚLSKO | ŠVÉDSKO | ŠVÝCARSKO | SYRIE | TCHAJ-WAN | THAJSKO | TURECKO | UKRAJINA | USA | UZBEKISTÁN | VELKÁ BRITÁNIE | VIETNAM |

Tapflo s.r.o.

Kulkova 4045/8
615 00, Brno

IČ: 28776984

DIČ: CZ28776984

Spisová značka: C 64359 vedená u Krajského soudu v Brně

Kancelář

tel: + 420 513 033 920

tel: + 420 513 033 924

mob: + 420 730 157 720

mob: + 420 734 449 010

tapflo@tapflo.cz

logistika@tapflo.cz