

tapflo®

CTI & CTH ODSTŘEDIVÁ ČERPADLA

2020 | 2



» All about your flow™

www.tapflo.cz

» All about your flow™

Jsme hrdí na to, že od roku 1980 můžeme sdílet znalosti a nadšení pro průmyslová čerpadla a další prémiové produkty pro různé průmyslové aplikace. Dodáváme ta nejlepší řešení a podporu pro celou řadu hygienických, sanitárních a průmyslových aplikací a zároveň poskytujeme našim zákazníkům vynikající služby po celém světě.

Tapflo je rodinný výrobce, založený ve městě Kungälv ve Švédsku.

Během let se společnost vyvinula v globální skupinu Tapflo s pobočkami a distributory téměř po celém světě.

Naše řešení jsou navrhována a vyráběna v Evropě a distribuována po celém světě, abychom mohli nabídnout našim zákazníkům nejlepší servis a řešení pro různé aplikace.

Naše hodnoty, jako jsou odhodlání, kvalita a jednoduchost se odrážejí jak v našich produktech, tak v obchodním přístupu.



Pro rychlé a flexibilní služby a vysoce kvalitní produkty, které jsou k dispozici po celém světě volte Tapflo.

Certifikáty kvality

Ve společnosti Tapflo si ceníme kvality jako naší nejvyšší priority. V důsledku toho splňujeme požadavky různých celosvětově uznávaných certifikačních organizací a institucí pro řízení kvality. Výrobní proces Tapflo je certifikován dle ISO 9001:2015, což potvrzuje že naše postupy jsou vhodné, efektivní, zákaznický orientované a neustále zdokonalované.



Hodnoty společnosti Tapflo

Hodnoty společnosti Tapflo určují naši firemní kulturu

Odhodlání

Jsme jiní než naši konkurenti díky naší ochotě překonávat očekávání zákazníka. Jsme rychlí a flexibilní. Naše kultura je založena na duchu sounáležitosti, nadšení a integrity. Pocházíme z různých částí světa, ale sdílíme stejné hodnoty a respektujeme se navzájem.

Kvalita

Chápeme, že kvalita naší práce není nikdy lepší než nejslabší článek. Zaměřujeme se proto na každý detail. Sdílíme vášně pro neustálé nalézání efektivnějších a účinnějších způsobů, jak poskytovat našim zákazníkům co nejlepší řešení. Jako výrobce máme kontrolu nejen nad celým procesem, ale i nad interními procesy. Proto vyrábíme nejkvalitnější čerpadla v našem segmentu trhu.

Jednoduchost

Máme rčení, že „jednoduchost je umění“, což znamená, že se snažíme nalézt ve všem jednoduché a nekomplikované řešení. Vyznáváme jednoduchost a díky tomu se můžeme soustředit na to základní, což je navrhování nekomplikovaných čerpadel s malým počtem komponent. Pro nás je to klíčem k úspěchu; snažit se zjednodušit to, co je složité.

CT Odstředivá čerpadla

Čerpadla CT jsou jednostupňová čerpadla s otevřenými nebo polootevřenými oběžnými koly. Jsou vyrobeny z kvalitního a mechanicky odolného materiálu – nerezové oceli AISI 316L. Tato řada čerpadel splňuje požadavky rozmanitých současných průmyslových odvětví. Nicméně CT je i tak k dispozici na velmi lákavé cenové úrovni.

Charakteristiky & Výhody

- ✓ Jednoduchá konstrukce
- ✓ Málo dílů
- ✓ Otevřené oběžné kolo
- ✓ Kvalitní materiály
- ✓ Vysoká kapacita
- ✓ Konkurenční cena
- ✓ Nízké náklady na údržbu
- ✓ Různé možnosti
- ✓ Manipulace s pevnými částicemi
- ✓ Široký rozsah použití

Široký rozsah použití



Potraviny & nápoje (CTH)

Přenos různých ingrediencí a produktů, jako např. jedlý olej, mouka, alkohol, mléčné výrobky a ovocná šťáva. S vyhřívaným pláštěm jsou zde ještě další možnosti, jako např. čerpání margarínu, parafínu a čokolády. Existuje také mnoho pomocných aplikací, jako např. přenos kapalin CIP, čistících prostředků a vody.



Chemický a farmaceutický průmysl (CTI & CTH)

Přeprava chemikálií ze zásobních nádrží, kontejnerů a van, například při moření, galvanizaci a odmašťování. Manipulace s odpadními produkty.

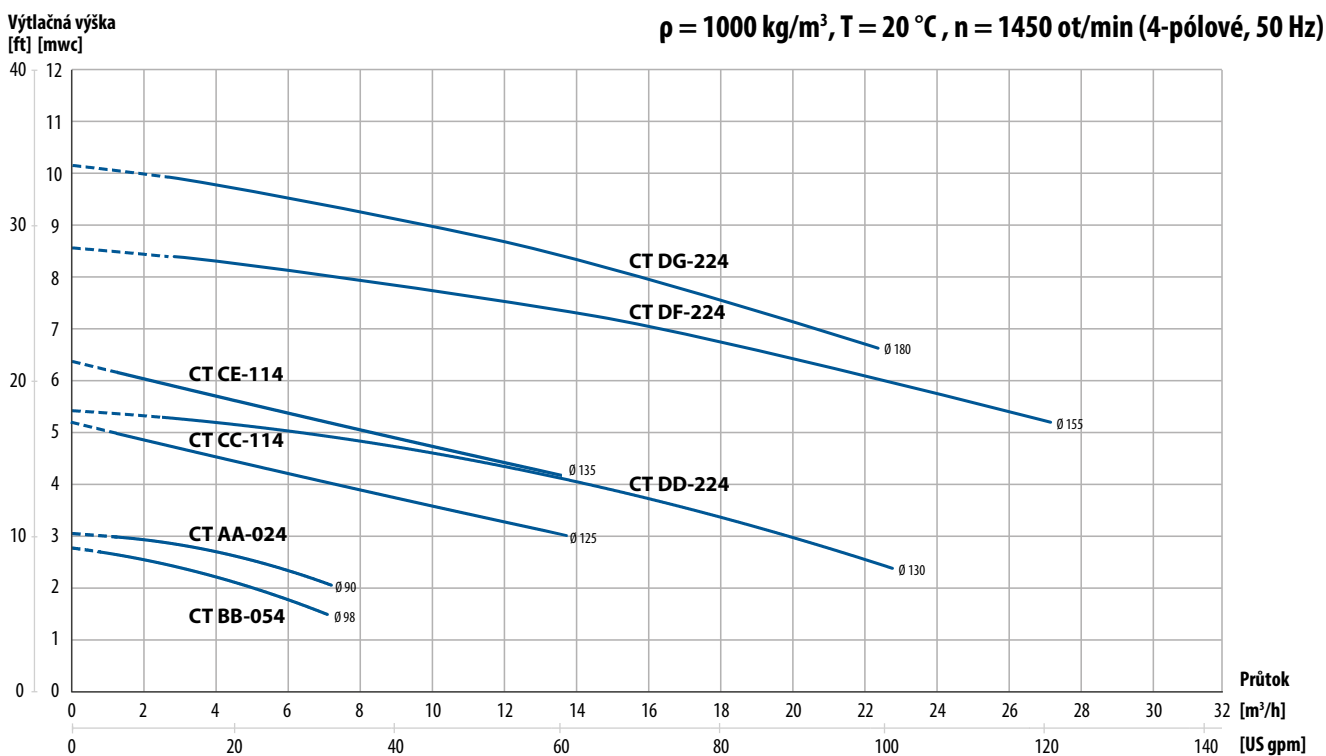
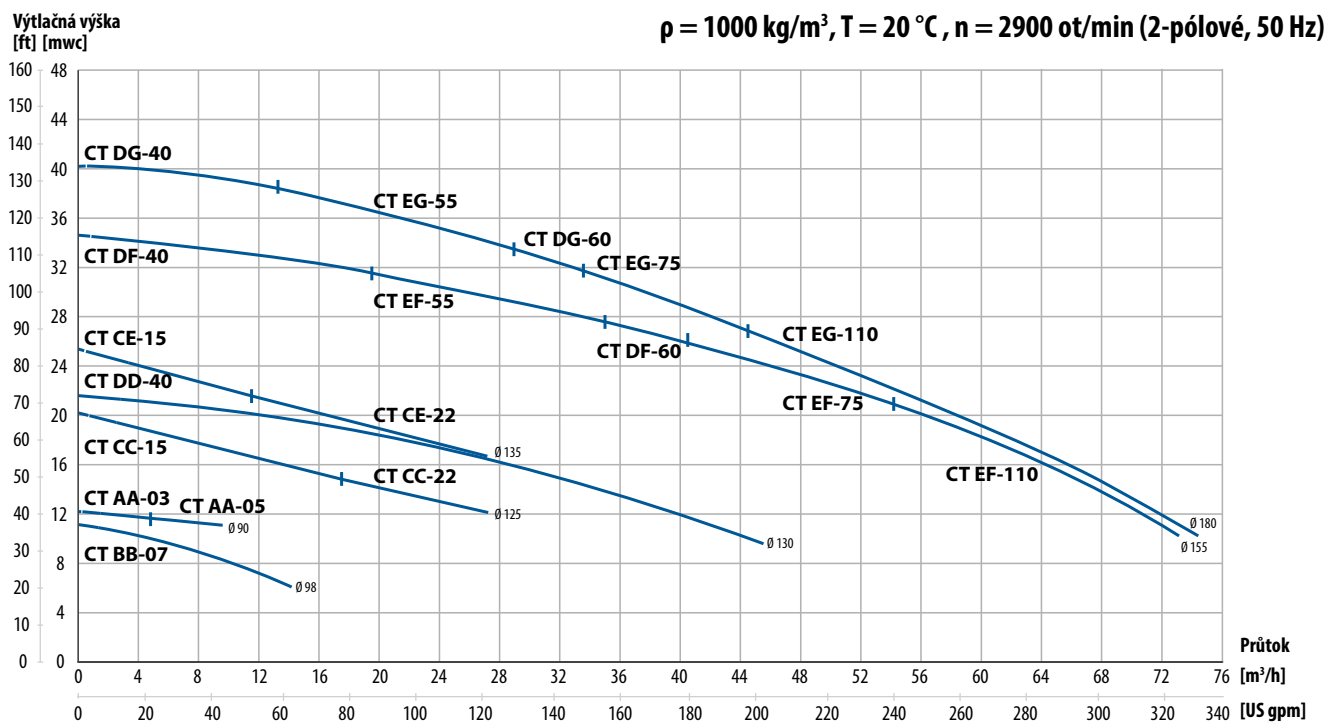


Strojní průmyslová odvětví (CTI)

Čerpání vzorků, dávkování kyselin a zásad pro kontrolu pH. Přenos vložkových látek, suspenzí, chemických reagentů a kalů. Čerpadla jsou odolná vůči kyselině chlorovodíkové a chloridu železnému, a vůči mnoha dalším látkám.

Výkonové křivky

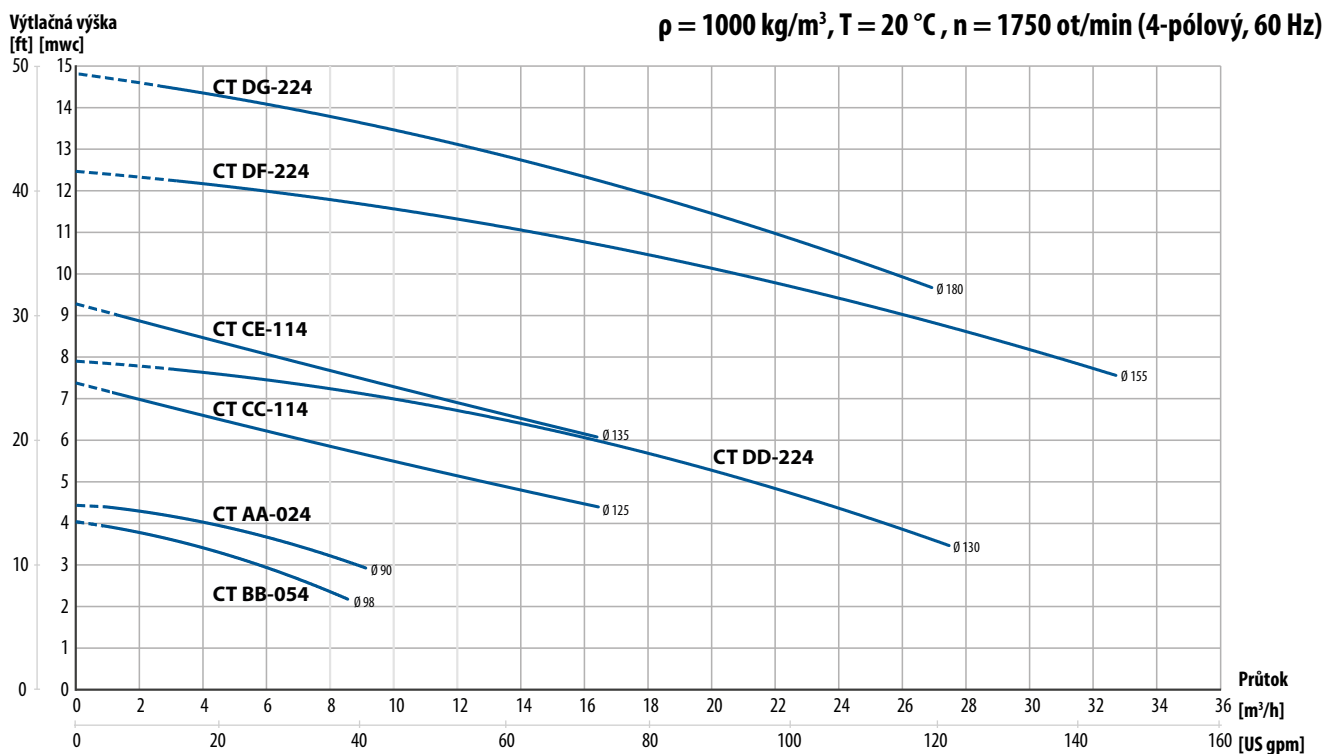
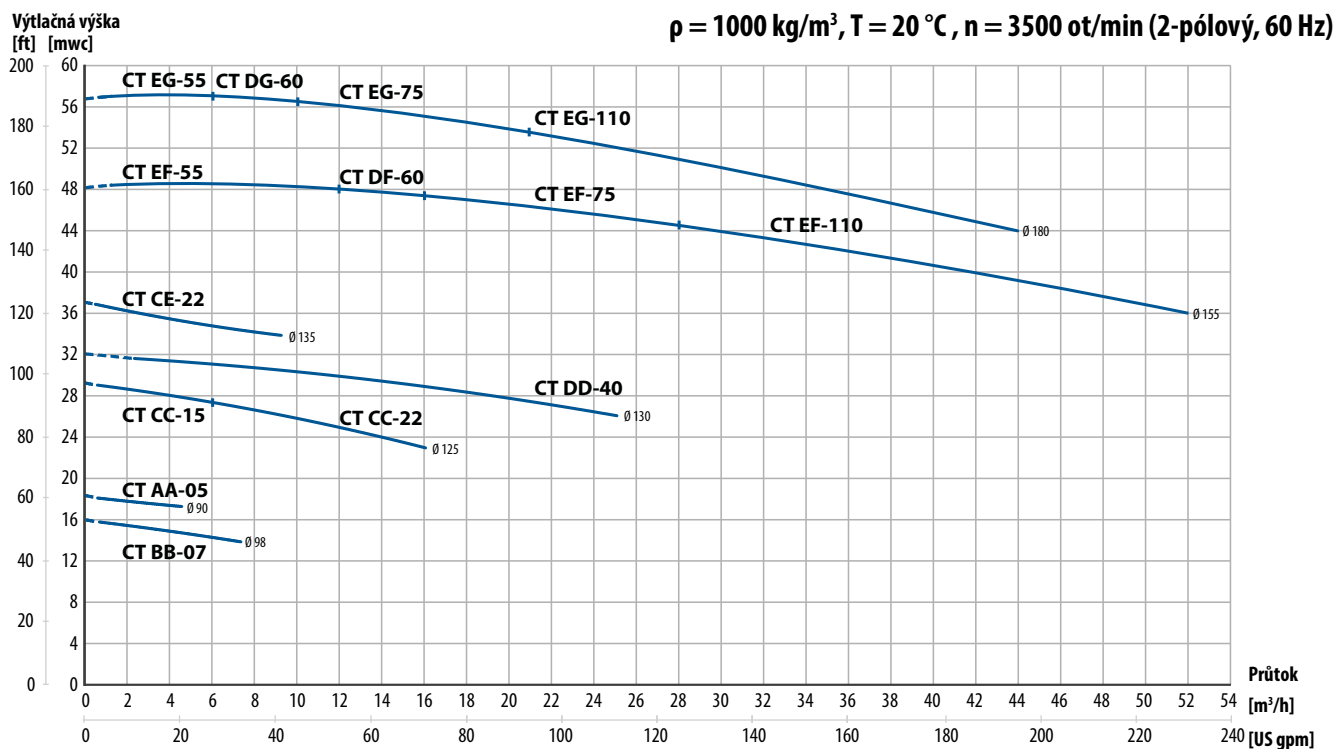
Výkonové křivky jsou založeny na vodě.



Změny vyhrazeny bez upozornění

Výkonové křivky

Výkonové křivky jsou založeny na vodě.



Změny vyhrazeny bez upozornění

CTI – průmyslová řada

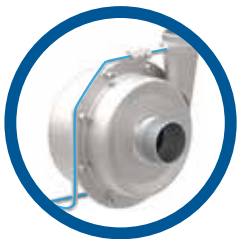
Průmyslová řada CTI je navržena se sklem otrýskaným pláštěm čerpadla. Rozmanité druhy připojení, různé možnosti mechanických ucpávek a další provedení jsou k dispozici pro uspokojení většiny průmyslových požadavků.



Velmi jednoduchá a důmyslná konstrukce s pouhými 17 různými díly zaručuje snadnou a rychlou údržbu. V mnoha případech jsou čerpadla zcela bezúdržbová. Výsledkem jsou velmi krátké prostoje a extrémně nízké náklady na údržbu

Řada CTI :
Pro průmyslové aplikace
Sklem otrýskaný plášť čerpadla

Možnosti a zvláštní provedení



■ Ucpávka s proplachem

Ideální, **pokud jsou přítomné abrazivní nebo lepidivé částičky**. Jedná se o provedení, při kterém malé množství čerpaného produktu recirkuluje z výtlačné strany do ucpávkové komory přes filtrační sítko, tím se šetří mechanická ucpávka a ucpávková komora před opotřebením.



■ Ucpávka s kapalinovou předlohou (quenchem)

Vynikající volba tam, kde má produkt **sklon tuhnout, nebo krystalizovat**. Olejový zásobník je připojen na atmosférickou stranu mechanické ucpávky.



■ Provedení s ložiskovou skříní

Dokonalé řešení **pro čerpání horkých médií**, jako např. olej při teplotách **do 180 °C**. Kompletní čerpací soustrojí **namontováno na základové desce se spojkou a krytem spojky**.



■ Vypouštěcí zátka

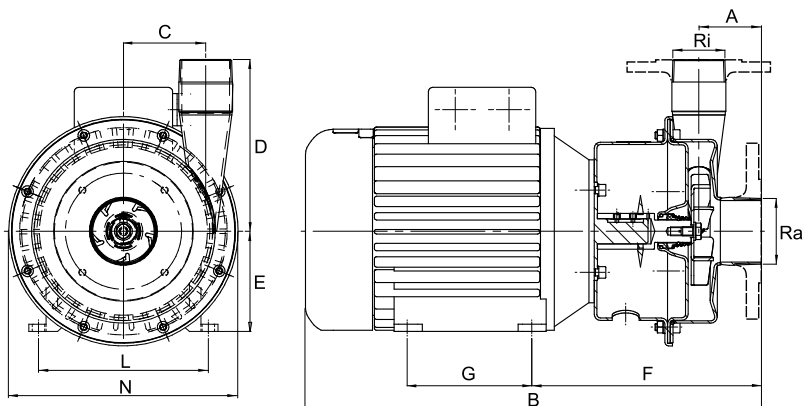
Zátka ve spodní části tělesa čerpadla **umožňuje vypouštění**.



■ Přírubové připojení

Namísto standardních závitových připojení BSP lze objednat všechna čerpadla CTI s přírubovým připojením podle normy **DIN (2633) nebo ANSI 150**.

CTI – technické údaje



Připojovací rozměry

Model	Vnější závit BSPT (standard)*		DIN 2633/ Příruba PN16		ANSI 150 příruba	
	Ra	Ri	Ra	Ri	Ra	Ri
CTI A..	1"	3/4"	25	20	1"	3/4"
CTI B..	1 1/2"	1"	40	25	1 1/2"	1"
CTI C..	1 1/2"	1 1/2"	40	40	1 1/2"	1 1/2"
CTI D..	2 1/2"	2"	65	50	2 1/2"	2"
CTI E..	2 1/2"	2"	65	50	2 1/2"	2"

* = závit NPT volitelně k dispozici

Celkové rozměry

Model	Výkon motoru (kW)	Velikost motoru IEC	A	B**	C	D	E	F	G	L	N
CTI AA-03	0,37	71	60	358	36	100	71	193	90	112	145
CTI AA-05	0,55	71	60	358	36	100	71	193	90	112	145
CTI BB-07	0,75	80	63	395	50	110	80	205	100	125	170
CTI CC-15	1,5	90	64	451	68	160	90	226	125	140	205
CTI CC-22	2,2	90	64	451	68	160	90	226	125	140	205
CTI CE-22	2,2	90	64	451	68	160	90	226	125	140	205
CTI DD-40	4,0	112	70	510	92	192	112	257	140	190	256
CTI DF-40	4,0	112	70	510	92	192	112	257	140	190	256
CTI DF-60***	6,0	112	70	521	92	192	112	262	140	190	256
CTI DG-60***	6,0	112	70	521	92	192	112	262	140	190	256
CTI EF-55	5,5	132	70	587	92	192	132	304	140	216	256
CTI EG-55	5,5	132	70	587	92	192	132	304	140	216	256
CTI EF-75	7,5	132	70	587	92	192	132	304	140	216	256
CTI EG-75	7,5	132	70	587	92	192	132	304	140	216	256
CTI AA-024	0,25	71	60	358	36	100	71	193	90	112	145
CTI BB-054	0,55	80	63	395	50	110	80	205	100	125	170
CTI CC-114	1,1	90	64	451	68	160	90	226	125	140	205
CTI CE-114	1,1	90	64	451	68	160	90	226	125	140	205
CTI DD-224	2,2	100	70	478	92	192	100	250	140	160	256
CTI DF-224	2,2	100	70	478	92	192	100	250	140	160	256
CTI DG-224	2,2	100	70	478	92	192	100	250	140	160	256

** = Tento rozměr se může měnit dle značky motoru

*** = Speciální motor zvýšeného výkonu. Není dostupné ve verzi pro prostředí s nebezpečím výbuchu (ATEX)

Materiály, údaje a limity

Plášť	Nerezová ocel AISI 316L otrýsaná sklem
Oběžné kolo	Nerezová ocel AISI 316L, elektro-leštěná, otevřený (standardní) nebo polootevřený typ.
Mechanická ucpávka	Jednoduchá keramika / grafit (standardní), SiC/SiC nebo SiC/grafit, volitelně s kapalinovou předlohou nebo proplachem
O-kroužky	EPDM (standard), FKM, FEP/silikon nebo NBR
Motor	P55, IEC rám B3/B14 (B3 pro verze s ložiskovou skříní). Dostupné s ATEX kat 2 nebo 3, Ex e nebo Ex d motor
Max tlak	10 bar (PN10)
Teplota	max 90 °C, max 180 °C pro verze s ložiskovou skříní
Viskozita	max ~200 cSt
Částice	max průměr 6 mm (se standardním otevřeným oběžným kolem), větší při měkkých částicích

Změny vyhrazeny bez upozornění

CTH – hygienická

Hygienická řada čerpadel CTH se dodává s elektro-leštěným pláštěm a vnitřními díly čerpadla. Tato řada je zvláště určena pro hygienické požadavky v potravinářském, nápojovém a farmaceutickém průmyslu, kde jsou čistota a možnost vypouštění důležitými faktory.

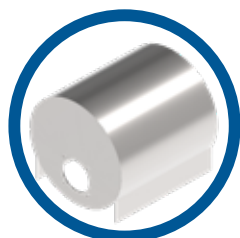
Standardní jednoduché mechanické ucpávky poskytují široký rozsah materiálů – keramika, grafit, SiC a O-kroužky z EPDM nebo FEP schválené FDA a EC1935.

Hygienické připojení DIN 11851 (závit) je u řady CTH standardní. Je k dispozici i připojení clamp (DIN nebo ISO) a závitů SMS nebo RJT.



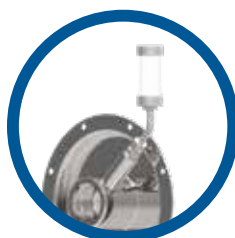
Otevřené oběžné kolo je vhodné pro částice (max 6 mm). Jako možnost je k dispozici polootevřené oběžné kolo pro obtížné aplikace.

Možnosti a zvláštní provedení



■ Hygienický kryt motoru

Hygienický kryt motoru z leštěné oceli AISI 316L **chrání motor během čištění před stříkající vodou.**



■ Ucpávka s kapalinovou předlohou (quenchem)

Vynikající volba tam, kde má produkt sklon tuhnout nebo krystalizovat. Olejový zásobník je připojen na atmosférickou stranu mechanické ucpávky.



■ Provedení s ložiskovou skříní

Dokonalé řešení **při čerpání horkých produktů**, jako je např. jedlý olej. Kompletní čerpací soustrojí **namontováno na základové desce se spojkou a krytem spojky.**



■ Vypouštěcí zátka

Zátka ve spodní části čerpadla **umožňuje vypouštění.**

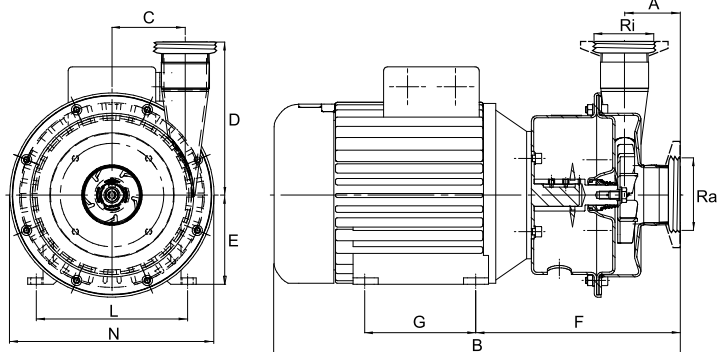


■ Vyhřívavý plášť

Vynikající **ochrana mechanické ucpávky** v případech, kdy hrozí **nebezpečí ztuhnutí produktu.** Vyhřívavý **plášť se používá i v případě, kdy čerpaný produkt musí uchovávat konkrétní teplotu, vysokou, nebo nízkou.**

V plášti neustále obíhá vyhřívací nebo chladící médium.

CTH – technické údaje



Připojovací rozměry

Druh zapojení	Dim	Model CTH				
		A..	B..	C..	D..	E..
DIN 11851 závit (standardní)	Ra	25	40	40	65	65
	Ri	25	32	40	50	50
DIN 32676 clamp	Ra	25	40	40	65	65
	Ri	20	25	40	50	50
SMS 3017 clamp	Ra	38	38	38	70	70
	Ri	25	25	38	51	51
SMS 1145 závit	Ra	38	51	51	63	63
	Ri	25	38	38	51	51
RJT závit	Ra	1 1/2"	1 1/2"	2"	3"	3"
	Ri	1"	1 1/2"	2"	2"	2"

Celkové rozměry

Model	Výkon motoru (kW)	Velikost motoru IEC	A	B**	C	D	E	F	G	L	N
CTH AA-03	0,37	71	60	358	36	100	71	193	90	112	145
CTH AA-05	0,55	71	60	358	36	100	71	193	90	112	145
CTH BB-07	0,75	80	63	395	50	110	80	205	100	125	170
CTH CC-15	1,5	90	64	451	68	160	90	226	125	140	205
CTH CC-22	2,2	90	64	451	68	160	90	226	125	140	205
CTH CE-22	2,2	90	64	451	68	160	90	226	125	140	205
CTH DD-40	4,0	112	70	510	92	192	112	257	140	190	256
CTH DF-40	4,0	112	70	510	92	192	112	257	140	190	256
CTH DF-60***	6,0	112	70	521	92	192	112	262	140	190	256
CTH DG-60***	6,0	112	70	521	92	192	112	262	140	190	256
CTH EF-55	5,5	132	70	587	92	192	132	304	140	216	256
CTH EG-55	5,5	132	70	587	92	192	132	304	140	216	256
CTH EF-75	7,5	132	70	587	92	192	132	304	140	216	256
CTH EG-75	7,5	132	70	587	92	192	132	304	140	216	256
CTH AA-024	0,25	71	60	358	36	100	71	193	90	112	145
CTH BB-054	0,55	80	63	395	50	110	80	205	100	125	170
CTH CC-114	1,1	90	64	451	68	160	90	226	125	140	205
CTH CE-114	1,1	90	64	451	68	160	90	226	125	140	205
CTH DD-224	2,2	100	70	478	92	192	100	250	140	160	256
CTH DF-224	2,2	100	70	478	92	192	100	250	140	160	256
CTH DG-224	2,2	100	70	478	92	192	100	250	140	160	256

** = Tento rozměr se může měnit dle značky motoru

*** = Speciální motor zvýšeného výkonu. není dostupné ve verzi pro prostředí s nebezpečím výbuchu (ATEX)

Materiály, údaje a meze

Plášť	Nerezová ocel AISI 316L, elektro-leštěná Ra <0,8
Oběžné kolo	Nerezová ocel AISI 316L, elektro-leštěná <0,8, otevřený (standardní) nebo polootevřený typ
Mechanická ucpávka	Jednoduchá keramika/grafit (standardní), SiC/SiC nebo SiC/grafit, volitelně s kapalinovou předlohou nebo proplachem
O-kroužky	EPDM, FKM, NBR, FEP v souladu s požadavky FDA a EC1935
Motor	IP55, IEC rám B3/B14 (B3 pro verzi s ložiskovou skříňí). Dostupné s ATEX kat 2 nebo 3, motor Ex e nebo Ex d
Max tlak	10 bar (PN10)
Teplota	max 90 °C, max 180 °C pro verzi s ložiskovou skříňí
Viskozita	max ~200 cSt
Částice	max průměr 6 mm (se standardním otevřeným oběžným kolem), větší při měkkých částicích

Změny vyhrazeny bez upozornění

Objednávání čerpadla CT

Řada CTI a CTH je k dispozici ve standardních verzích na skladě, jakož i ve speciálních verzích podle jakýchkoliv požadavků. Při objednávání postupujte dle příkladu níže.

Kód čerpadla CT

I. **CT** II. **I** III. **C** IV. **C** - V. **1CGV3F-** VI. **03** VII. **M**

I. CT = odstředivé čerpadlo CT

II. Provedení čerpadla:

I = Průmyslové

H = Hygienické

III. Velikost tělesa čerpadla (průměr příruby motoru / velikost IEC:

A = 105 mm / 71

B = 120 mm / 80

C = 140 mm / 90

D = 160 mm / 100 or 112

E = 200 mm / 132

IV. Velikost oběžného kola

A = 90 mm

B = 98 mm

C = 125 mm

D = 130 mm (standardně vyztužené)

E = 135 mm

F = 155 mm (standardně vyztužené)

G = 180 mm (standardně vyztužené)

V. Provedení:

1. Mechanická ucpávka:

Prázdné* = keramika/grafit/EPDM (FDA v případě CTH)

1CGV = keramika/grafit/FKM (FDA v případě CTH)

1CGF = keramika/grafit/FEP (FDA)

1CGN = keramika/grafit/NBR (FDA v případě CTH)

1SSE = SiC/SiC/EPDM (FDA v případě CTH)

1SSV = SiC/SiC/FKM (FDA v případě CTH)

1SSF = SiC/SiC/FEP (FDA)

1SSN = SiC/SiC/NBR (FDA v případě CTH)

1SGE = SiC/grafit/EPDM (FDA v případě CTH)

1SGV = SiC/grafit/FKM (FDA v případě CTH)

1SGF = SiC/grafit/FEP (FDA)

1SGN = SiC/grafit/NBR (FDA v případě CTH)

2. Typ mechanické ucpávky:

P = Standardní mechanická ucpávka, ale s OP-kroužkem

K = Různá tvrdost statických a dynamických těsnících prvků – J/D s OP-kroužkem (pouze SiC/SiC)

3. Možnosti připojení

Prázdné* = závit BSPT na CTI

Závit DIN 11851 na CTH

3A = ANSI příruba

3B = závit BSPT (na CTH)

3C = Clamp SMS3017 (pouze pro CTH)

3F = Příruba DIN2633 PN 10/16

3T = Clamp DIN 32676 (pouze pro CTH)

3S = závit SMS 1145 (pouze pro CTH)

3R = závit RJT (pouze pro CTH)

3P = clamp ISO 1127 (pouze pro CTH)

3DA = závit DIN11866-1A (pouze pro CTH)

3X = závit DIN 11851 (pouze pro CTI)

4. Zvláštní provedení

4J = Čerpadlo s vyhříváním pláštěm

4F = Ucpávka s proplachem

4Z = Ucpávka s kapalinovou předlohou (quenchem)

4H = Polootevřené robustní oběžné kolo (velikosti C-G)

4K = vypouštěcí zátky (standardně závit 3/8" BSP)

4PX = Leštěné svary (pouze CTH)

4W = Vyztužené oběžné kolo

4Q = Ucpávka s externí kapalinovou předlohou (quenchem)

4B = vyztužený přední kryt; speciální o- kroužek

40 = Zvýšený počet šroubů tělesa čerpadla

VI. Výkon motoru / velikost motoru IEC

motory 2900 ot/min (2pólové):

03 = 0,37 kW / 71

05 = 0,55 kW / 71

07 = 0,75 kW / 80

15 = 1,5 kW / 90

22 = 2,2 kW / 90

40 = 4,0 kW / 112

55 = 5,5 kW / 132

60 = 6,0 kW / 112

75 = 7,5 kW / 132

110 = 11,0 kW / 160 (pouze pro provedení s ložiskovou skříní)

motory 1450 ot/min (4pólové):

024 = 0,25 kW / 71

054 = 0,55 kW / 80

114 = 1,1 kW / 90

224 = 2,2 kW / 100

VII. Možnosti motoru

M = Hygienický kryt motoru (CT H)

B = Provedení s ložiskovou skříní

P = Jednofázový motor

X2d = motor Eex d IIB T4

X2e = motor Eex e IIB T3

X3e = motor Ex II 3G T135C - tropic

T = Motor s termistory PTC

V...F... = Motor pro speciální napětí, frekvenci

* = standardní provedení

Speciální účely a možnosti

Velký výběr mechanických ucpávek čerpadla

Řada čerpadel CTI a CTH se vyznačuje kvalitními značkovými mechanickými ucpávkami z rozličných materiálů tak, aby to odpovídalo většině typů kapalin. Jsou dostupné v kombinacích keramiky, grafitu a SiC.

Polootevřené oběžné kolo

Čerpadla Tapflo CT jsou standardně dodávána s otevřeným oběžným kolem, ale mohou být dodána i s polootevřeným oběžným kolem. Tato možnost zajišťuje stabilnější provoz, nižší hlučnost, nižší vibrace a robustnější konstrukci oběžného kola. Polootevřené oběžné kolo je doporučeno používat tak, kde mohou být v čerpané kapalině přítomny tvrdé pevné částice.



Pro speciální účely jsou k dispozici mechanické ucpávky s proplachem nebo v provedení s chladící kapalinou (quenchem).

Otevřené oběžné kolo

Polootevřené oběžné kolo

Produktová řada

Membránová čerpadla & příslušenství



Hadicotvá čerpadla



Odstředivá čerpadla, filtrační jednotky & příslušenství



Kulkova 4045/8 | 615 00 Brno

Tel: +420 513 033 920

Fax: +420 513 033 921

E-mail:

Obchodní dotazy: tapflo@tapflo.cz

Tapflo s.r.o. je součástí švédské mezinárodní společnosti Tapflo AB.

Výrobky a služby Tapflo jsou dostupné v 75 zemích na 6 kontinentech.

Společnost Tapflo je celosvětově zastoupena vlastními společnostmi skupiny Tapflo a pečlivě vybranými distributory zajišťujícími nejvyšší kvalitu služeb společnosti Tapflo pro pohodlí našich zákazníků.

AUSTRÁLIE | ÁZERBÁJDŽÁN | BAHRAJN | BELGIE | BĚLORUSKO | BOSNA | BRAZÍLIE | BULHARSKO | CHILE | CHORVATSKO | ČERNÁ HORA | ČESKÁ REPUBLIKA | ČÍNA | DÁNSKO | EGYPT | EKVÁDOR | ESTONSKO | FILIPÍNY | FINSKO | FRANCIE | GRUZIE | HONGKONG | INDIE | INDONÉSIE | IRSKO | ISLAND | ITÁLIE | IZRAEL | ÍRÁN | JAPONSKO | JIŽNÍ AFRIKA | JIŽNÍ KOREA | JORDÁNSKO | KANADA | KATAR | KAZACHSTÁN | KOLUMBIE | KUVAJT | LIBYE | LITVA | LOTYŠSKO | MAĎARSKO | MAKEDONIE | MALAJSIE | MEXIKO | MAROKO | NĚMECKO | NIZOZEMSKO | NORSKO | NOVÝ ZÉLAND | POLSKO | PORTUGALSKO | RAKOUSKO | RUMUNSKO | RUSKO | ŘECKO | SAUDSKÁ ARÁBIE | SINGAPUR | SLOVENSKO | SLOVINSKO | SPOJENÉ ARABSKÉ EMIRÁTY | SRBSKO | SÚDÁN | ŠPANĚLSKO | ŠVÉDSKO | ŠVÝCARSKO | SYRIE | TCHAJ-WAN | THAJSKO | TURECKO | UKRAJINA | USA | UZBEKISTÁN | VELKÁ BRITÁNIE | VIETNAM |

Tapflo s.r.o.

Kulkova 4045/8
615 00, Brno

IČ: 28776984

DIČ: CZ28776984

Spisová značka: C 64359 vedená u Krajského soudu v Brně

Kancelář

tel: + 420 513 033 920

tel: + 420 513 033 924

mob: + 420 730 157 720

mob: + 420 734 449 010

tapflo@tapflo.cz

logistika@tapflo.cz