

DÁVKOVACÍ ČERPADLA

2018 | 1



All about your flow

Tapflo je předním výrobcem čerpadel s ambicí poskytovat široký rozsah prvotřídních výrobků pro různé průmyslové aplikace. Zaměřujeme se na poskytování nejlepších řešení zpracování médií a podporujeme veškeré fáze procesu, a to po celém světě.



O společnosti Tapflo

Tapflo je nezávislým švédským rodinným výrobcem a globálním dodavatelem vzduchem ovládaných membránových čerpadel, odstředivých čerpadel a dalších průmyslových technologických zařízení. Společnost byla založena v roce 1980 ve švédském Kungälvu a od té doby se zabývá návrhem a výrobou termoplastických, kovových a sanitárních membránových čerpadel, jakož i úplným sortimentem odstředivých čerpadel a průmyslových zařízení. Po letech dynamického vývoje se společnost vyvinula do skupiny Tapflo, která působí po celém světě. Skupina Tapflo je reprezentována vlastními společnostmi a nezávislými distributory po celém světě na 6 světadílech.

Certifikovaná kvalita

Ve společnosti Tapflo věříme, že kvalita je jednou z nejvyšších hodnot, a to jak pro naše zákazníky, tak pro naše zaměstnance. V důsledku toho splňujeme požadavky různých celosvětově uznávaných certifikačních organizací a institucí pro řízení kvality. Mnoho našich výrobků splňuje směrnice ES ATEX pro zařízení určená pro použití v prostředí s nebezpečím výbuchu.

Aseptická řada má certifikaci EHEDG (Evropská skupina pro hygienický vývoj a návrh, European Hygienic Engineering & Design group), farmaceutická řada je schválena dle předpisů USP VI a směrnice č. 1935/2004/ES. Všechny naše výrobky samozřejmě nesou značku CE a dodávají se s našimi důkladnými návody k použití. Výrobní proces Tapflo je certifikován podle normy ISO 9001:2015.



Naše hodnoty

■ Dlouhodobý závazek

Naším cílem je neustále poskytovat prvotřídní výrobky podle vyvíjejících se potřeb našich zákazníků. To je důvod, proč na vztah s každým zákazníkem nahlížíme jako na dlouhodobý závazek.

■ Lokální znamená dle vašich podmínek

Tapflo je vaším globálním partnerem poskytujícím lokální podporu. Bez ohledu na umístění vašeho závodu můžete očekávat, že vás budeme místně podporovat.

■ Flexibilita, základ dobré služby

Jsme připraveni se vypořádat s realitou s vědomím, že to v praxi znamená odpovídat na otázky, nabízet řešení a dodávat náhradní díly s minimální časovou prodlevou.

■ Přizpůsobení výrobku potřebám

Naším záměrem je vždy pomáhat najít našim klientům co nejvíce nákladově efektivní řešení, které zvýší efektivitu jejich společnosti.

Pokud to znamená změnu provedení čerpadla, vidíme to jako výzvu – ne jako problém.

■ Vyrábět znamená vyvíjet

Protože se aktivně podílíme na výrobě výrobku, je téměř nemožné nenacházet způsoby, jak ho zlepšit.

To nám umožňuje často nabízet řešení, která jsou ještě udržitelnější a účinnější.

Typická použití



Chemický průmysl

Dávkování chemických roztoků, např. kyselin a zásad v různých koncentracích.



Čištění vody

Kontrola a regulace pH, dávkování flokulačních činidel a polymerů. Dávkování chloru do pitné vody.



Zpracování odpadních vod

Dávkování PIX, PAX, polymerů, flokulačních činidel v městských a průmyslových čistírnách odpadních vod.



Výroba potravin

Dávkování aromatických látek do potravinářských výrobků, diatomové zeminy v procesu filtrování piva.

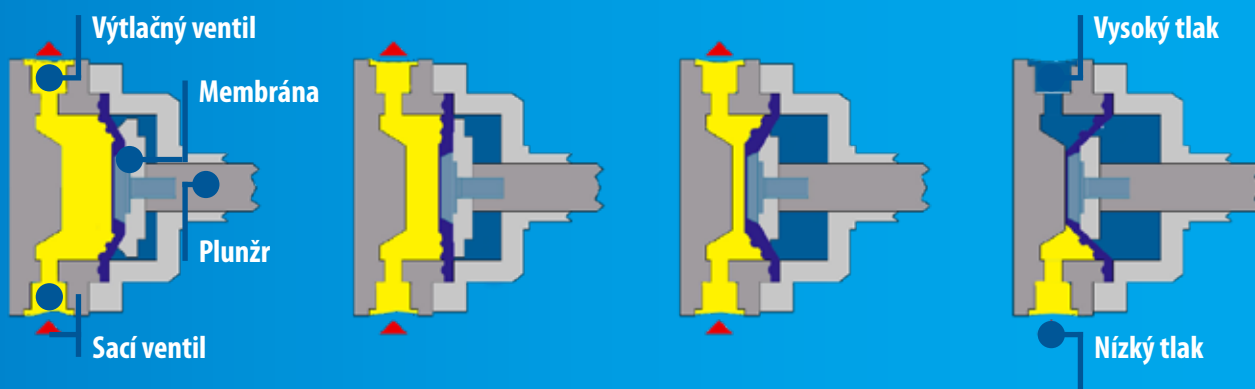


Odvětví výroby buničiny a papíru

Dávkování peroxidu vodíku a dalších chemických roztoků při výrobě papíru

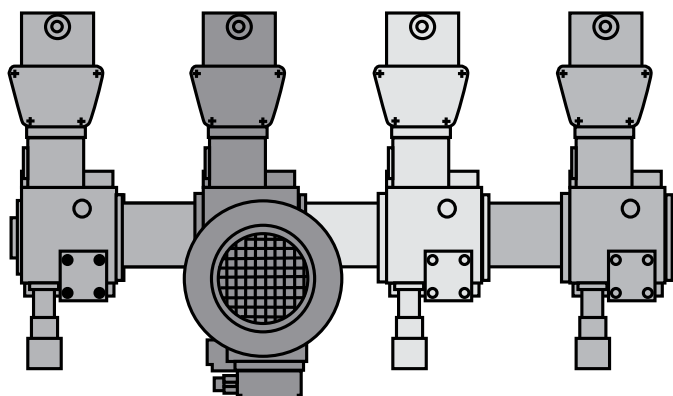
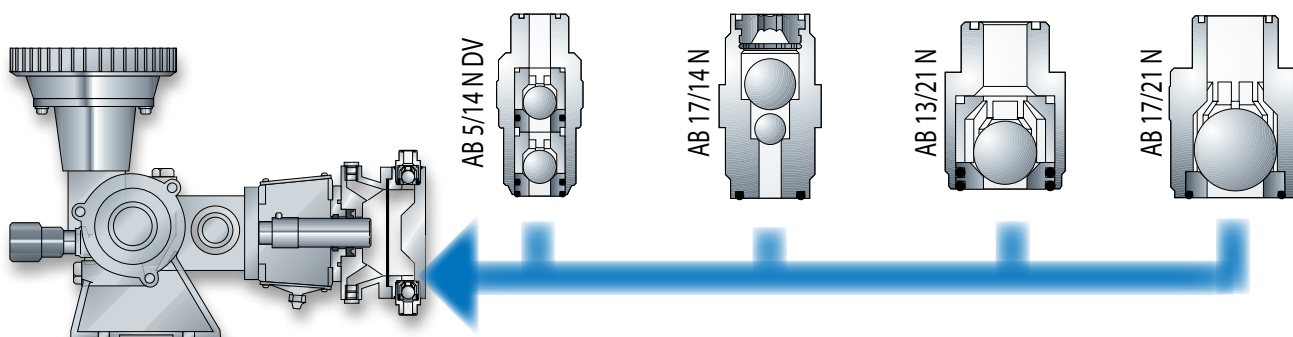
■ Princip funkce

Pohyb membrány nebo plunžru je zabezpečen excentrickým mechanismem. Zpětný pohyb membrány nebo plunžru je zabezpečen pružinou. Čerpadla jsou vybavena šnekovou převodovkou a převodová skříň je mazaná olejem.



Různé druhy ventilů

Všechna čerpadla mají standardně kuličkový zpětný ventil: jedna nebo dvě kuličky podle funkce čerpadla či materiálového provedení.



Čerpadla s více hlavami pro řady SR a PDP

Na vyžádání jsou k dispozici různá provedení s několika hlavami. Každý čerpací prvek má nezávislé nastavení za chodu či v klidu.

Typy čerpadel

Dávkovací čerpadla jsou k dispozici ve třech hlavních verzích. Plunžrová čerpadla s utěsněnými plunžry, plunžrovými/hydraulickými membránami nebo mechanickými membránami. Na vyžádání jsou k dispozici i vysokotlaká čerpadla.

Tato řada zahrnuje také různé způsoby pohánění, např. elektromotorem nebo elektromagnetickým solenoidem.



ŘADA SR
(strany 6-10)



ŘADA PDP
(strany 11-13)



ŘADA SDP
(strany 14-15)

Příprava polyelektrolytů



Automatická zařízení pro rozpouštění a přípravku práškových / emulzních polyelektrolytů.

Tato zařízení vyrábí 300 až 5 000 litrů plného polyelektrolytického roztoku za hodinu při konstantní koncentraci roztoku z práškové / emulzní suroviny.

Zařízení na rozpouštění a ředění prášků je vybaveno zásobní násypkou a objemovým nekonečným šnekem, zatímco zařízení na ředění emulzí je vybaveno plunžrovým měřicím čerpadlem, které dávkuje emulzi do statického míchacího zařízení.

Míchací zařízení (strana 18)



Rychlé míchací zařízení | Pomalé míchací zařízení

Řada SR | typ FM

Mechanické membránové dávkovací čerpadlo s vratnou pružinou

Mechanická dávkovací čerpadla řady „FM“ se běžně používají, když:

- » Dávkovaná kapalina obsahuje malá množství rozptýlených pevných částic
- » Požaduje se použití bez úkapů /vzduchotěsné použití
- » Dávkovaná kapalina je toxickým roztokem

Každé čerpadlo je vybaveno standardním převodovým redukčním systémem se svisle namontovaným motorem. Tato redukční převodovka je standardně vybavena nekonečným šnekem a šnekovým kolem podepřeným ložiskem.

Nastavování zdvihu lze provádět s čerpadlem v klidu nebo za provozu a může jít o ruční prvek. Jelikož jde o mechanickou membránu, údržba je snadná.

Tento model se vyznačuje kompletním plastovým pláštěm vhodným pro KYSELÉ prostředí.



Široký výběr smáčených materiálů: S.S.316L; PVC; PP; PVDF; PTFE – další materiály dostupné na vyžádání.

Model	Max. průtok [l/h]	Max. tlak [barg]
FM050N-30	14	10
FM050N-50	47	5

Příslušenství:

- » Polyetylenové nádrže
- » Odlehčovací ventily a zpětné tlakové ventily
- » Pojistný ventil
- » Vstřikovací ventil
- » Zpětný ventil
- » Tlumiče pulzací
- » Kalibrační míška



MATERIÁLOVÉ PŘEVODENÍ

Provedení	Hlava čerpadla	Ventil (kuličkový)	Sedla ventilů	Membrána
11	AISI 316	AISI 316	AISI 316	PTFE/NBR
12	PP/FRV	PYREX	PVC	PTFE/NBR
13	PVC	PYREX	PVC	PTFE/NBR

PYREX~sklo

KÓD ČERPADLA

FM	50	50/	D	11	DV
Pozice I	Pozice II	Pozice III	Pozice IV	Pozice V	Pozice VI
Řada „FM“ Mechanické membránové dávkovací čerpadlo	Délka zdvihu	Průměr membrány [mm]	Převodový poměr [zdvihů za min.]	Materiály ve styku s kapalinou	Nestandardní speciální kód

Řada SR | typ A

Plunžrové dávkovací čerpadlo s vratnou pružinou

Plunžrová měřicí čerpadla typu „A“ se běžně používají, když:

- » Je dávkovaná kapalina neabrazivním roztokem
- » Není důležitý bezúkapový systém
- » Vyžaduje se vysoký tlak

Každé čerpadlo je vybaveno standardním převodovým redukčním systémem se svisle namontovaným motorem. Tato redukční převodovka je standardně vybavena nekonečným šnekem a šnekovým kolem podepřeným ložiskem, plně mazaným v olejové lázni.

Zdvih lze nastavovat s čerpadlem v klidu nebo v provozu a může jít o ruční nebo mechanické nastavování pomocí automatického pohonu ovládaného proudem 4-20 mA; různé sběrnice; pneumatický systém.

Jako ostatní plunžrová čerpadla jsou i tato čerpadla spolehlivá a snadno udržovatelná, s možností proplachování nebo se systémem vracení úkapů (volitelně).

Dále splňují normu ATEX, a proto mohou být instalována v prostoru s nebezpečím výbuchu.



Široký výběr smáčených materiálů: S.S.316L; PVC; PP; PVDF; PTFE – další materiály dostupné na vyžádání.

MATERIÁLOVÉ PŘEVODENÍ

Provedení	Hlava čerpadla	Píst	Ventil (kuličkový)	Sedla ventilů	Těsnění pístu
11	S.S. 316	S.S. 316	S.S. 316	S.S. 316	NBR
13	PVC	KERAMIKA	PYREX	PVC	FPM
17	S.S. 316	KERAMIKA	S.S. 316	S.S. 316	FPM
19	S.S. 316	S.S. 316	S.S. 316	S.S. 316	FPM
20	PVC	S.S. 316	PYREX	PVC	NBR
21	S.S. 316	S.S. 316	S.S. 316	S.S. 316	PTFE
32	S.S. 316	S.S. 420	S.S. 316	S.S. 316	AU
41	S.S. 316	KERAMIKA	S.S. 316	S.S. 316	AU

PYREX~sklo, AU = polyuretan

KÓD ČERPADLA

A	125N	38/	F	11	DV
Pozice I	Pozice II	Pozice III	Pozice IV	Pozice V	Pozice VI
Pístové dávkovací čerpadlo řady „A“	Délka zdvihu	Průměr pístu v [mm]	Převodový poměr [zdvihů pístu za min.]	Materiály ve styku s kapalinou	Nestandardní speciální kód

Model	Max. průtok [l/h]	Max. tlak [barg]
A 125N	156	20
A 175N	408	20
A 250N	1042	20
A 350N	1458	4
AP A 125N	15,6	230
AP A 250N	28,6	230
AP A 350N	57,4	230

Příslušenství:

- » Polyetylenové nádrže
- » Odlehčovací ventily a zpětné tlakové ventily
- » Pojistný ventil
- » Vstříkovací ventil
- » Spodní ventil
- » Tlumiče pulsů
- » Kalibrační miska



Řada SR | typ D

Mechanické membránové dávkovací čerpadlo s vratnou pružinou

Mechanická dávkovací čerpadla řady „D“ se běžně používají, když:

- » Dávkovaná kapalina obsahuje malá množství rozptýlených pevných částic
- » Požaduje se použití bez úkapů /vzduchotěsné použití
- » Dávkovaná kapalina je toxickým roztokem

Každé čerpadlo je vybaveno standardním převodovým redukčním systémem se svisle namontovaným motorem. Tato redukční převodovka je standardně vybavena nekonečným šnekem a šnekovým kolem podepřeným ložiskem, plně mazaným v olejové lázni.

Zdvih lze nastavovat s čerpadlem v klidu nebo v provozu a může jít o ruční nebo mechanické nastavování pomocí automatického pohonu ovládaného proudem 4-20 mA; různé sběrnic; pneumatický systém. Jelikož jde o mechanickou membránu, údržba je snadná.

Dále splňují normu ATEX, a proto mohou být instalována v nebezpečném prostoru.



Široký výběr smáčených materiálů: S.S.316L; PVC; PP; PVDF; PTFE – další materiály dostupné na vyžádání.

Model	Max. průtok [l/h]	Max. tlak [barg]
D050N	49	14
D100N	438	5
D101N	418	8
D121N	570	3
D122N	1400	6

Příslušenství:

- » Polyetylenové nádrže
- » Odlehčovací ventily a zpětné tlakové ventily
- » Pojistný ventil
- » Vstřikovací ventil
- » Spodní ventil
- » Tlumiče pulsů
- » Kalibrační miska



MATERIÁLOVÉ PROVEDENÍ

Provedení	Hlava čerpadla	Ventil (kuličkový)	Sedlavitulů	Membrána	Ventily O-kroužek
11	S.S. 316L	S.S. 316L	S.S. 316L	PTFE/NBR	FPM
12	PP/FRV	PYREX	PP/FRV	PTFE/NBR	FPM
13	PVC	PYREX	PVC	PTFE/NBR	FPM
16	PVC	S.S. 316L	PVC	PTFE/NBR	FPM
23	PVDF	PYREX	PVDF	PTFE/NBR	FPM

PP/FRV = polypropylen + skelné vlákno, PYREX~sklo

KÓD ČERPADLA

D	100N	70/	B	11	DV
Pozice I	Pozice II	Pozice III	Pozice IV	Pozice V	Pozice VI
Řada „D“ Mechanické membránové dávkovací čerpadlo	Délka zdvihu	Průměr membrány v [mm]	Redukční skupina [zdvihů za min.]	Materiály ve styku s kapalinou	Nestandardní speciální kód

Řada SR | typ B a BR

Hydraulické membránové dávkovací čerpadlo s vratnou pružinou

Hydraulická membránová měřicí čerpadla řady „B a BR“ se běžně používají, když:

- » Dávkovaná kapalina obsahuje malá množství rozptýlených pevných částic
- » Požaduje se použití bez úkapů /vzduchotěsné použití
- » Dávkovaná kapalina je toxickým roztokem
- » Je nutný vysoký tlak

Každé čerpadlo je vybaveno standardním převodovým redukčním systémem se svisle namontovaným motorem. Tato redukční převodovka je standardně vybavena nekonečným šnekem a šnekovým kolem podepřeným ložiskem, plně mazaným v olejové lázni.

Zdvih lze nastavovat s čerpadlem v klidu nebo v provozu a může jít o ruční nebo mechanické nastavování pomocí automatického pohonu ovládaného proudem 4-20 mA; různé sběrnice; pneumatický systém. Verze BR je vybavena vestavěným pojistným ventilem nainstalovaným v hydraulickém okruhu za účelem ochrany membrány před vysokým tlakem.

Dále splňují normu ATEX, a proto mohou být instalována v prostoru s nebezpečím výbuchu.



Široký výběr smáčených materiálů: S.S.316L; PVC; PP; PVDF; PTFE – další materiály dostupné na vyžádání.



Model	Max. průtok [l/h]	Max. tlak [barg]
B&BR 125N	108	20 / 13,5
B&BR 175N	418	20 / 14
B&BR 250N	1068	11 / 7,2
APB&BR 125N	60	60 / 40
APB&BR 175N	247	60 / 40
APB&BR 250N	556	23 / 20,7

Příslušenství:

- » Polyetylenové nádrže
- » Odlehčovací ventily a zpětné tlakové ventily
- » Pojistný ventil
- » Vstříkovací ventil
- » Spodní ventil
- » Tlumiče pulsů
- » Kalibrační miska



Čerpadlo BR

MATERIÁLOVÉ PROVEDENÍ

Provedení	Hlava čerpadla	Píst	Ventil (kuličkový)	Sedla ventilů	Membrána	O-kroužek ventilů
29	PP	S.S. 420 TEMP.	PYREX	PP	PTFE/NBR	T20
41	S.S. 316	S.S. 420 TEMP.	S.S. 316	S.S. 316	PTFE/NBR	T20
43	PVC	S.S. 420 TEMP.	PYREX	PVC	PTFE/NBR	T20

PP = polypropylen, AISI 420 TEMP. = temperovaná nerezová ocel, T20 = polyuretanová pryž, PYREX~sklo

KÓD ČERPADLA

B	125N	30/	B	41	DV
Pozice I	Pozice II	Pozice III	Pozice IV	Pozice V	Pozice VI
Hydraulické membránové dávkovací čerpadlo řady „B“	Délka zdvihu	Průměr membrány v [mm]	Převodový poměr [zdvihů za min.]	Materiály ve styku s kapalinou	Nestandardní speciální kód

Řada SR | typ SD

Sendvičové hydraulické membránové dávkovací čerpadlo s vratnou pružinou

Sendvičová hydraulická membránová měřicí čerpadla řady „SD“ se běžně používají, když:

- » Dávkovaná kapalina obsahuje malé množství rozptýlených pevných částic
- » Není přijatelný žádný únik
- » Dávkovaná kapalina je toxickým roztokem
- » Je nutný vysoký tlak

Každé čerpadlo je vybaveno standardním převodovým redukčním systémem se svisle namontovaným motorem. Tato redukční převodovka je standardně vybavena nekonečným šnekem a šnekovým kolem podepřeným ložiskem, plně mazaným v olejové lázni.

Zdvih lze nastavovat s čerpadlem v klidu nebo v provozu a může jít o ruční nebo mechanické nastavování pomocí automatického pohonu ovládaného proudem 4-20 mA; různé sběrnice; pneumatický systém. Vybaveno vestavěným pojistným ventilem nainstalovaným v hydraulickém okruhu za účelem ochrany membrány před vysokým tlakem.

Zvláštností tohoto čerpadla je speciální sendvičová membrána a spolehlivý systém detekce prasknutí membrány.

Dále splňují normu ATEX, a proto mohou být instalována v prostoru s nebezpečím výbuchu.



Široký výběr smáčených materiálů: S.S.316L; PVC; PP; PVDF; PTFE – další materiály dostupné na vyžádání.

MATERIÁLOVÉ PŘEVODENÍ

Provedení	Hlava čerpadla	Píst	Ventil (kuličkový)	Sedla ventilů	Membrána	Těsnění pístu	Komora
03	PVC	S.S. 420 TEMP.	PYREX	PVC	SENDVIČOVÉ PTFE	AU / NBR	HLINÍK
05	S.S. 316	S.S. 420 TEMP.	S.S. 316	S.S. 316	SENDVIČOVÉ PTFE	AU / NBR	HLINÍK
06	S.S. 316	S.S. 420 TEMP.	S.S. 316	S.S. 316	SENDVIČOVÉ PTFE	AU / NBR	FE. 00
07	PP	S.S. 420 TEMP.	PYREX	PP	SENDVIČOVÉ PTFE	AU / NBR	HLINÍK

PP = polypropylen, S.S. 420 TEMP. = temperovaná nerezová ocel

KÓD ČERPADLA

SD	125N	30	B	11	DV
Pozice I	Pozice II	Pozice III	Pozice IV	Pozice V	Pozice VI
Sendvičové hydraulické membránové dávkovací čerpadlo řady „SD“	Délka zdvihu	Průměr pístu v [mm]	Převodový poměr [zdvihů za min.]	Materiály ve styku s kapalinou	Nestandardní speciální kód

Model	Max. průtok [l/h]	Max. tlak [barg]
SD 125N	108	13,5
SD 175N	418	14
SD 250N	1068	7,2
AP SD 125N	60	40
AP SD 175N	247	40
AP SD 250N	556	20,7

Příslušenství:

- » Polyetylenové nádrže
- » Odlehčovací ventily a zpětné tlakové ventily
- » Pojistný ventil
- » Vstřikovací ventil
- » Spodní ventil
- » Tlumiče pulsů
- » Kalibrační miska

Detektor prasknutí membrány
Manometr
Tlakové spínače



Řada PDP | typ A - I

Objemová plunžrová dávkovací čerpadlo

Plunžrová dávkovací čerpadla řady „A-I“ splňují mechanické a výkonové požadavky norem API 675. Dále splňují normu ATEX, a proto mohou být instalována v prostředí s nebezpečím výbuchu.

Mechanismem je vnitřní šnekové kolo plně mazané v olejové lázni s možností připojení k dalším mechanismům libovolné velikosti a počtu zdvihů a lze tak vytvořit zařízení s více hlavami.

Zdvih lze nastavovat s čerpadlem v klidu nebo v provozu a může jít o ruční nebo mechanické nastavování pomocí automatického pohonu ovládaného proudem 4-20 mA; různé sběrnic; pneumatický systém.

Přesnost $\pm 1\%$ v rozsahu 10-100 % jmenovitého průtoku.

Jako ostatní plunžrová čerpadla jsou i tato čerpadla spolehlivá a snadno udržovatelná, s možností proplachování nebo se systémem vracení úkapů (volitelně).



Široký výběr smáčecích materiálů: S.S.316L; PVC; PP; PVDF; PTFE – další materiály dostupné na vyžádání.



Model	Max. průtok [l/h]	Max. tlak [barg]
A I 175	385	50
A I 250	1265	40
A I 350	3569	40
APA I 175	44	230
APA I 250	160	230
APA I 350	477	250

Poznámka: v dispozici je i vyšší tlak

Příslušenství:

- » Odlehčovací ventily a zpětné tlakové ventily
- » Pojistný ventil
- » Vstříkovací ventil
- » Spodní ventil
- » Tlumiče pulsů
- » Kalibrační miska

Řada PDP | typ SDI

Objemové sendvičové hydraulické membránové dávkovací čerpadlo

Sendvičová hydraulická membránová dávkovací čerpadla řady „SDI“ splňují mechanické a výkonové požadavky norem API 675. Dále splňují normu ATEX, a proto mohou být instalována v prostoru s nebezpečím výbuchu.

Mechanismem je vnitřní šnekové kolo plně mazané v olejové lázni s možností připojení k dalším mechanismům libovolné velikosti a počtu zdvihů a lze tak vytvořit zařízení s více hlavami.

Zdvih lze nastavovat s čerpadlem v klidu nebo v provozu a může jít o ruční nebo mechanické nastavování pomocí automatického pohonu ovládaného proudem 4-20 mA; různé sběrnice; pneumatický systém.

Přesnost $\pm 1\%$ v rozsahu 10-100 % jmenovitého průtoku.

Vybaveno vestavěným pojistným ventilem nainstalovaným v hydraulickém okruhu za účelem ochrany membrány před vysokým tlakem. Zvláštností tohoto čerpadla je speciální sendvičová membrána a spolehlivý systém detekce prasknutí membrány.



Široký výběr smáčených materiálů: S.S.316L; PVC; PP; PVDF; PTFE – další materiály dostupné na vyžádání.

Model	Max. průtok [l/h]	Max. tlak [barg]
SD I 175	390	14
SD I 250	1264	14
SD I 350	4028	14
APSD I 175	231	40
APSD I 250	711	80
APSD I 350	1496	56

Poznámka: v dispozici je i vyšší tlak

Příslušenství:

- » Odlehčovací ventily a zpětné tlakové ventily
- » Pojistný ventil
- » Vstřikovací ventil
- » Spodní ventil
- » Tlumiče pulsů
- » Kalibrační miska



Nastavení zdvihu u řady PDP

Ruční

0-100 % délky zdvihu lze nastavovat ručním kolem během klidu nebo provozu čerpadla.
(Lze vybavit gravitačním číselníkovým ručním kolem)

Automatické

Typ E type

Jednoduchý základní elektrický pohon. Vstup 4-20mA; výstup 0-10 V nebo 4-20mA. IP55
Ruční nouzové vyřazení
Napájení 24V AC/DC
Pozn.: k dispozici u vybraných modelů

Typ E1 type

Elektrický pohon.
vstup a výstup 4-20mA (speciální sběrnice na vyžádání)
IP67
Ruční nouzové vyřazení
Napájení 1fázové 110/230V 50/60Hz (další možnosti na vyžádání)
Splňuje požadavky ATEX (na vyžádání)

Typ E2 type

Elektrický pohon.
vstup a výstup 4-20mA (speciální sběrnice na vyžádání)
IP68
Ruční nouzové vyřazení
Napájení 3fázové 400V/50/60Hz (další možnosti na vyžádání)
Splňuje požadavky ATEX (na vyžádání)
Pozn.: k dispozici u vybraných modelů

Typ P type

Pneumatický pohon
Vzduchový přístroj 3-15PSI
Tlak vzduchu: 4-6 barů
Splňuje požadavky ATEX (na vyžádání)

Speciální řešení

Dvojitelné plunžrové čerpadlo; plynulý průtok s vyšší rychlostí průtoku.



Typ E



Typ E1



Typ E2



Typ P

Sendvičová hydraulicky ovládaná membrána; vyhřívaná hlava a ventily čerpadla; splňuje požadavky ATEX.



Řada SDP | typ S

Solenoidová dávkovací čerpadla

Řada SDP poskytuje alternativní řešení pro oblasti použití středních jmenovitých hodnot tam, kde koncoví uživatelé vyžadují spolehlivý provoz a jednoduché ovládání.

Použití zabudovaného mikroprocesoru s hlavním pružným nastavením zajišťuje to, že řada SDP je zvláště vhodná pro široký rozsah oblastí použití, a to díky řadě funkcí obsažených v jediném čerpadle, dokonce s několika málo modely.

Společné charakteristiky pro každý model:

- » Protikorozní vyztužený polypropylenový plášť
 - » Tuhá membrána z PTFE
 - » Voděodolný stupeň krytí IP65
 - » IP 65 - voděodolné
 - » Široký výběr smáčených materiálů: PP; PVC; PTFE; PVDF
- Na vyžádání: 24V d.c., 12V d.c., 24V a.c., 110V 50/60 Hz



Široký výběr smáčených materiálů: PP; PVC; PTFE; PVDF.

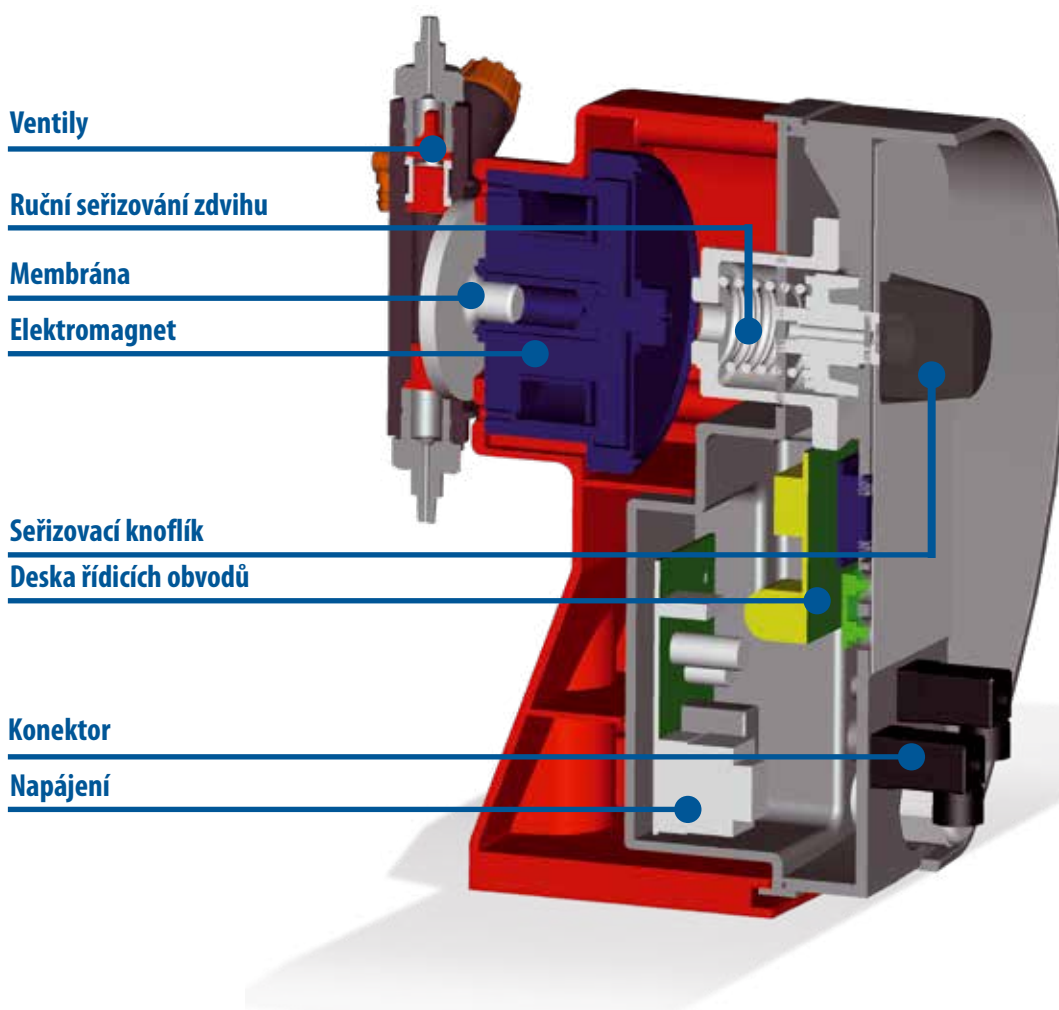
Model	Max. průtok [l/h]	Max. tlak [barg]
S - -	20	20

Příslušenství:

- » Polyetylenové nádrže
- » Odlehčovací ventily a zpětné tlakové ventily
- » Pojistný ventil
- » Vstřikovací ventil
- » Spodní ventil
- » Tlumiče pulsů
- » Kalibrační miska

Všechna dávkovací čerpadla chemikálií se dodávají s příslušenstvím ke zlepšení provozu a přesnosti dávkovacího čerpadla chemikálií:

- » Vstřikovací ventil
- » Sací trubka délky 1,5 m
- » Výtlačná trubka délky 1,5 m
- » Filtrační sítko



Typy čerpadel

SMC / SML – analogové dávkovací čerpadlo.

Ruční seřizování potenciometrem v rozsahu 10–100 % s dvojitou regulační stupnicí. Verze SML je připravena pro nastavení kontroly hladiny (dodáváno bez snímače).

SMM – digitální dávkovací čerpadlo.

Provozní funkce ovládané mikroprocesorem. Ruční seřizování průtoku 3-místným displejem od 0 do 100 %. Nastavení kontroly hladiny (dodáváno bez snímače).

SSC – digitální dávkovací čerpadla.

Provozní funkce ovládané mikroprocesorem a 3-místným displejem. Nastavení kapacity vstupním signálem konfigurovatelným uživatelem v rozsahu 0 až 20 mA. Nastavení kontroly hladiny (dodáváno bez snímače).

SSW - Digital dosing pump.

Provozní funkce ovládané mikroprocesorem a LCD displejem 12X2. Multifunkční nebo proporcionální pomocí vstupního digitálního či analogového signálu: 0–20 mA; 1 x n; 1: n; 1 x n–M. Nastavení kontroly hladiny (dodáváno bez snímače).

SWM – digitální dávkovací čerpadlo.

Provozní funkce ovládané mikroprocesorem a 3-místným displejem. Kapacita nastavovaná ručně nebo proporcionálně digitálním signálem (průtokoměr s výstupním signálem) s různou funkcí: Násobič impulsů: 1x n; dělič impulsů: 1: n; násobič impulsů s pamětí; 1 x n–M; Nastavení kontroly hladiny (dodáváno bez snímače).

SMF – dávkovací čerpadlo se zabudovanými přístroji pro měření pH, Rx, Cl.

Provozní režim: 0–14 pH; –1000 : +1400mV; 0–2, 20, 200 ppm; kompenzace teploty 0–100 °C; výstup 4–20 mA; stupeň krytí IP65; příprava pro instalaci snímače hladiny (bez snímače); dávkovací čerpadlo se zabudovanými přístroji měření pH, Rx, Cl.

SCD – dávkovací čerpadlo se zabudovanými přístroji CD s provozní funkcí regulovanou mikroprocesorem.

Sledování a regulace vodivosti, rozsah 0–1000 a 0–10 000 mikro-siemens. Vypnutí/zapnutí kompenzace teploty a proporcionální provozní režim, výstup 4–20 mA; nastavení kontroly hladiny (dodáváno bez snímače). Včetně snímače vodivosti (CD).



SWM

SML

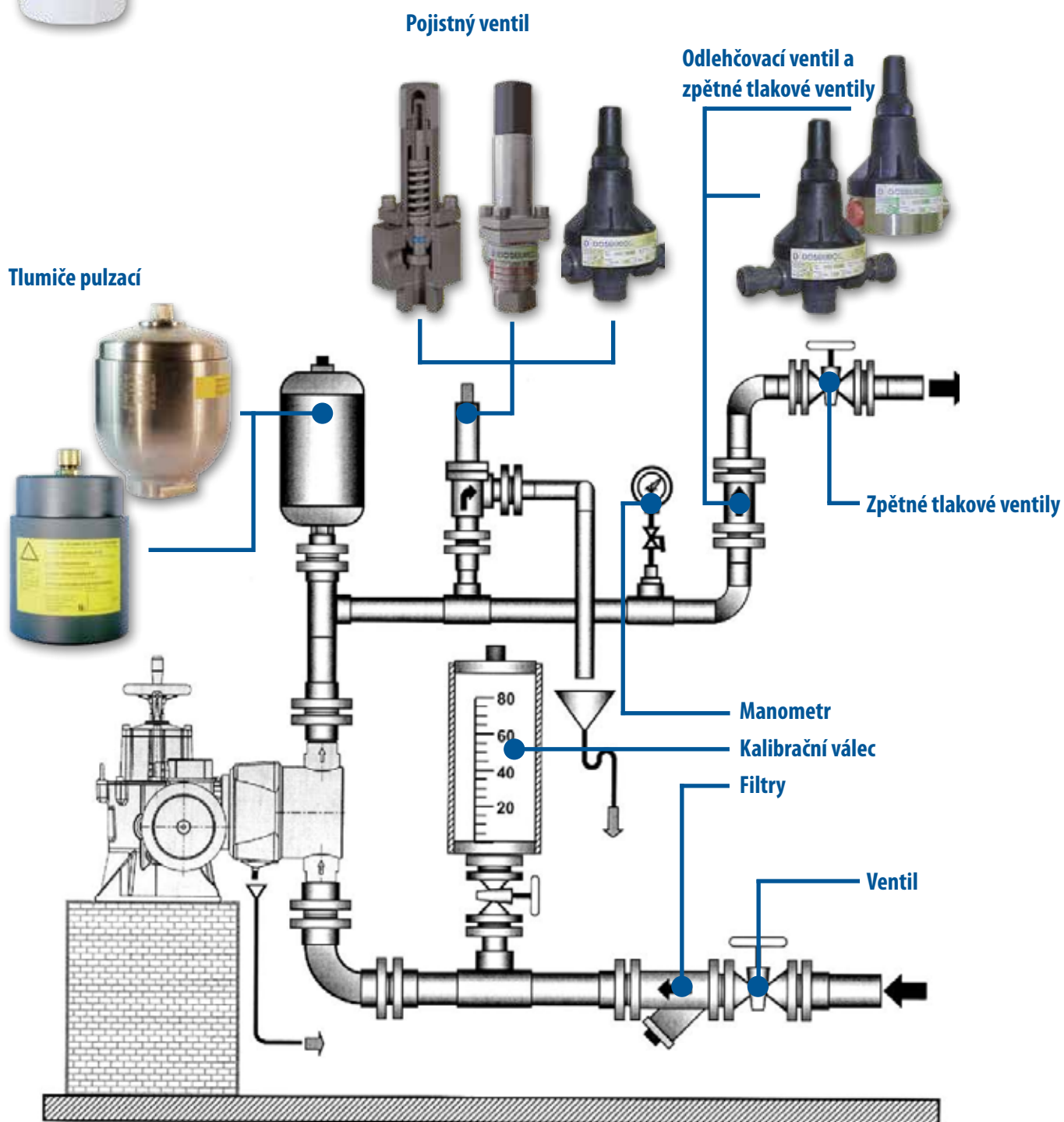
SMM

Příslušenství

Dávkovací čerpadla se obvykle instalují s příslušenstvím, které se používá pro zvýšení bezpečnosti a spolehlivosti procesu.



Polyetylenové nádrže
Vhodné pro instalaci čerpadla nahoru



Řada RAPIDA

Rychle a snadno, to je heslem řady Rapida;

dosahuje se toho pomocí LCD displeje, ovládacího panelu a různých funkcí umožňujících okamžitou změnu nastavení čerpadla.

FUNKCE

Ruční:

seřizování rychlosti průtoku pomocí 4-místného displeje v rozsahu 10 až 100 % (6-60 Hz) kapacity čerpadla.

Analogické:

seřizování rychlosti průtoku vstupním signálem 4-20 mA v rozsahu 10 až 100 % (6-60 Hz) kapacity čerpadla.

Dávkové:

Čerpadlo lze naprogramovat pro provoz pouze v určitém období.

Nastavení kontroly hladiny:

Příprava k připojení ke snímači hladiny

Detektor prasknutí membrány:

v případě prasknutí membrány se čerpadlo automaticky vypne a spustí alarm.
(Dostupné pro vybraný produkt – čerpadlo typu SD).

Vzdálený alarm:

Reléový výstup k sepnutí při jakémkoliv alarmu

Technické informace:

- » Vektorové řízení napětí pro změnu frekvence k ovládní třífázového motoru.
- » Napájení: 1-fázové 230V (±10%) – 50/60Hz pro 3-fázový motor 230 V
- » Stupeň krytí: IP55
- » Okolní teplota: -20 až +40 °C



RAPIDA...



... typ SR B - SR BR



...typ SR SD



...typ SR A



... typ SR D

Elektrická míchací zařízení

Typ DMT a typ DMM

Vysokootáčkové míchací zařízení přímo připojené k motoru, pro malé nádrže objemu do 1000 litrů, s hřídelí a vrtulí potaženými polypropylenem.

Typ DEM

Vysokootáčková míchací zařízení přímo připojená k motoru, podepřenému ochrannou lucernou obsahující další ložiskovou skříň za účelem zvýšení stability hřídele, a dále další sadu těsnění za účelem zvýšené ochrany před míchanou chemikálií.

Typ DRV

Nízkootáčková míchací zařízení pro nenáročné aplikace, s těsně spojeným šnekovým kolem / nekonečnou šnekovou redukční převodovkou.

Typ DRC

Odolná nízkootáčková míchací zařízení s koaxiálním reduktorem, přečnívajícími ložisky a ochrannými těsněními.

Model	Verze	Služby
DMT	Rychlé míchací zařízení	< 1000 l nádrž na kapalinu < 250 cps
DMM	Rychlé míchací zařízení	< 1000 l nádrž na kapalinu < 250 cps
DEM	Rychlé míchací zařízení	< 3000 l nádrž na kapalinu < 1000 cps
DRV	Pomalé míchací zařízení	< 7000 l nádrž na kapalinu < 2500 cps
DRC	Pomalé míchací zařízení	< 40000 l nádrž na kapalinu < 5000 cps



DMT



DEM



DRV



DRC

Vrtule



NÁMOŘNÍ VRTULE

Charakteristiky:
 - střední čerpací kapacita
 - Turbulentní míchání
 Použití:
 - míchání kapaliny s kapalinou a kapalinou s pevnými částicemi
 - max. objem nádrže 10 m³
 - nízká viskozita
 - vhodné pro standardní aplikace



SKLOPNÁ VRTULE

Charakteristiky:
 - střední čerpací kapacita
 - během otáčení se vyklápí
 Použití:
 - míchání kapaliny s kapalinou a kapalinou s pevnými částicemi
 - max. objem nádrže 1 m³
 - nízká viskozita
 - vhodné pro nádobu s úzkým připojovacím otvorem



LOPATKOVÁ VRTULE

Charakteristiky:
 - axiální průtok
 - dobrá čerpací kapacita
 - nízký příkon
 Použití:
 - míchání kapaliny s kapalinou a kapalinou s pevnými částicemi
 - max. objem nádrže 200 m³
 - nízká / střední viskozita
 - mnoho standardních aplikací



TURBINOVÁ VRTULE PRO VYSOKÉ PRŮTOKY

Charakteristiky:
 - axiální průtok
 - dobrá čerpací kapacita
 - nízký příkon
 Použití:
 - míchání kapaliny s kapalinou a kapalinou s pevnými částicemi
 - max. objem nádrže 1000 m³
 - nízká / střední viskozita
 - mnoho standardních aplikací

Produktová řada

Membránová čerpadla a příslušenství



Čerpadla PE & PTFE



Kovová čerpadla



Farmaceutická čerpadla



Sanitární čerpadla



Inteligentní čerpadla TC



Prášková čerpadla



TF filtrační tlaková čerpadla



Aseptická čerpadla EHEDG



Tlumiče pulzací



Systémy a příslušenství



Vozíky



Odstředivá čerpadla, filtrační moduly a příslušenství



CTI & CTH odstředivá čerpadla



CTP plastová odstředivá čerpadla



CTM odstředivá čerpadla s magnetickou spojkou



CTV odstředivá čerpadla



CTS samonasávací odstředivá čerpadla



Vozíky



Filtrační moduly FT

TAPFLO s.r.o.



Tapflo Czech & Slovak Republic

Kulkova 4045/8 | 615 00 Brno

Tel: +420 513 033 920

Fax: +420 513 033 921

E-mailové adresy :

commercial questions : tapflo@tapflo.cz

Tapflo Czech & Slovak Republic je součástí švédské mezinárodní společnosti Tapflo

Výrobky a služby Tapflo jsou dostupné v 75 zemích na 6 kontinentech.

Společnost Tapflo je celosvětově zastoupena vlastními společnostmi skupiny Tapflo a pečlivě vybranými distributory zajišťujícími nejvyšší kvalitu služeb společnosti Tapflo pro pohodlí našich zákazníků.

AUSTRÁLIE | ÁZERBÁJDŽÁN | BAHRAJN | BELGIE | BĚLORUSKO | BOSNA | BRAZÍLIE | BULHARSKO | CHILE | CHORVATSKO | ČERNÁ HORA | ČESKÁ REPUBLIKA | ČÍNA | DÁNSKO | EGYPT | EKVÁDOR | ESTONSKO | FILIPÍNY | FINSKO | FRANCIE | GRUZIE | HONGKONG | INDIE | INDONÉSIE | IRSKO | ISLAND | ITÁLIE | IZRAEL | ÍRÁN | JAPONSKO | JIŽNÍ AFRIKA | JIŽNÍ KOREA | JORDÁNSKO | KANADA | KATAR | KAZACHSTÁN | KOLUMBIE | KUVAJT | LIBYE | LITVA | LOTYŠSKO | MAĎARSKO | MAKEDONIE | MALAJSIE | MEXIKO | MAROKO | NĚMECKO | NIZOZEMSKO | NORSKO | NOVÝ ZÉLAND | POLSKO | PORTUGALSKO | RAKOUSKO | RUMUNSKO | RUSKO | ŘECKO | SAUDSKÁ ARÁBIE | SINGAPUR | SLOVENSKO | SLOVINSKO | SPOJENÉ ARABSKÉ EMIRÁTY | SRBSKO | SÚDÁN | ŠPANĚLSKO | ŠVÉDSKO | ŠVÝCARSKO | SÝRIE | TCHAJ-WAN | THAJSKO | TURECKO | UKRAJINA | USA | UZBEKISTÁN | VELKÁ BRITÁNIE | VIETNAM

Tapflo Czech & Slovak Republic

IČ: 28776984 | DIČ: CZ28776984 | Spisová značka: C 64359 vedená u Krajského soudu v Brně

Tapflo s.r.o.

Kulkova 4045/8, 615 00, Brno

mail: tapflo@tapflo.cz

tel: + 420 513 033 920

fax: + 420 513 033 921

IČ: 28776984 | DIČ: CZ28776984 | Spisová značka: C 64359 vedená u Krajského soudu v Brně

Kancelář

logistika@tapflo.cz

tel: + 420 513 033 920

mob: + 420 734 449 010

tapflo@tapflo.cz

tel: + 420 513 033 924

mob: + 420 730 157 720



www.tapflo.cz

Tapflo® je registrovaná ochranná známka společnosti Tapflo AB. Všechna práva vyhrazena.

Informace v tomto dokumentu se mohou bez předchozího upozornění změnit. Bez předchozího písemného svolení skupiny Tapflo je jakákoliv reprodukce dokumentu zakázána. Skupina Tapflo si vyhrazuje právo provést změny v návrhu výrobku nebo údajích a ukončit produkci jakéhokoliv výrobku nebo materiálu bez předchozího upozornění.