

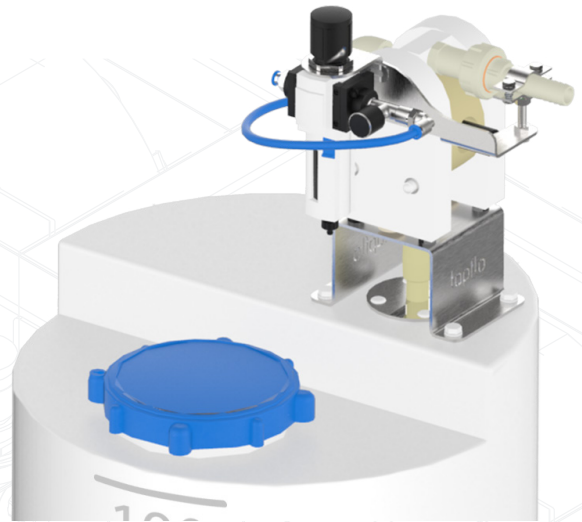
Jednoduché a univerzální

Společnost Tapflo představuje řadu zásobníků, které najdou využití tam, kde je nutné skladování a čerpání nebo dávkování kapalin.

Toto řešení je postaveno na vzduchomembránových čerpadlech, která jsou vhodná pro čerpání téměř jakýchkoli kapalin. Čerpadla jsou vhodná i pro čerpání kapalin, které jsou viskózní, chemicky agresivní nebo s obsahem pevných částic.

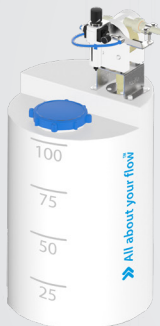
K dispozici jsou různé velikosti nádrží a čerpadel v různých materiálových provedeních. V nabídce je i celá řada příslušenství.

Takto jsme vytvořili nejjednodušší a nejuniverzálnější čerpací řešení na trhu.

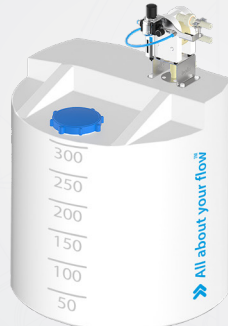


Skladování a čerpání chemikálií nebylo nikdy tak snadné!

Ukázkové sestavy



Nádrž o objemu 100 litrů
s čerpadlem TR20 (průtok až do 24 l/min)



Nádrž o objemu 300 litrů
s čerpadlem TR20 (průtok až do 24 l/min)



Nádrž o objemu 500 litrů
s čerpadlem T50 (průtok až do 60 l/min)

Vlastnosti

- ✓ Integrované řešení „vše v jednom“ včetně vzduchomembránového čerpadla Tapflo
- ✓ Malý počet dílů, jednoduchá instalace a dlouhá životnost
- ✓ Integrované příslušenství pro připojení vzduchu (filtr regulátor, jehlový ventil)
- ✓ Dostupné možnosti:
 - » podstavec zásobníku
 - » výstup pro cirkulaci média
 - » ruční míchadlo

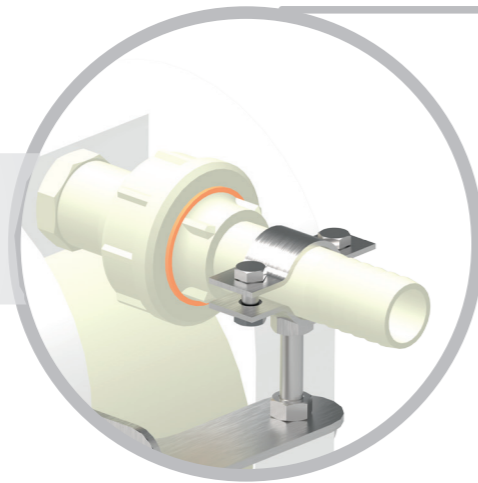
Výhody

- ✓ Připraveno pro okamžité spuštění a flexibilní a spolehlivý provoz
- ✓ Uživatelsky jednoduché řešení s minimem prostojů a náklady na údržbu
- ✓ Jednoduché ovládaní a nastavení (tlak, průtok)
- ✓ Široké možnosti použití a dostupných konfigurací

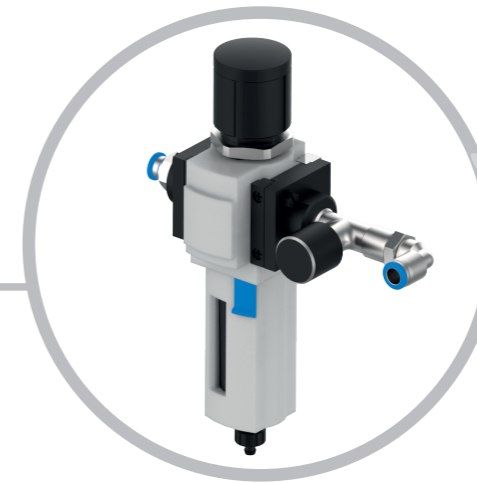
Hlavní prvky zásobníkových jednotek Tapflo



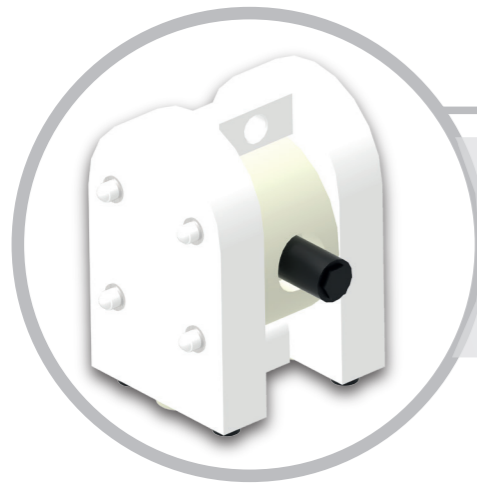
Hadicová přípojka
Jednoduché připojení hadice.



Filtr regulátor & jehlový ventil
Regulace výtlačného tlaku a průtoku.



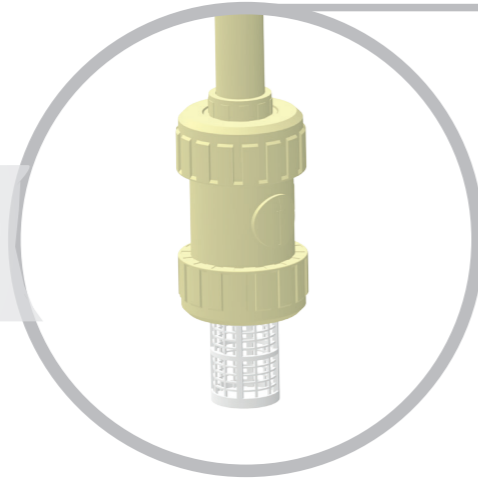
Vzduchomembránové čerpadlo
Vhodné pro čerpání téměř všech kapalin z důvodu velké chemické odolnosti.



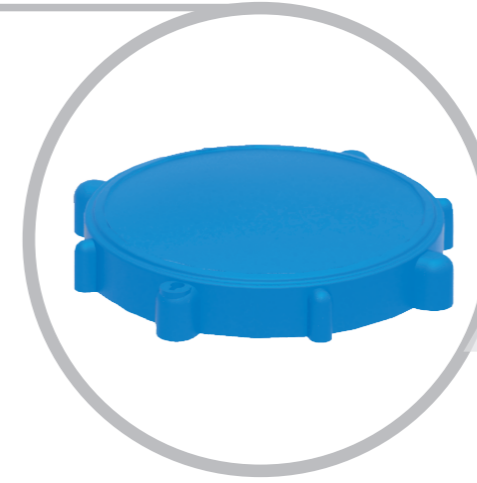
Připojení cirkulace
S hadicovým adaptérem.



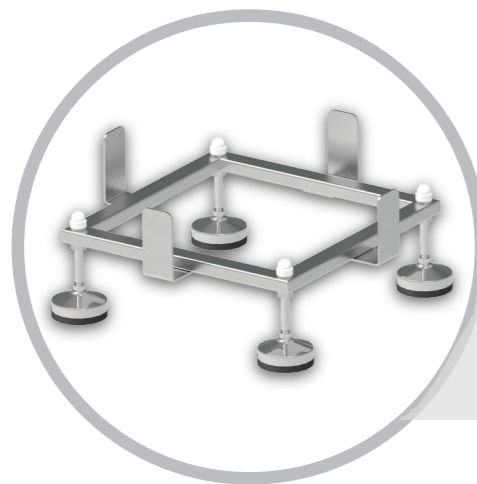
Sací tyč, filtr, zpětný ventil
Filtrace kapaliny.



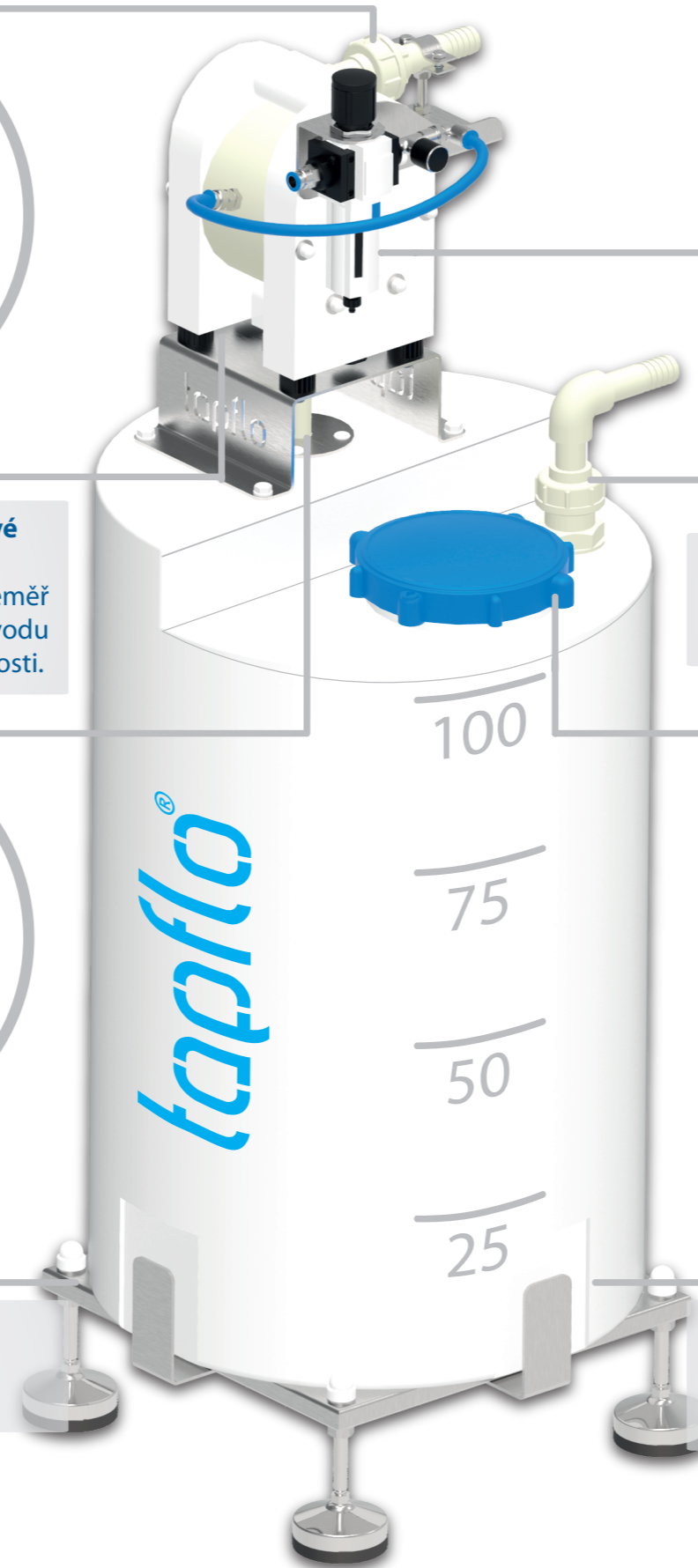
Uzávěr zásobníku
Umožňuje uzavření zásobníku po naplnění.



Podstavec
Pro přepravu a stabilní instalaci.



Stupnice v litrech
Pro kontrolu objemu kapaliny v nádrži.



Široká škála aplikací



Potraviny & nápoje



Chemický průmysl

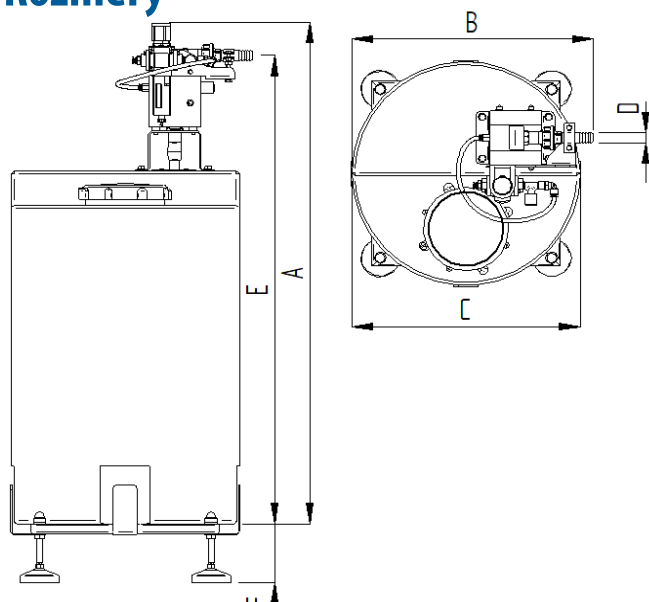


Chemikálie pro domácnost & kosmetika



Úpravy vody

Rozměry



Rozměry jsou v mm (pokud není uvedeno jinak).

Typ	A	B	C	D	E	F
TNK-100-TR20PTT	1031	487	460	Ø20	963	120
TNK-100-T50PTT	1104	415		Ø25	1033	
TNK-300-TR20PTT	1136	709	770	Ø20	1068	
TNK-300-T50PTT	1209	734		Ø25	1138	
TNK-500-TR20PTT	1510	709		Ø20	1454	
TNK-500-T50PTT	1597	733	Ø25	1524		
Připojení tlakového vzduchu						
TR20 PTT	Ø8 rychlospojka					
T50 PTT	Ø10 rychlospojka					

Kodifikace zásobníkových jednotek Tapflo

I.

TNK

II.

100

III.

TR20PTT

IV.

CMS

I. TNK = zásobníková jednotka Tapflo

II. Objem nádrže:

100 litrů

300 litrů

500 litrů

III. Typ integrovaného čerpadla:

(standardní materiálové provedení je PTT)

TR20 PTT

T50 PTT

IV. Možnosti:

prázdné = žádné speciální provedení

C = cirkulační potrubí

M* = ruční míchadlo

S = podstavec

* nemůže být použito pro jednotku TNK-100-T50PTT

Tapflo s.r.o.

Kulkova 4045/8, 615 00 Brno

Tel: +420 513 033 920

E-mail: tapflo@tapflo.cz

Tato brožura slouží pouze pro informační účely a nepředstavuje nabídku.