

## Míchací a ředící jednotka SLES

SLES\* je organická chemická sloučenina s vynikajícími čisticími a pěnovými vlastnostmi. Z tohoto důvodu **je součástí různých čisticích prostředků, výrobků pro domácnost, mýdel a šamponů.**

SLES se obvykle dodává výrobcům výše uvedených kapalin v koncentraci 70 %.

Vzhledem k jeho fyzikálním vlastnostem je s tímto koncentrovaným roztokem obtížné zacházet a musí se před použitím v roztoku zředit na 27 %.



70 %

viskozita nad 90 000 cP

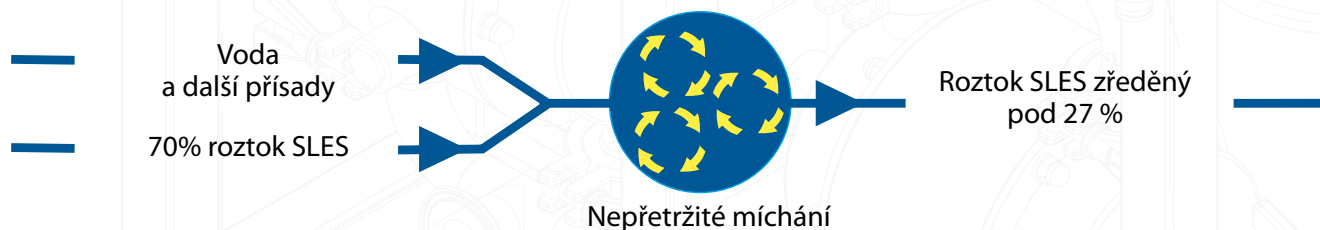
rychlé snížení viskozity

27 %

5 %

Koncentrace roztoku

Inovativní míchací a ředící jednotka SLES navržená společností Tapflo umožňuje okamžitou a nepřetržitou přípravu méně koncentrovaného roztoku SLES. Toto zařízení poskytuje plnou kontrolu nad procesem míchání a ředění a vylučuje možnost nákupu a údržby složité technologické instalace.



### Vlastnosti

- ✓ **Nepřetržitá dodávka** roztoku SLES v dané koncentraci
- ✓ **Okamžitý začátek** procesu míchání
- ✓ **Malá velikost**, lehká a promyšlená konstrukce
- ✓ **Místní nebo dálkové ovládání** jednotky
- ✓ **Neustálé sledování a zaznamenávání** provozních parametrů
- ✓ **Možná rozšíření:**
  - dávkování dalších přísad
  - čerpání 70% roztoku SLES přímo ze silniční cisterny

### Výhody

- ✓ **Nezávislost** na dodávkách zředěných SLES
- ✓ **Flexibilita a nepřetržitost** výroby
- ✓ **Výrazné snížení nákladů** na nákup, přepravu a skladování SLES
- ✓ **Další úspory** ve skladovém prostoru
- ✓ **Vysoká kvalita** připraveného SLES řešení
- ✓ **Jednoduchý a uživatelsky přívětivý** ovládací systém

\*SLES - laurethsulfát sodný

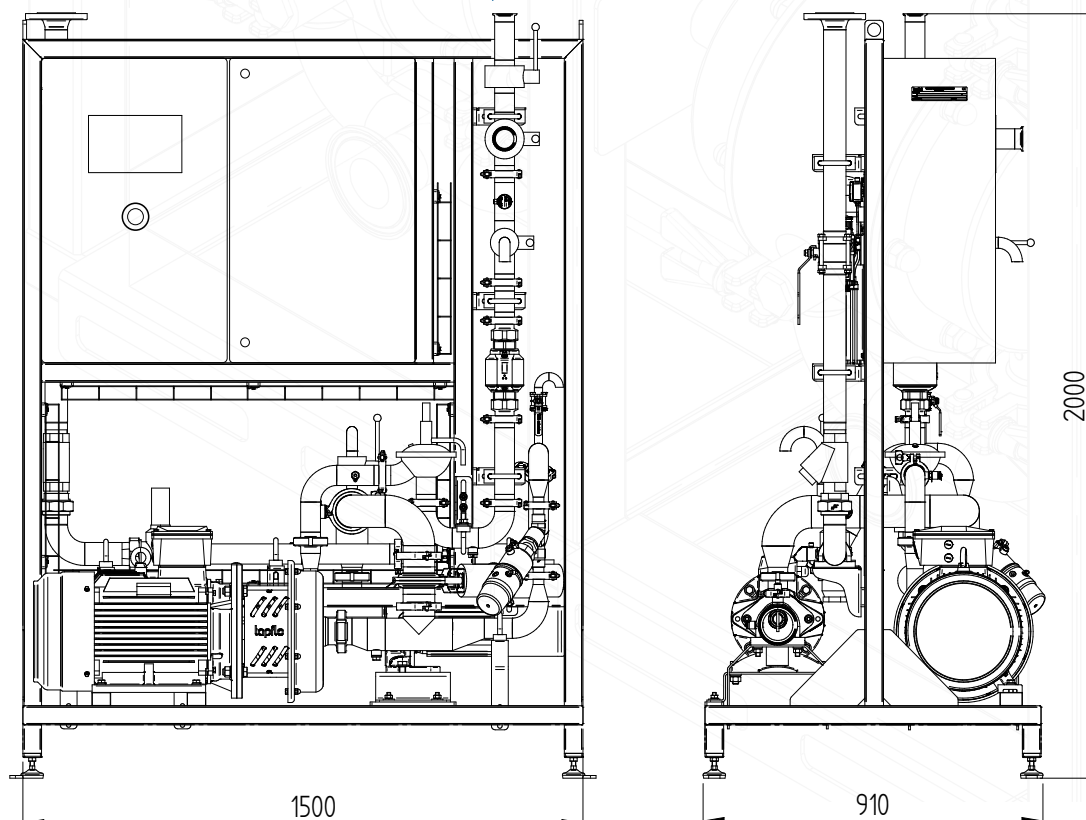
## Design a materiály

<b>Čerpadla:</b>	<ul style="list-style-type: none"> <li>• Vřetenové čerpadlo pro čerpání 70% roztoku SLES</li> <li>• Odstředivé čerpadlo pro smíchání SLES s vodou a čerpání roztoku</li> </ul>
<b>Řízení a automatizace:</b>	<ul style="list-style-type: none"> <li>• Řídící jednotka včetně PLC s dotykovou obrazovkou</li> <li>• Převodníky tlaku</li> <li>• Převodník teploty</li> <li>• Frekvenční měniče</li> <li>• Průtokoměry</li> <li>• Ventily s vyhrazeným regulačním systémem</li> </ul>
<b>Potrubi:</b>	• Standardní provedení z nerezové oceli AISI 316
<b>Rám:</b>	• Konstrukční ocel potažená antikorozi barvou nebo nerezovou ocelí AISI 316

## Technická data

<b>Průtok:</b>	do 30 m <sup>3</sup> /h
<b>Výtlačný tlak:</b>	do 6 bar(g)
<b>Koncentrace získaného roztoku SLES:</b>	0 - 27 %

## Příklad míchací a ředící jednotky SLES



\*Rozměry pro jednotku o průtoku 5 m<sup>3</sup>/h