

tapflo®

# TLUMIČE PULZACÍ DPT

2023 | 1



» All about your flow®

[www.tapflo.cz](http://www.tapflo.cz)

## » All about your flow®

*Historie naší firmy se začala psát v roce 1980 ve městě Kungälv na západním švédském pobřeží. Začali jsme jako rodinná firma s ambicí stát se jednoho dne globálním partnerem na trhu s čerpadly.*

Již od založení jsme hrdí na to, že můžeme sdílet znalosti a nadšení pro průmyslová čerpadla a zároveň poskytovat prémiové produkty pro různé průmyslové aplikace.

Během let se společnost vyvinula v globální skupinu Tapflo s pobočkami a distributory po celém světě.

Jedna věc se nezměnila – stále jsme rodinná firma.

Naše řešení jsou navrhována a vyráběna v Evropě a distribuována po celém světě, abychom mohli nabídnout našim zákazníkům nejlepší servis a řešení pro různé aplikace.

Naše hodnoty, jako jsou odhodlání, kvalita a jednoduchost se odrážejí jak v našich produktech, tak v obchodním přístupu.

**Pro rychlé a flexibilní služby a vysoce kvalitní produkty, které jsou k dispozici po celém světě volte Tapflo.**



## Certifikáty kvality

Ve společnosti Tapflo si ceníme kvality jako naší nejvyšší priority. V důsledku toho splňujeme požadavky různých celosvětově uznávaných certifikačních organizací a institucí pro řízení kvality. Výrobní proces Tapflo je certifikován dle ISO 9001:2015, což potvrzuje že naše postupy jsou vhodné, efektivní, zákaznicky orientované a neustále zdokonalované.



## Hodnoty společnosti Tapflo

Hodnoty společnosti Tapflo určují naši firemní kulturu

### Odhodlání

Jsme jiní než naši konkurenti díky naší ochotě překonávat očekávání zákazníka. Jsme rychlí a flexibilní. Naše kultura je založena na duchu sounáležitosti, nadšení a integrity. Pocházíme z různých částí světa, ale sdílíme stejné hodnoty a respektujeme se navzájem.

### Kvalita

Chápeme, že kvalita naší práce není nikdy lepší než nejslabší článek. Zaměřujeme se proto na každý detail. Sdílíme vášně pro neustálé nalézání efektivnějších a účinnějších způsobů, jak poskytovat našim zákazníkům co nejlepší řešení. Jako výrobce máme kontrolu nejen nad celým procesem, ale i nad interními procesy. Proto vyrábíme nejkvalitnější čerpadla v našem segmentu trhu.

### Jednoduchost

Máme rčení, že „jednoduchost je umění“, což znamená, že se snažíme nalézt ve všem jednoduché a nekomplikované řešení. Vyznáváme jednoduchost a díky tomu se můžeme soustředit na to základní, což je navrhování nekomplikovaných čerpadel s malým počtem komponent. Pro nás je to klíčem k úspěchu; snažit se zjednodušit to, co je složité.

# Tlumiče pulzací DPT

Výrazně menší pulzace | vibrace | rázy

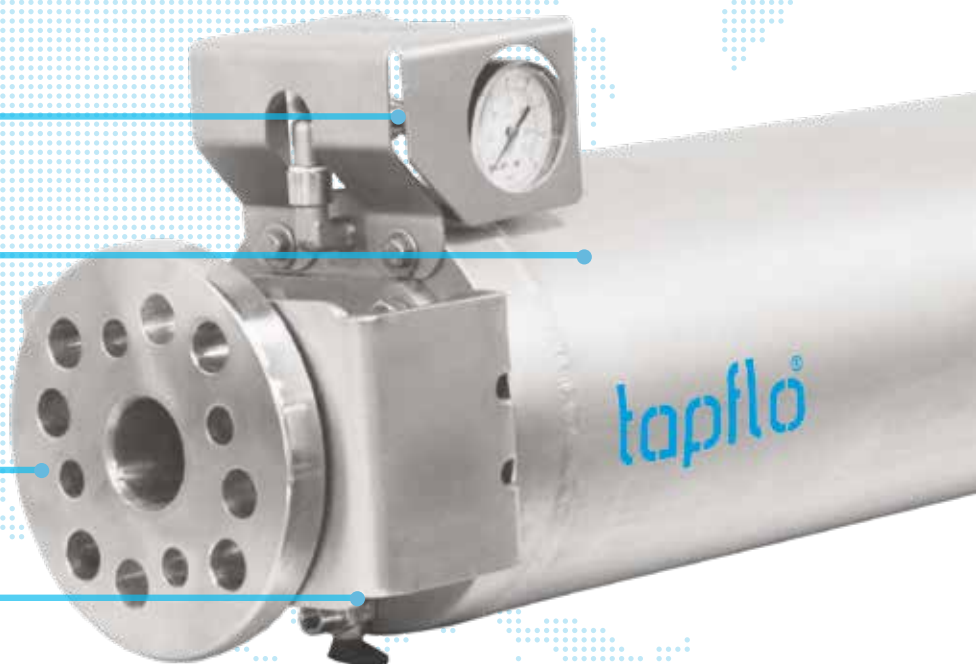
Tlumič pulzací DPT snižuje pulzace, vibrace a rázy v potrubí na minimum, a to díky použití tlakové nádoby z nerezové oceli s vyztuženou pryžovou hadicí obklopenou vzduchem.

» Vzduchová přípojka s manometrem je chráněna krytem z **nerezové oceli AISI 304**

» Těleso z nerezové oceli **AISI 304**

» **Modulární příruby**

» Přírubové konzoly z **nerezové oceli AISI 304**



Certifikáty se mohou lišit v závislosti na materiálovém provedení konkrétního produktu.

## Vlastnosti & výhody

### ✓ Snížení prostožů & nákladů na údržbu

Snadno se čistí – vnitřní část hadice a nástrčky jsou jediné části, které jsou v kontaktu s kapalinou.

### ✓ Vhodné pro různá čerpadla

Určeno pro hadicová čerpadla, ale vhodné i pro jiné typy čerpadel.

### ✓ Certifikovaný design

V souladu s evropskou směrnicí o tlakových zařízeních (PED) 2014/68/EU.

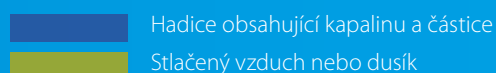
### ✓ Vhodné pro obtížné kapaliny

Poradí si s abrazivními, korozivními a viskózními kapalinami s částicemi o velikosti do 20 % vnitřního průměru hadice.

## Princip fungování



Hadicová čerpadla díky své konstrukci generují pulzace.



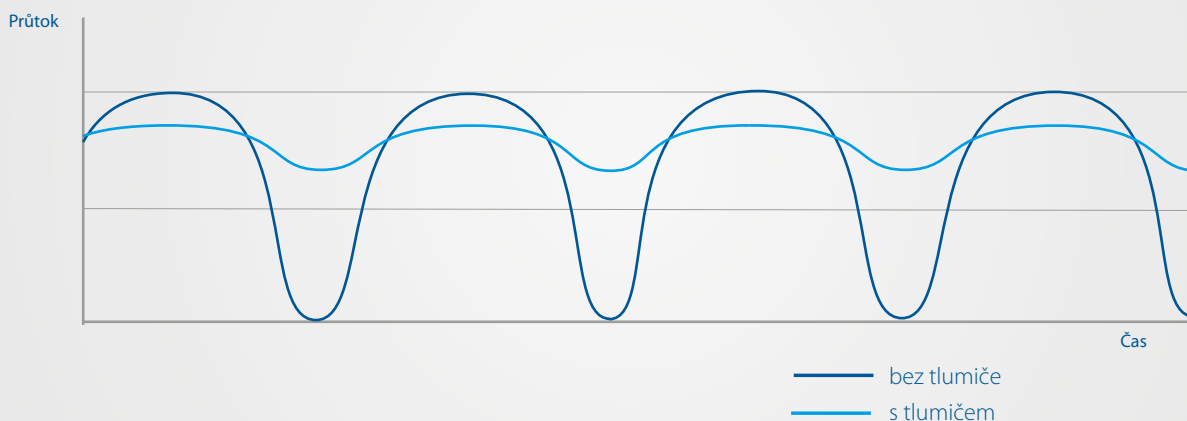
K tomu dochází, když přitlačná botka opustí hadici na výtlačné straně čerpadla. Stlačená hadice se vrací do původního tvaru, a tím se zvětšuje objem na výtlačku čerpadla. To má za následek pokles tlaku na výtlačném potrubí, což vytváří nežádoucí vibrace a rázy v potrubí.

Tlumič pulzací Tapflo DPT snižuje tyto pulzy na minimum. Skládá se z tlakové nádoby a vyztužené hadice. Tlumič je nutné poprvé naplnit stlačeným vzduchem nebo dusíkem.

Životnost hadice v hadicovém čerpadle a spolehlivost samotného čerpadla jsou plně optimalizovány. Instalace tlumiče má pozitivní vliv na celý potrubní systém.

## Tlumičí účinek

Srovnání kolísání průtoku ve výtlačném potrubí s a bez tlumiče pulzací.



Tlumiče pulzací Tapflo DPT snižují pulzace průtoku na lineárnější (viz obrázek výše).

Při instalaci tlumiče na výstupu čerpadla (světle modrá křivka), dojde ke snížení kolísáním průtoku ve srovnání s možností bez tlumiče (tmavě modrá křivka).

Použití tlumiče pulzací je účinný způsob, jak zlepšit výkon Vašeho systému snížením pulzací průtoku a jejich negativních dopadů na potrubní systémy.





## Tlumiče mohou pracovat ve svislé nebo vodorovné poloze.

Tlumič musí být namontován co nejbliže výtlačné straně čerpadla.



### Dostupná připojení



Modulární příruba (standardní)  
EN 1092-1 PN16 nebo příruba ANSI 150



Hygienické připojení  
DIN 11851



Připojení Tri-Clamp  
DIN 32676 nebo svorka ASME BPE (DIN 32676 série C)

### Dostupné materiály hadic

Hadice	ATEX	Průmysl							
		Úprava vody	Keramika	Těžba & lomy	Stavebnictví	Chemický	Potraviny & nápoje	Papírenský	Zemědělství & bioplyn
<b>Průmyslové</b>									
NR	●	●	●	●	●	●		●	●
NBR		●		●		●			●
EPDM	●	●	●	●	●	●		●	●
CSM		●		●		●			●
<b>Hygienické</b>									
NR FDA							●	●	
NBR FDA							●		
EPDM FDA							●		

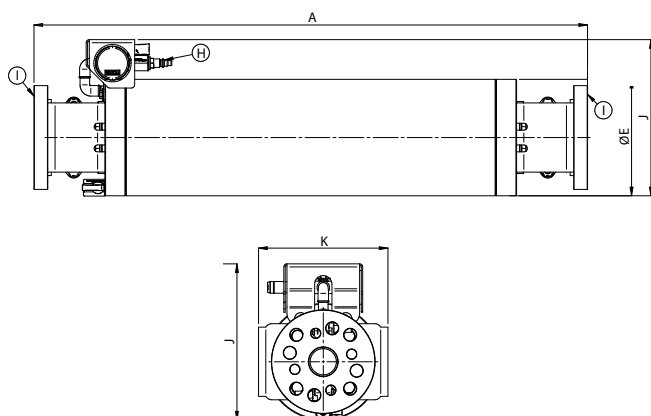
## Materiály, data a vlastnosti

Technická data	Velikost tlumiče			
	DPT40	DPT65	DPT100	DPT125
Velikost hadicového čerpadla	PT 25, PT 32, PT 38, PT 40	PT 51, PT 60, PT 65	PT 80, PT 80L, PT 100	PT 125
Materiál tělesa	nerezová ocel AISI 304			
Materiál hadice (smáčená část)	Průmyslové aplikace: NR (std.), NBR, EPDM, CSM ATEX aplikace: NR, EPDM Hygienické aplikace: NR FDA, NBR FDA, EPDM FDA			
Materiál nástrček (smáčená část)	nerezová ocel AISI 316L (std.), AISI 316L s PTFE povlakem			
Velikost příruby (EN 1092-1)	DN40 (std.), DN25, DN32	DN65 (std.), DN50	DN100 (std.), DN80	DN125 (std.)
Typ připojení (volitelný typ připojení)	DIN 11851, DIN 32676 (série C), příruba ANSI 150, svorka ASME BPE			
Velikost závitu & svorky	DN40 / 1 1/2"	DN65 / 2 1/2"	DN100 / 4"	DN125 / 5"
Připojení stlačeného vzduchu	DN 7,2 PLUG Euro (std.)			
Velikost vypouštění	Závit 1/8" BSP			
Max. tlak vzduchu [bar]	15	10	10	10
Max. výtlačný tlak [bar]	15	10	10	10
Min. teplota [°C]	-20	-20	-20	-20
Max. teplota * [°C]	80	80	80	80
Hmotnost tlumiče [kg]	25	55	87	86

\* neplatí pro ATEX provedení

## Rozměry

Rozměry v mm (pokud není uvedeno jinak).



Rozměr	Velikost tlumiče			
	DPT40	DPT65	DPT100	DPT125
A	800	962	1370	1370
ØE	168	273	324	324
H	DN7,2	DN7,2	DN7,2	DN7,2
I	DN25-40	DN50-65	DN80-100	DN125
J	226	336	386	386
K	187	273	324	324

## Kodifikace

I. DPT      II. 65      III. S      IV. R      V. 1S3A

**I. DPT = tlumič pulzací**  
**II. Velikost tlumiče pulzací:**  
 40, 65, 100, 125  
**III. Materiál tělesa:**  
 S = nerezová ocel AISI 304

**IV. Materiál hadice:**  
 C = CSM  
 E = EPDM  
 F = NBR FDA  
 N = NBR  
 R = NR  
 S = NR FDA  
 W = EPDM FDA

**V. Speciální provedení:**  
**1. Materiál nástrček:**  
 prázdné = nerezová ocel AISI 316L  
 ST = AISI 316L s PTFE povlakem

**3 = Volitelná připojení:**  
 prázdné = příruba EN 1092-1 (std.)  
 A = příruba ANSI 150 Lbs  
 F = příruba EN 1092-1  
 (nestandardní velikost příruby)  
 S = svorka ASME BPE (DIN 32676 série C)  
 T = svorka DIN 32676  
 X = závitové připojení DIN 11851

# Produktová řada

## Membránová čerpadla



Elektricky poháněná čerpadla



Čerpadla PE & PTFE



Kovová čerpadla



Farmaceutická čerpadla



Sanitární čerpadla



Inteligentní čerpadla TC



Prášková čerpadla



Čerpadla pro kalolisy TF



Pístomembránová čerpadla Steinele



Aseptická čerpadla dle EHEDG



## Odstředivá čerpadla



Odstředivá čerpadla CTX H & I, CTH & CTI



Samonasávací odstředivá čerpadla CTS



Vertikální odstředivá čerpadla CTV



Plastová odstředivá čerpadla CTP



Odstředivá čerpadla s magnetickou spojkou CTM

## Další čerpadla



Hadicová čerpadla

NOVINKA



Ponorná čerpadla

## Systémy



Tapflo Solutions™

NOVINKA



Jednotka pro čerpání velmi viskózních kapalin ze sudů (HVS)

NOVINKA



Průmyslová míchadla

## Příslušenství pro čerpadla



Aktivní tlumiče pulzací



Systémy & příslušenství



Čerpadla TK/TEK s vestavěným tlumičem



Hygienické & průmyslové vozíky



FT filtry

# Tapflo s.r.o.

Kulkova 4045/8 | 615 00 Brno

IČ: 28776984 | DIČ: CZ28776984

Spisová značka: C 64359 vedená u Krajského soudu v Brně

Tel: +420 513 033 920

Mob: + 420 730 157 720

E-mail: tapflo@tapflo.cz | logistika@tapflo.cz



## Tapflo s.r.o. je součástí švédské mezinárodní společnosti Tapflo AB.

### Výrobky a služby Tapflo jsou dostupné po celém světě.

Společnost Tapflo je celosvětově zastoupena vlastními společnostmi skupiny Tapflo a pečlivě vybranými distributory zajišťujícími nejvyšší kvalitu služeb společnosti Tapflo pro pohodlí našich zákazníků.

AUSTRÁLIE | ÁZERBÁJDŽÁN | BAHRAJN | BELGIE | BĚLORUSKO | BOSNA | BRAZÍLIE | BULHARSKO | CHILE | CHORVATSKO | ČERNÁ HORA | ČESKÁ REPUBLIKA | ČÍNA | DÁNSKO | EGYPPT | EKVÁDOR | ESTONSKO | FILIPÍNY | FINSKO | FRANCIE | GRUZIE | HONGKONG | INDIE | INDONÉSIE | IRSKO | ISLAND | ITÁLIE | IZRAEL | ÍRÁN | JAPONSKO | JIŽNÍ AFRIKA | JIŽNÍ KOREA | JORDÁNSKO | KANADA | KATAR | KAZACHSTÁN | KOLUMBIE | KUVAJT | LIBYE | LITVA | LOTYŠSKO | MAĎARSKO | MAKEDONIE | MALAJSIIE | MEXIKO | MAROKO | NĚMECKO | NIZOZEMSKO | NORSKO | NOVÝ ZÉLAND | POLSKO | PORTUGALSKO | RAKOUSKO | RUMUNSKO | RUSKO | ŘECKO | SAUDSKÁ ARÁBIE | SINGAPUR | SLOVENSKO | SLOVINSKO | SPOJENÉ ARABSKÉ EMIRÁTY | SRBSKO | SÚDÁN | ŠPANĚLSKO | ŠVÉDSKO | ŠVÝCARSKO | SÝRIE | TCHAJ-WAN | THAJSKO | TURECKO | UKRAJINA | USA | UZBEKISTÁN | VELKÁ BRITÁNIE | VIETNAM |

[www.tapflo.cz](http://www.tapflo.cz)

Tapflo® je registrovaná ochranná známka společnosti Tapflo AB. Všechna práva vyhrazena.

Informace v tomto dokumentu se mohou bez předchozího upozornění změnit. Bez předchozího písemného svolení skupiny Tapflo je jakákoliv reprodukce dokumentu zakázána. Skupina Tapflo si vyhrazuje právo provádět změny v návrhu výrobku nebo údajích a ukončit produkci jakéhokoliv výrobku nebo materiálu bez předchozího upozornění.