

tapflo®

CTX VYSOCE VÝKONNÁ ODSTŘEDIVÁ ČERPADLA

2023 | 1

NOVINKA CTXS - samonasávací čerpadla



» All about your flow®

www.tapflo.cz

» All about your flow®

Historie naší firmy se začala psát v roce 1980 ve městě Kungälv na západním švédském pobřeží. Začali jsme jako rodinná firma s ambicí stát se jednoho dne globálním partnerem na trhu s čerpadly.

Již od založení jsme hrdí na to, že můžeme sdílet znalosti a nadšení pro průmyslová čerpadla a zároveň poskytovat prémiové produkty pro různé průmyslové aplikace.

Během let se společnost vyvinula v globální skupinu Tapflo s pobočkami a distributory po celém světě.

Jedna věc se nezměnila – stále jsme rodinná firma.

Naše řešení jsou navrhována a vyráběna v Evropě a distribuována po celém světě, abychom mohli nabídnout našim zákazníkům nejlepší servis a řešení pro různé aplikace.

Naše hodnoty, jako jsou odhodlání, kvalita a jednoduchost se odrážejí jak v našich produktech, tak v obchodním přístupu.



Pro rychlé a flexibilní služby a vysoce kvalitní produkty, které jsou k dispozici po celém světě volte Tapflo.

Certifikáty kvality

Ve společnosti Tapflo si ceníme kvality jako naší nejvyšší priority. V důsledku toho splňujeme požadavky různých celosvětově uznávaných certifikačních organizací a institucí pro řízení kvality. Výrobní proces Tapflo je certifikován dle ISO 9001:2015, což potvrzuje že naše postupy jsou vhodné, efektivní, zákaznicky orientované a neustále zdokonalované.



Hodnoty společnosti Tapflo

Hodnoty společnosti Tapflo určují naši firemní kulturu

Odhodlání

Jsme jiní než naši konkurenti díky naší ochotě překonávat očekávání zákazníka. Jsme rychlí a flexibilní. Naše kultura je založena na duchu sounáležitosti, nadšení a integrity. Pocházíme z různých částí světa, ale sdílíme stejné hodnoty a respektujeme se navzájem.

Kvalita

Chápeme, že kvalita naší práce není nikdy lepší než nejslabší článek. Zaměřujeme se proto na každý detail. Sdílíme vášně pro neustálé nalézání efektivnějších a účinnějších způsobů, jak poskytovat našim zákazníkům co nejlepší řešení. Jako výrobce máme kontrolu nejen nad celým procesem, ale i nad interními procesy. Proto vyrábíme nejkvalitnější čerpadla v našem segmentu trhu.

Jednoduchost

Máme rčení, že „jednoduchost je umění“, což znamená, že se snažíme nalézt ve všem jednoduché a nekomplikované řešení. Vyznáváme jednoduchost a díky tomu se můžeme soustředit na to základní, což je navrhování nekomplikovaných čerpadel s malým počtem komponent. Pro nás je to klíčem k úspěchu; snažit se zjednodušit to, co je složité.

Vysoce výkonná odstředivá čerpadla CTX

Prémiová řada čerpadel společnosti Tapflo s vynikajícím výkonem

Díky robustní konstrukci a kompaktnímu a spolehlivému provedení umožňují čerpadla CTX dlouhodobý provoz bez poruch, a tím i krátké prostoje.

Čerpadla CTX jsou k dispozici v hygienickém a průmyslovém provedení.

CTX H - hygienické provedení

- » **smáčené části** standardně elektrolyticky leštěny na drsnost $Ra < 0,8 \mu m$ ($Ra < 0,5 \mu m$ na vyžádání)
- » **vnější povrchy** otryskány sklem na drsnost $Ra < 3,2 \mu m$
- » jednoduché a dvojitě mechanické ucpávky a elastomery **schválené FDA a EC1935**
- » **hygienické připojení** standardně podle DIN 11851

CTX I - průmyslové provedení

- » **smáčené části a vnější povrchy** standardně otryskány sklem na drsnost $Ra < 3,2 \mu m$
- » **průmyslová připojení** standardně s přírubou EN1092-1



EN 10204

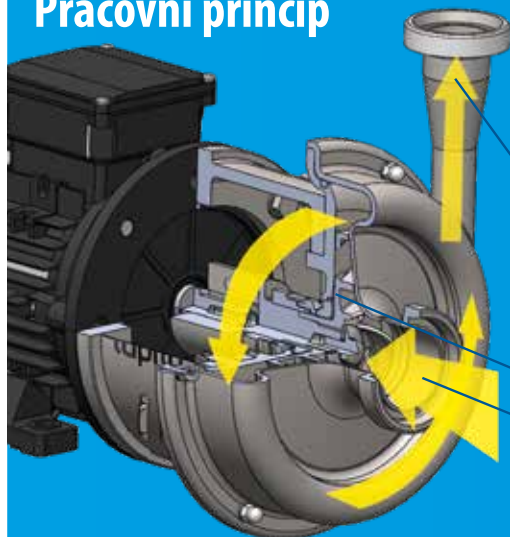


Certifikáty se mohou lišit v závislosti na materiálovém provedení konkrétního produktu.

Vlastnosti

- ✓ Vysoká účinnost
- ✓ Hygienické & průmyslové provedení
- ✓ Jednoduchá nebo dvojitě mechanická ucpávka
- ✓ Nízká hlučnost, nízké vibrace
- ✓ Různé průměry oběžných kol
- ✓ Robustní konstrukce, snadná údržba, méně prostojů
- ✓ Koncepce modulárního designu
- ✓ Nízké NPSHr

Pracovní princip



OBĚŽNÉ KOLO

Oběžné kolo je připojeno k motoru přes hnací hřídel a otáčí se vysokou rychlostí.

SÁNÍ

Kapalina vstupuje do tělesa čerpadla přes rotující oběžné kolo, které uděluje kapalině odstředivé zrychlení.

VÝTLAK

Kapalina proudí radiálně směrem ven skrz těleso čerpadla, odkud vstupuje do výtlačného potrubí.

VÝTLAK

OBĚŽNÉ KOLO

SÁNÍ

Široká škála aplikací (CTX H & CTX I)

CTX H

Hygienická výroba:

- » mléčné výrobky
- » zmrzlina
- » nápoje
- » potraviny
- » farmacie
- » kosmetika
- » pivovarnictví a vinařství

Aplikace:

mléčné výrobky
tuky
šťávy
alkohol
polotovary
přísady do jídla
přísady pro kosmetiku a farmacie
produkty v zónách s nebezpečím výbuchu

mírné a agresivní chemikálie
teplé a studené tekutiny
suspenze a emulze
čisticí a mycí prostředky
odpadní vody
plnění a vypouštění skladovacích nádrží, nádob, filtrů a jímek
napájení procesních zařízení, dávkovacích systémů a výdejních jednotek



CTX I

Průmysl:

- » chemikálie
- » těžba
- » ropa & plyn
- » obalové materiály
- » tisk
- » automobilový průmysl
- » stroje
- » čistírny odpadních vod

Aplikace:

oleje
paliva
rozpuštědla
koncentrované nebo zředěné kyseliny a zásady
mírné a agresivní chemikálie
teplé a studené tekutiny
suspenze a emulze

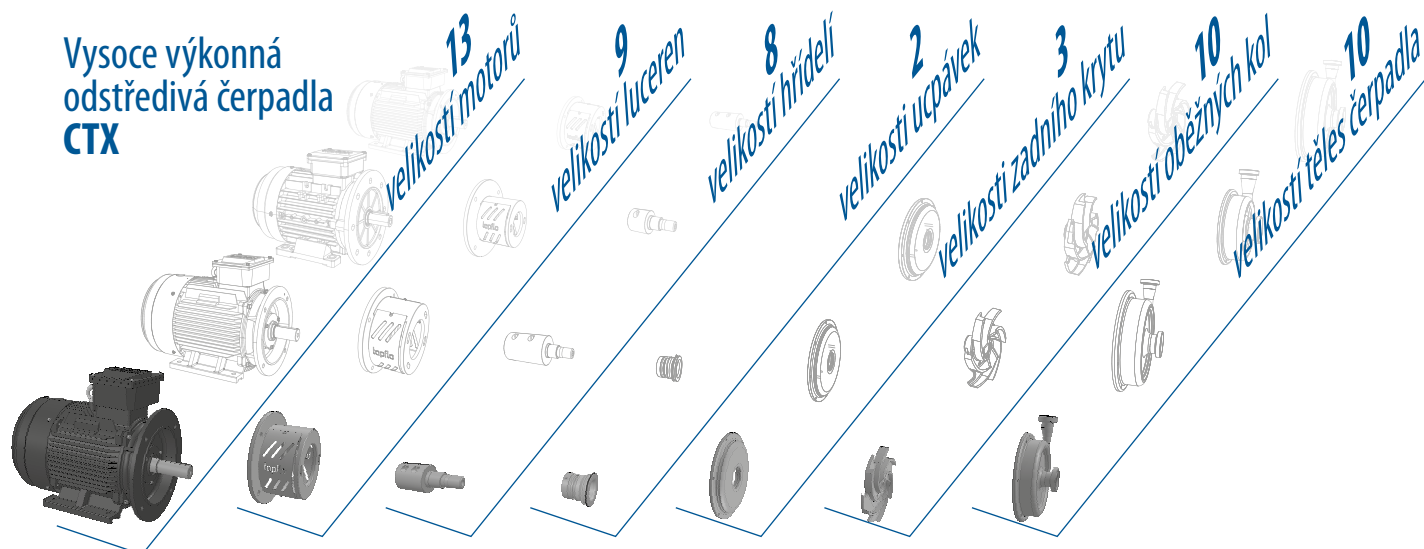
čisticí a mycí prostředky
odpadní vody
chladičí a topná média
plnění a vypouštění skladovacích nádrží, nádob, filtrů a jímek
napájení procesních zařízení, dávkovacích systémů, výdejních jednotek a zkušebních zařízení



Koncepce modulárního produktu

pro různé podmínky použití

Koncepce modulárního produktu řady čerpadel CTX umožňuje větší flexibilitu, pokud jde o přizpůsobení se různým podmínkám použití. To také znamená větší univerzálnost čerpadla s možností rychlé a snadné úpravy provedení. Zaměnitelnost dílů mezi typy a velikostmi čerpadel umožňuje levnější a snazší údržbu.



Otevřené oběžné kolo

Čerpadla řady CTX mají **robustní** otevřená oběžná kola s **vysokou účinností** a **nízkým NPSH**.

Přizpůsobení výkonu čerpadel CTX konkrétním provozním bodům nebo rozsahům lze provést pomocí **různých průměrů oběžných kol** při konstantních otáčkách nebo změnou otáček čerpadla při konstantních průměrech oběžného kola.

Otevřená oběžná kola řady CTX jsou snadno čistitelná a vhodná i pro čerpání kapalin s obsahem **nerozpuštěných látek**.

Velikost čerpadla	Průměr oběžného kola	
	Max.	Min.
CTX 40-165	165	120
CTX 50-145	145	115
CTX 50-200	200	160
CTX 65-175	175	130
CTX 65-230	230	170
CTX 65-240	240	190
CTX 80-205	205	155
CTX 80-212	212	160
CTX 80-260	260	195
CTX 100-230	230	170



Navrženo pro kvalitní výkon

Hygienické provedení mechanické ucpávky

Jednoduchá mechanická ucpávka

Pružina mechanické ucpávky není v kontaktu s médiem, což činí smáčené části ucpávky plně čistitelnými.

Dvojitá mechanická ucpávka

Tato ucpávka se používá:

- když jsou kapalina a její výpary nebezpečné pro obsluhu nebo životní prostředí a musí být izolovány
- při použití agresivních médií při vysokých tlacích nebo teplotách
- pro mnoho polymerujících a krystalizujících médií

Ucpávky v uspořádání back-to-back jsou umístěny v samostatné komoře.



Různá připojení

Hygienické provedení CTX H – DIN 11851, DIN 32676 a jiná (na vyžádání).

Průmyslové provedení CTX I – přírubová připojení dle EN1092-1 typ 11, ANSI 150 Lbs. Jiné typy připojení na vyžádání.



Tělo dostupné s drsností $Ra < 0,5 \mu m$

» Hygienické CTX H **smáčené části** standardně elektrolyticky leštěny na drsnost $Ra < 0,8 \mu m$ ($Ra < 0,5 \mu m$ na vyžádání), **vnější povrchy** otryskány sklem na drsnost $Ra < 3,2 \mu m$



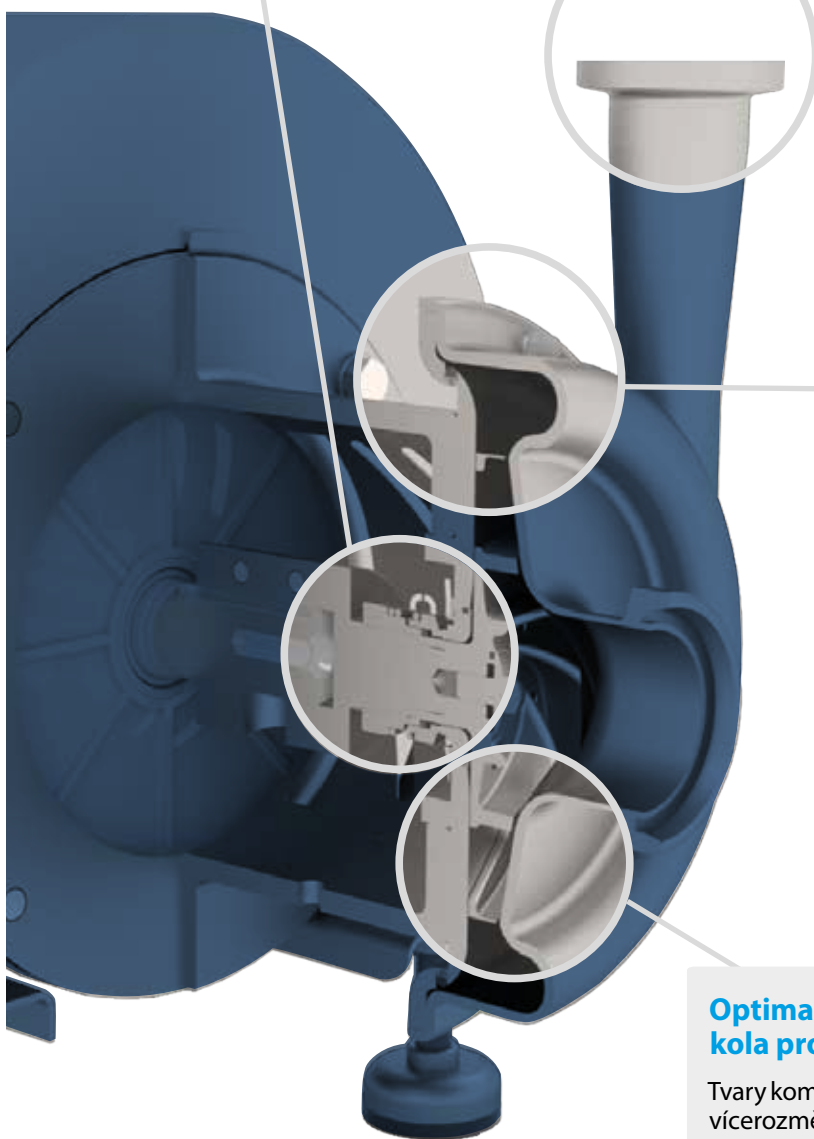
» Průmyslové CTX I **smáčené části a vnější povrchy** otryskány sklem na drsnost $Ra < 3,2 \mu m$



Optimalizovaný design tělesa a oběžného kola pro vynikající výkon

Tvary komory a oběžného kola jsou výsledkem pokročilé vícerozměrné analýzy a mnoha výkonových testů.

Oba prvky byly navrženy a optimalizovány tak, aby zajistily co nejefektivnější pracovní parametry.



CTX H - hygienická řada

Materiály, data a vlastnosti

Těleso	nerezová ocel AISI 316L smáčené části: elektrolyticky leštěny na drsnost Ra<0,8 µm
Oběžné kolo	nerezová ocel AISI 316L, elektrolyticky leštěno na drsnost Ra<0,8 µm
Mechanická ucpávka	jednoduchá, SiC/uhlík (std.) nebo SiC/SiC, schválená FDA dvojitá, SiC/uhlík (std.) nebo SiC/SiC, schválená FDA
O-kroužky	EPDM, FKM, NBR (všechny schválené FDA)
Motor*	norma IEC, třífázový, dvoupólový/čtyřpólový, IP55
Tlakové třídy při 20 °C	PN10 – CTX 40-165, CTX 50-145, CTX 50-200, CTX 65-175 PN16 – CTX 65-230, CTX 65-240, CTX 80-205, CTX 80-212, CTX 80-260, CTX 100-230
Teplota kapaliny	-10 °C ... +120 °C (140 °C na krátkou dobu během SIP)
Teplota prostředí	-20 °C ... +40 °C
Viskozita	max. ~150 cSt

* Další varianty motorů jsou k dispozici na vyžádání.



Rozměry připojení

Model	Závit DIN 11851 (std.)		Svorka DIN 32676		Svorka SMS 3017		Závit SMS 1145		Závit RJT	
	Vstup	Výstup	Vstup	Výstup	Vstup	Výstup	Vstup	Výstup	Vstup	Výstup
CTX 40-165	DN40	DN32	DN40	DN32	38	33,7	38	32	1 ½"	1 ¼"
CTX 50-145	DN50	DN40	DN50	DN40	51	38	51	38	2"	1 ½"
CTX 50-200	DN50	DN40	DN50	DN40	51	38	51	38	2"	1 ½"
CTX 65-175	DN65	DN50	DN65	DN50	63,5	51	63,5	51	2 ½"	2"
CTX 65-230	DN65	DN50	DN65	DN50	63,5	51	63,5	51	2 ½"	2"
CTX 65-240	DN65	DN40	DN65	DN40	63,5	38	63,5	38	2 ½"	1 ½"
CTX 80-205	DN80	DN50	DN80	DN50	76,1	51	76	51	3"	2"
CTX 80-212	DN80	DN65	DN80	DN65	76,1	63,5	76	63,5	3"	2 ½"
CTX 80-260	DN80	DN65	DN80	DN65	76,1	63,5	76	63,5	3"	2 ½"
CTX 100-230	DN100	DN80	DN100	DN80	101,6	76,1	101,6	76	4"	3"

Možnosti a speciální provedení



Vestavěný frekvenční měnič

Toto je **nejjednodušší a nejflexibilnější způsob změny pracovních parametrů čerpadla**. Kromě toho jsou čerpadlo a motor chráněny před přetížením a je zahrnuta funkce soft-start.



Hygienická připojení

Hygienická řada čerpadel CTX H je vybavena širokou škálou připojení jako jsou: **DIN 11851, DIN 32676, SMS 3017, SMS 1145, RJT a další.**



Nastavitelné nohy

Řešení umožňuje **snadné čištění povrchu pod čerpadlem**. Lze je použít, když je potřeba přemístit čerpadlo na jiné místo.



Hygienický kryt motoru

Hygienický kryt motoru z AISI 304L **chrání motor před kapalinami**, usazováním nečistot a před stříkající vodou během čištění čerpadla.



Inducer

Inducer zvyšuje vstupní tlak, a tím snižuje NPSHr čerpadla. Tato možnost je velmi **snadno použitelná i ve stávajících čerpadlech**, protože stačí našroubovat inducer na oběžné kolo.

CTX I - průmyslová řada

Materiály, data a vlastnosti

Těleso	nerezová ocel AISI 316L, otryskána sklem na drsnost Ra<3,2 μm
Oběžné kolo	nerezová ocel AISI 316L, otryskána sklem na drsnost Ra<3,2 μm
Mechanická ucpávka	jednoduchá, SiC/uhlík (std.) nebo SiC/SiC, schválená FDA dvojitá, SiC/uhlík (std.) nebo SiC/SiC, schválená FDA
O-kroužky	EPDM, FKM, NBR (všechny schválené FDA)
Motor*	norma IEC, třífázový, dvoupólový/čtyřpólový, IP55
Tlakové třídy při 20 °C	PN10 – CTX 40-165, CTX 50-145, CTX 50-200, CTX 65-175 PN16 – CTX 65-230, CTX 65-240, CTX 80-205, CTX 80-212, CTX 80-260, CTX 100-230
Teplota kapaliny	-10 °C ... +120 °C (140 °C na krátkou dobu během SIP)
Teplota prostředí	-20 °C ... +40 °C
Viskozita	max. ~150 cSt

* Další varianty motorů jsou k dispozici na vyžádání.



Rozměry připojení

Model	Vnější závit BSPT		Příruba EN1092-1 (std.)		Příruba ANSI 150 Lbs	
	Vstup	Výstup	Vstup	Výstup	Vstup	Výstup
CTX 40-165	1 ½"	1 ¼"	DN40	DN32	1 ½"	1 ¼"
CTX 50-145	2"	1 ½"	DN50	DN40	2"	1 ½"
CTX 50-200	2"	1 ½"	DN50	DN40	2"	1 ½"
CTX 65-175	2 ½"	2"	DN65	DN50	2 ½"	2"
CTX 65-230	2 ½"	2"	DN65	DN50	2 ½"	2"
CTX 65-240	2 ½"	1 ½"	DN65	DN40	2 ½"	1 ½"
CTX 80-205	3"	2"	DN80	DN50	3"	2"
CTX 80-212	3"	2 ½"	DN80	DN65	3"	2 ½"
CTX 80-260	3"	2 ½"	DN80	DN65	3"	2 ½"
CTX 100-230	4"	3"	DN100	DN80	4"	3"

Možnosti a speciální provedení



Vestavěný frekvenční měnič

Toto je **nejjednodušší a nejflexibilnější způsob změny pracovních parametrů čerpadla**. Kromě toho jsou čerpadlo a motor chráněny před přetížením a je zahrnuta funkce soft-start.



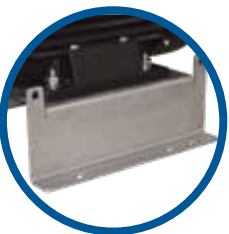
Průmyslová přírubová připojení

Průmyslová řada čerpadel CTX I je vybavena přírubovým připojením podle **EN1092-1 typ 11 a ANSI 150 Lbs**. Jiné typy připojení na vyžádání.



Nastavitelné nohy

Řešení umožňuje **snadné čištění** povrchu pod čerpadlem. Lze je použít, když je potřeba přemístit čerpadlo na jiné místo.



Základová deska

Kompletní soustrojí může být dodáno na základové desce, **díky které lze čerpadlo pevně a trvale ukotvit k zemi**.



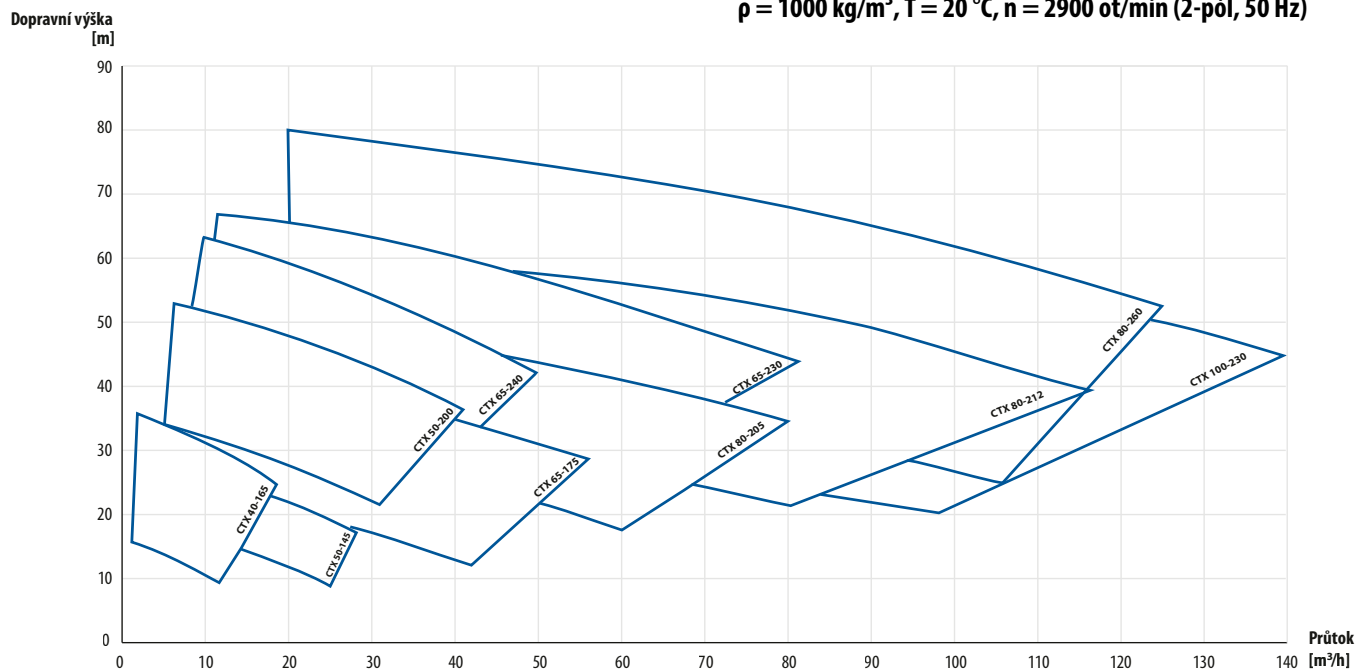
Inducer

Inducer zvyšuje vstupní tlak, a tím snižuje NPSHr čerpadla. Tato možnost je velmi **snadno použitelná i ve stávajících čerpadlech**, protože stačí našroubovat inducer na oběžné kolo.

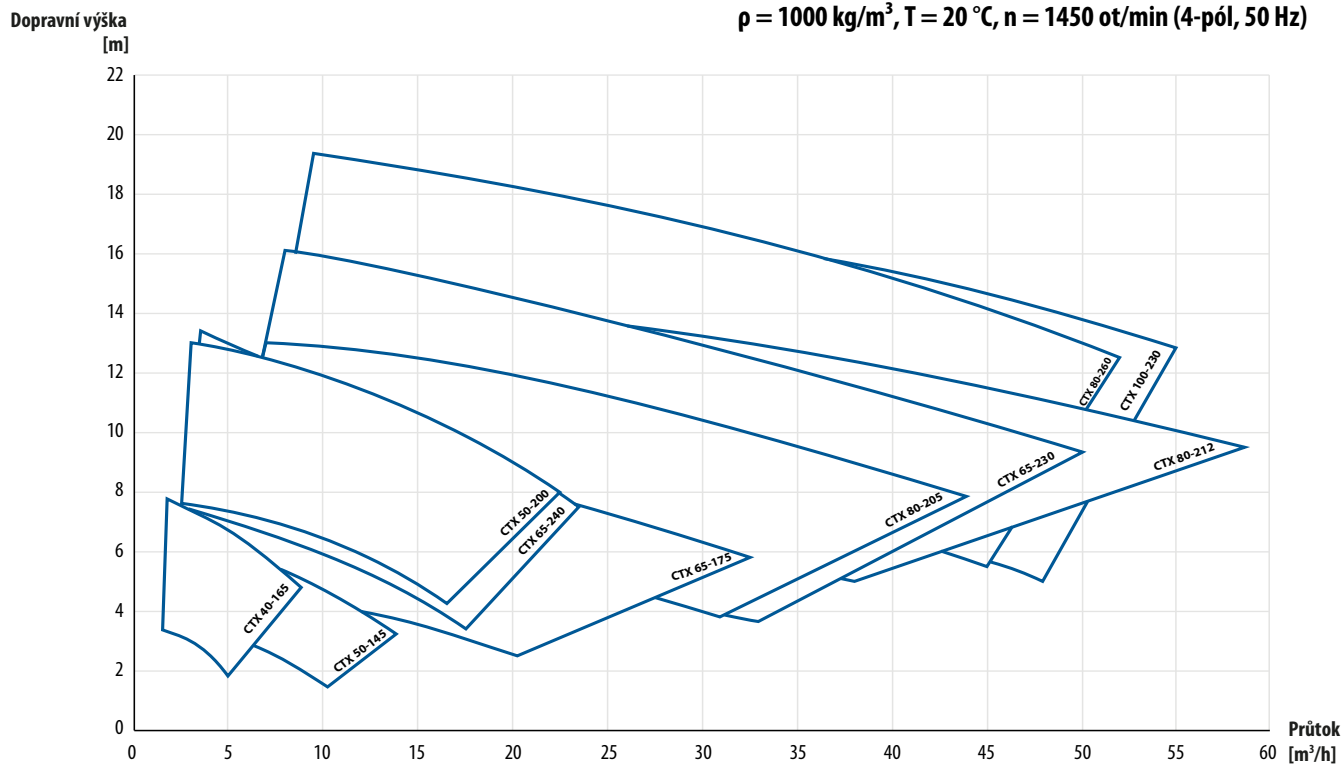
Výkonnostní křivky

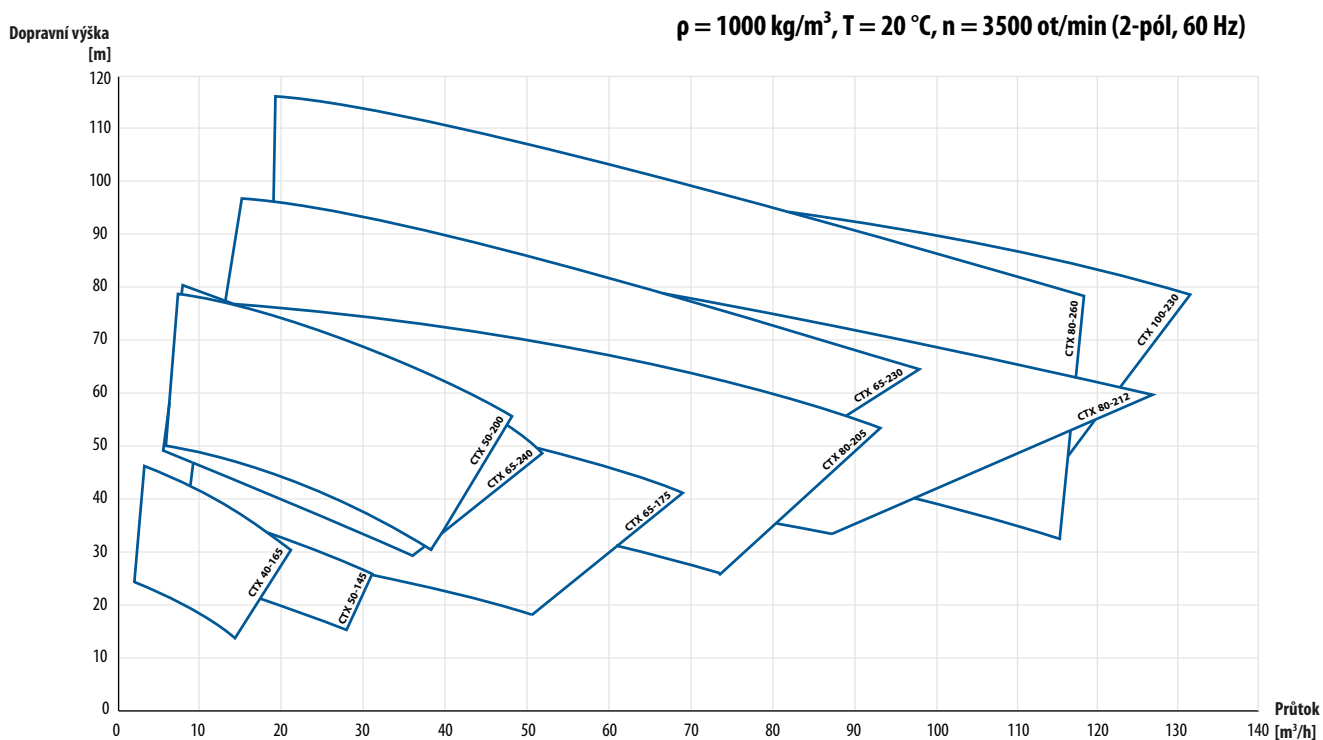
Výkonnostní křivky jsou založeny na vodě.

$\rho = 1000 \text{ kg/m}^3$, $T = 20 \text{ }^\circ\text{C}$, $n = 2900 \text{ ot/min}$ (2-pól, 50 Hz)



$\rho = 1000 \text{ kg/m}^3$, $T = 20 \text{ }^\circ\text{C}$, $n = 1450 \text{ ot/min}$ (4-pól, 50 Hz)





Dostupné výkony motoru

2-pólový motor	40-165	50-145	50-200	65-175	65-230	65-240	80-208	80-212	80-260	100-230
Výkon motoru [kW]	1,5; 2,2; 3; 4; 5,5; 7,5		3; 4; 5,5; 7,5; 11; 15; 18,5			5,5; 7,5; 11; 15; 18,5; 22; 30; 37; 45				
4-pólový motor	40-165	50-145	50-200	65-175	65-230	65-240	80-208	80-212	80-260	100-230
Výkon motoru [kW]	1,5		2,2			5,5				

CTXS - samonasávací řada

hygienické a průmyslové

Díky samonasávací schopnosti lze čerpadlo použít v situacích, když není zaplaveno sací potrubí. Protože standardní čerpadlo CTX není schopno vytvářet podtlak, jednoduchou úpravou můžeme čerpadlu umožnit nasát kapalinu z hloubky až 5 m. Aby se (po prvním naplnění) udržel kapalinový prstenec uvnitř čerpadla, tak je zde vratná trubička, která recirkuluje kapalinu z výtlačku čerpadla.



EN 10204

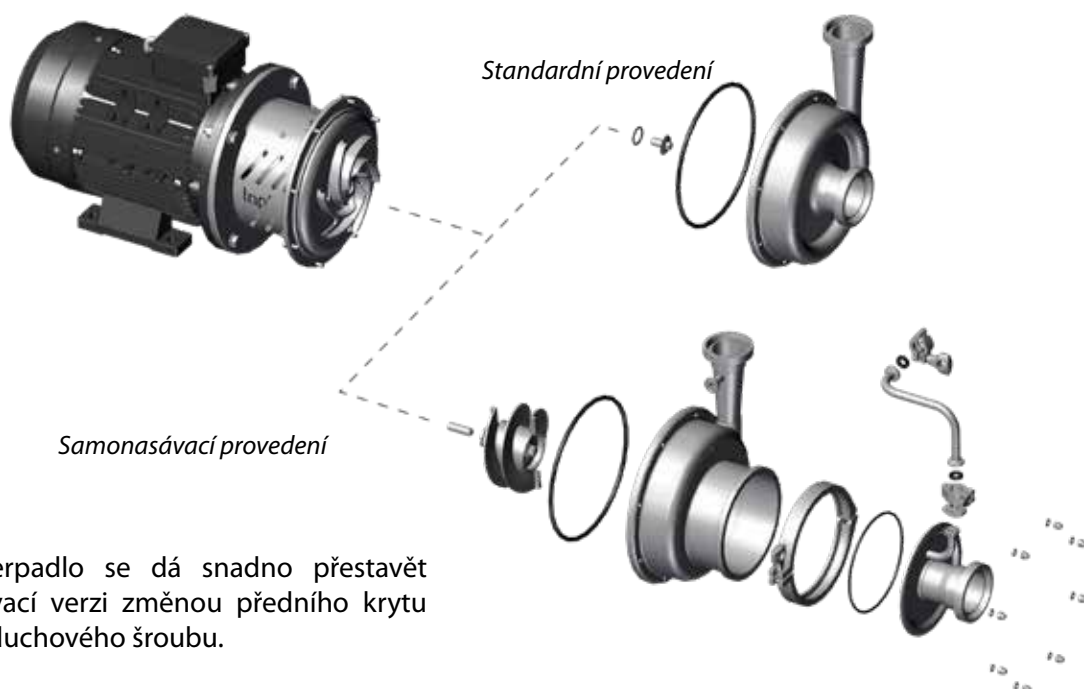


Certifikáty se mohou lišit v závislosti na materiálovém provedení konkrétního produktu.

Vlastnosti

- ✓ Samonasávací až do -5 m
- ✓ Hygienické a průmyslové provedení
- ✓ Snadná údržba a čištění
- ✓ Jednoduchý a kompaktní design

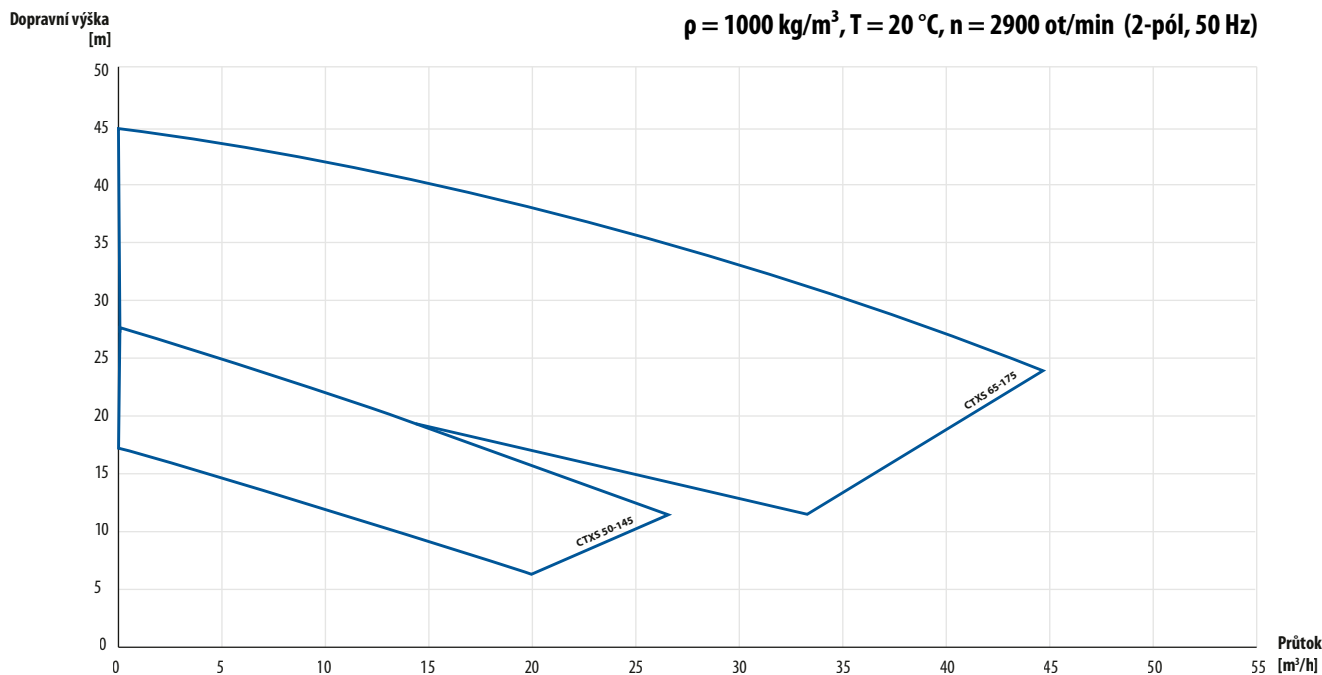
Srovnání standardního a samonasávacího provedení



Standardní čerpadlo se dá snadno přestavět na samonasávací verzi změnou předního krytu a přidáním vzduchového šroubu.

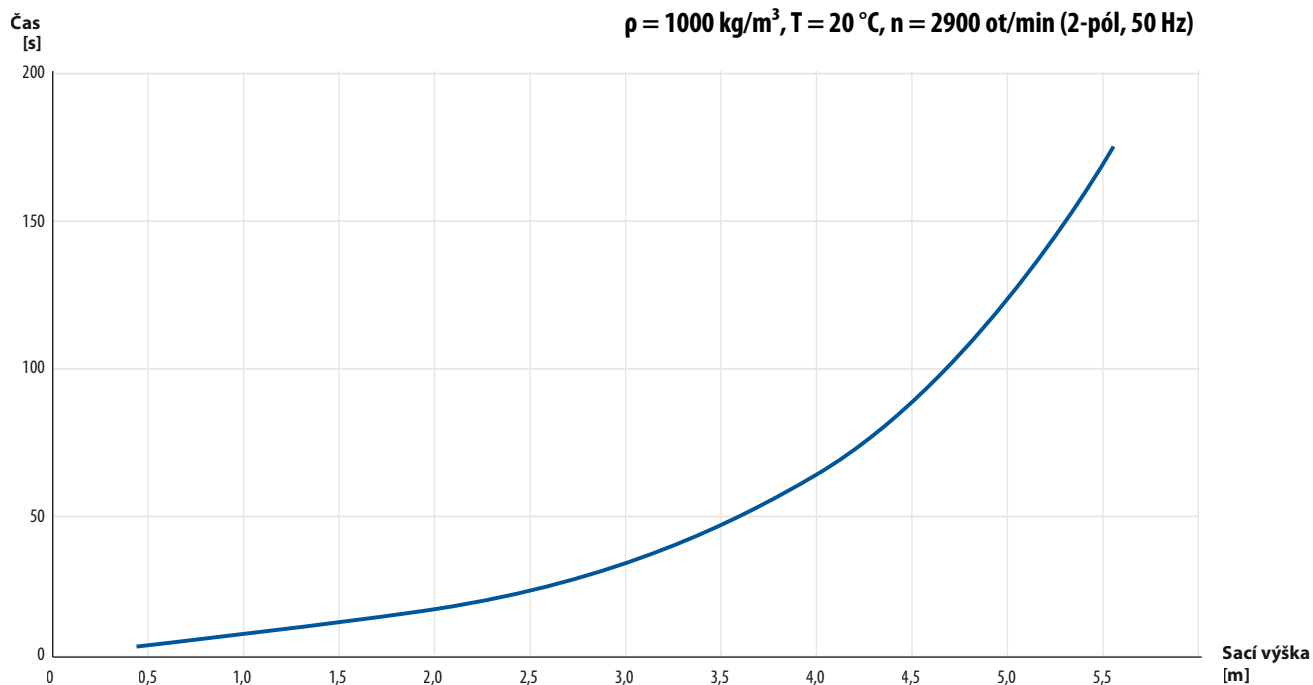
Výkonnostní křivky

Výkonnostní křivky jsou založeny na vodě.



Křivka sání

Křivka sání je založena na vodě.



Kód čerpadla CTX

I. Odstředivé čerpadlo Tapflo II. Provedení čerpadla III. Velikost čerpadla IV. Průměr oběžného kola V. Možnosti čerpadla VI. Výkon motoru / velikost motoru IEC VII. Možnosti motoru

CTX **H** **65-240** **220** - **1SSV3T** - **75** **M**

Tapflo s.r.o.

Kulkova 4045/8 | 615 00 Brno

IČ: 28776984 | DIČ: CZ28776984

Spisová značka: C 64359 vedená u Krajského soudu v Brně

Tel: +420 513 033 920

Mob: + 420 730 157 720

E-mail: tapflo@tapflo.cz | logistika@tapflo.cz



Tapflo s.r.o. je součástí švédské mezinárodní společnosti Tapflo AB.

Výrobky a služby Tapflo jsou dostupné po celém světě.

Společnost Tapflo je celosvětově zastoupena vlastními společnostmi skupiny Tapflo a pečlivě vybranými distributory zajišťujícími nejvyšší kvalitu služeb společnosti Tapflo pro pohodlí našich zákazníků.

AUSTRÁLIE | ÁZERBÁJDŽÁN | BAHRAJN | BELGIE | BĚLORUSKO | BOSNA | BRAZÍLIE | BULHARSKO | ČERNÁ HORA | ČESKÁ REPUBLIKA | ČÍNA | DÁNSKO | EGYPT | EKVÁDOR | ESTONSKO | FILIPÍNY | FINSKO | FRANCIE | GRUZIE | HONGKONG | CHILE | CHORVATSKO | INDIE | INDONÉSIE | IRSKO | ISLAND | ITÁLIE | IZRAEL | JAPONSKO | JIŽNÍ AFRIKA | JIŽNÍ KOREA | JORDÁNSKO | KANADA | KATAR | KAZACHSTÁN | KOLUMBIE | KUVAJT | LIBYE | LITVA | LOTYŠSKO | MAĎARSKO | MAKEDONIE | MALAJSIE | MAROKO | MEXIKO | NĚMECKO | NIZOZEMSKO | NORSKO | NOVÝ ZÉLAND | OMÁN | POLSKO | PORTUGALSKO | RAKOUSKO | RUMUNSKO | ŘECKO | SAÚDSKÁ ARÁBIE | SINGAPUR | SLOVENSKO | SLOVINSKO | SPOJENÉ ARABSKÉ EMIRÁTY | SRBSKO | ŠPANĚLSKO | ŠVÉDSKO | ŠVÝCARSKO | THAJSKO | TCHAJ-WAN | TURECKO | UKRAJINA | USA | UZBEKISTÁN | VELKÁ BRITÁNIE | VIETNAM

www.tapflo.cz

Tapflo® je registrovaná ochranná známka společnosti Tapflo AB. Všechna práva vyhrazena.

Informace v tomto dokumentu se mohou bez předchozího upozornění změnit. Bez předchozího písemného svolení skupiny Tapflo je jakákoliv reprodukce dokumentu zakázána. Skupina Tapflo si vyhrazuje právo provádět změny v návrhu výrobku nebo údajích a ukončit produkci jakéhokoliv výrobku nebo materiálu bez předchozího upozornění.