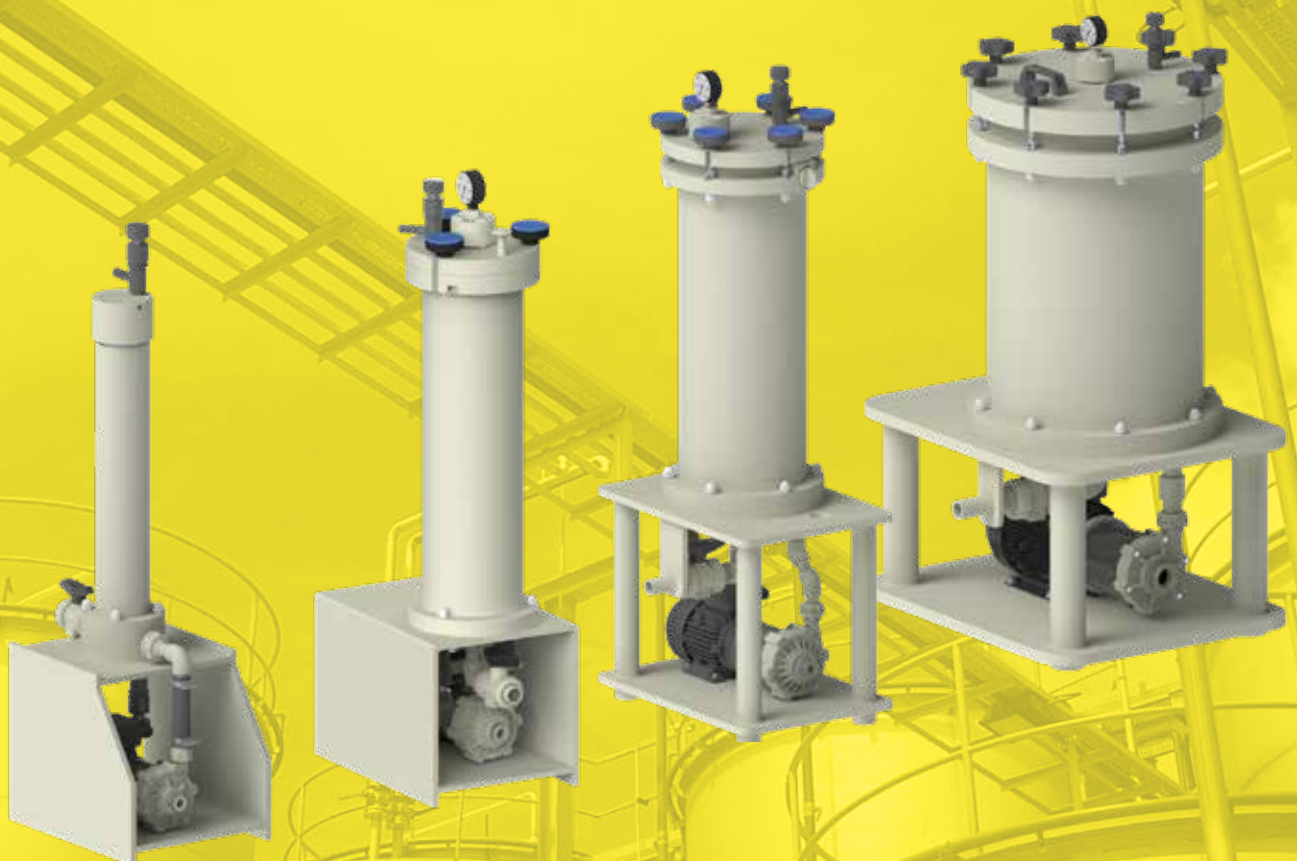


FILTRAČNÍ JEDNOTKY FT

2023 | 1



» All about your flow®

Historie naší firmy se začala psát v roce 1980 ve městě Kungälv na západním švédském pobřeží. Začali jsme jako rodinná firma s ambicí stát se jednoho dne globálním partnerem na trhu s čerpadly.

Již od založení jsme hrdí na to, že můžeme sdílet znalosti a nadšení pro průmyslová čerpadla a zároveň poskytovat prémiové produkty pro různé průmyslové aplikace.

Během let se společnost vyvinula v globální skupinu Tapflo s pobočkami a distributory po celém světě.

Jedna věc se nezměnila – stále jsme rodinná firma.

Naše řešení jsou navrhována a vyráběna v Evropě a distribuována po celém světě, abychom mohli nabídnout našim zákazníkům nejlepší servis a řešení pro různé aplikace.

Naše hodnoty, jako jsou odhodlání, kvalita a jednoduchost se odrážejí jak v našich produktech, tak v obchodním přístupu.

Pro rychlé a flexibilní služby a vysoce kvalitní produkty, které jsou k dispozici po celém světě volte Tapflo.



Certifikáty kvality

Ve společnosti Tapflo si ceníme kvality jako naší nejvyšší priority. V důsledku toho splňujeme požadavky různých celosvětově uznávaných certifikačních organizací a institucí pro řízení kvality. Výrobní proces Tapflo je certifikován dle ISO 9001:2015, což potvrzuje že naše postupy jsou vhodné, efektivní, zákaznický orientované a neustále zdokonalované.



Hodnoty společnosti Tapflo

Hodnoty společnosti Tapflo určují naši firemní kulturu

Odhodlání

Jsme jiní než naši konkurenti díky naší ochotě překonávat očekávání zákazníka. Jsme rychlí a flexibilní. Naše kultura je založena na duchu sounáležitosti, nadšení a integrity. Pocházíme z různých částí světa, ale sdílíme stejné hodnoty a respektujeme se navzájem.

Kvalita

Chápeme, že kvalita naší práce není nikdy lepší než nejslabší článek. Zaměřujeme se proto na každý detail. Sdílíme vášně pro neustálé nalézání efektivnějších a účinnějších způsobů, jak poskytovat našim zákazníkům co nejlepší řešení. Jako výrobce máme kontrolu nejen nad celým procesem, ale i nad interními procesy. Proto vyrábíme nejkvalitnější čerpadla v našem segmentu trhu.

Jednoduchost

Máme rčení, že „jednoduchost je umění“, což znamená, že se snažíme nalézt ve všem jednoduché a nekomplikované řešení. Vyznáváme jednoduchost a díky tomu se můžeme soustředit na to základní, což je navrhování nekomplikovaných čerpadel s malým počtem komponent. Pro nás je to klíčem k úspěchu; snažit se zjednodušit to, co je složité.

Filtrační jednotky

zajištění bezpečnosti procesu

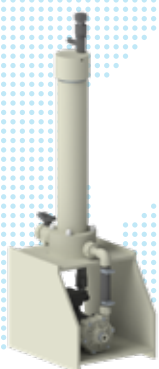
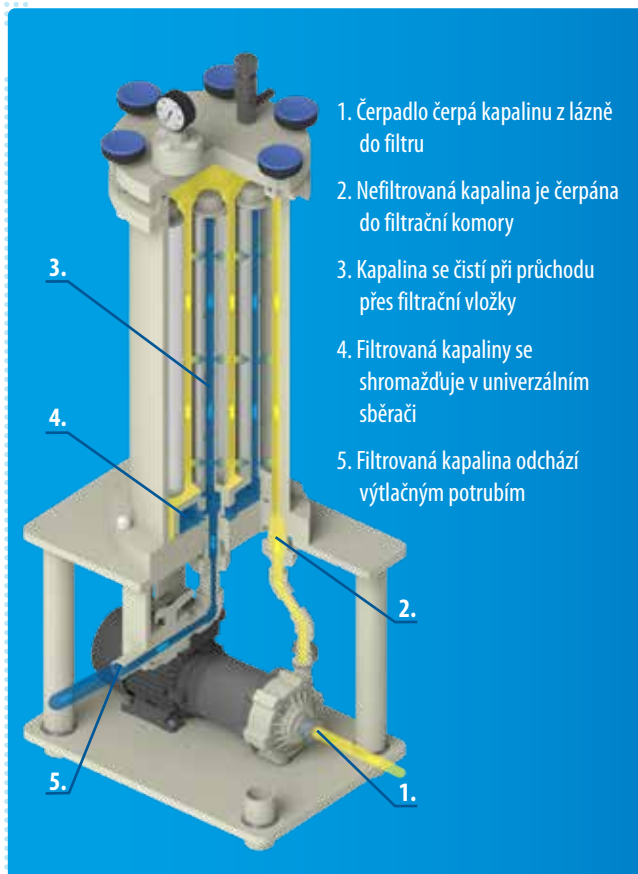
Filtrační jednotky FT jsou navrženy pro práci v různých aplikacích, kde kvalita procesu často závisí na filtraci lázně.

Jelikož se zde používá mnoho nebezpečných látek, tak je zásadní bezpečná manipulace s těmito chemikáliemi.

Tapflo vám může poskytnout spolehlivé řešení, které zvýší jak kvalitu, tak bezpečnost vašich filtračních procesů.

Příklady aplikací

- » Povrchové úpravy
- » Pokovování drahými kovy
- » Chemický průmysl
- » Barvy a laky
- » Úprava vody



FT80



FT160



FT210



FTB210



FT355

Vlastnosti & výhody

- ✓ **Jednoduchá a důmyslná konstrukce**
Nové filtrační jednotky FT byly navrženy tak, aby se počet dílů snížil na minimum. Filtrační jednotky se snadno udržují a opravují a vložky se snadno vyměňují.
- ✓ **Vyměnitelné vložky**
Díky univerzální konstrukci tělesa lze filtrační jednotky FT vybavit různými filtračními vložkami. To umožňuje filtračním jednotkám pracovat s lázněmi pro povrchové úpravy, systémy pro absorpci olejů i systémy pro pokovování drahými kovy.
- ✓ **Široký rozsah filtračního objemu**
Filtrační objemy přesně splňující potřeby různých aplikací. Vhodné pro objemy nádrží od 200 l (pro FT80) do 6000 l (pro FT355).
- ✓ **Robustní konstrukce**
Filtrační jednotky FT jsou vyrobeny pro práci v náročném průmyslovém prostředí, přičemž robustní konstrukce zajišťuje bezpečný a každodenní provoz s kyselinami i zásadami. Filtrační jednotky FT jsou schopny odolávat náročným podmínkám po celém světě.

Části filtrační jednotky

Standardní filtrační jednotky FT se dodávají s odstředivými čerpadly s magnetickou spojkou Tapflo CTM, které zajišťují bezpečný provoz bez úkapů. Filtrační jednotky FT jsou často používány pro čištění kapalin v odvětví povrchových úprav.

Jsou vyrobeny z PP a poskytují vysokou odolnost vůči kyselinám a zásadám. Mohou být vybaveny svíčkovým filtrem, vakem s aktivním uhlím nebo ionexovou pryskyřicí nebo skládanou textilní vložkou FTL. Filtrační jednotky mohou být také použity pro absorpci olejů.

Filtrační vložky

Typy vložek



Svíčkový filtr (standard)

Nejčastěji používaný typ filtrační vložky. Svíčkový filtr je vhodný pro koncentrované kyseliny a zásady, silná oxidací činidla, korozivní kapaliny a plyny. Dostupný i s certifikací dle FDA. Vložku lze snadno spálit na popel. Vynikající odolnost vůči mikroorganismům. Filtrační jednotka obsahuje 1, 3, 7 nebo 15 filtračních patron.

Dostupná velikost filtrace: 1-50 µm



Vak (pouze pro velikost FT 210)

Jedná se o ekonomickou metodu separace nečistot, široce používanou v různých odvětvích, jako je automobilový průmysl, průmysl barev a laků, chemický průmysl nebo potravinářství. Filtrační vaky mají vysokou chemickou a tepelnou odolnost.

Vaky mohou být také naplněny **ionexovými pryskyřicemi** nebo **aktivním uhlím**.

Dostupná velikost filtrace: 0,5 µm-1200 µm



Skládaný textilní filtr FTL (pouze pro velikost FT 210)

Jsou vyrobeny ze skládané polypropylenové textilie. Pro 20 palcovou patronu je filtrační plocha 5 m².

Tato filtrační plocha poskytuje vysokou filtrační účinnost a umožňuje zachytit až 5 kg sedimentu. Tyto filtrační vložky výrazně snižují provozní náklady.

Dostupná velikost filtrace: 10, 50, 100 µm



Filtrační koš

Tento typ filtrace umožňuje použití polyetylenové pásky pro absorpci oleje, aktivního uhlí nebo ionexové pryskyřice.



Možnosti hlídání tlaku

Jednotka je standardně vybavena tlakoměrem. Volitelně je dostupný tlakový spínač, který má vyšší přesnost, dlouhodobou stabilitu a zaručuje vyšší počet měřících cyklů.



Tlakoměr



Tlakový spínač

Čerpadla

Standard

CTM - odstředivé čerpadlo s magnetickou spojkou

Odstředivá čerpadla s magnetickou spojkou jsou navržena pro čerpání a cirkulaci chemikálií v průmyslu povrchových úprav.

Čerpadla Tapflo CTM jsou odstředivá a otáčky motoru jsou na oběžné kolo přenášeny pomocí magnetické spojky.



Vlastnosti & Výhody

- ✓ **Bez úkapu**
bezpečné pracovní prostředí a šetrnost k životnímu prostředí
- ✓ **Ekonomický provoz**
vysoká účinnost a žádné ztráty média

- ✓ **Magnetická spojka**
žádné problémy s mechanickou ucpávkou
- ✓ **Bezpečný provoz s nebezpečnými kapalinami**
bezucpávkové čerpadlo
- ✓ **Hermetický systém**
žádné jedovaté nebo nebezpečné výpary

Další typy čerpadel

Tapflo nabízí také další čerpadla určená pro náročné chemické aplikace:

CTP – plastové odstředivé čerpadlo s mechanickou ucpávkou

Čerpadlo CTP může být použito místo standardního čerpadla CTM. Jedná se o jednostupňové čerpadlo s polootevřeným oběžným kolem a mechanickou ucpávkou. Čerpadla CTP jsou ideální pro čerpání a cirkulaci chemikálií v průmyslu povrchových úprav.

CTV – plastové odstředivé vertikální čerpadlo

Čerpadlo CTV může být instalováno mimo filtrační jednotku a může sloužit pro čerpání různých kapalin ze zásobníků, nádrží a jímek.



Filtrační materiály



Aktivní uhlí

- Používá se pro organické čištění galvanických lázní
- Odstraňuje organické látky jako jsou oleje nebo maziva – snížení CHSK (Chemické Spotřeby Kyslíku)
- Typická aplikace:
- Čištění galvanických lázní



Polyetylenová páska absorbující olej

- Používá se v galvanických procesech
- Odstraňuje zbytky oleje
- Typická aplikace:
- Čištění oplachových vod a lázní

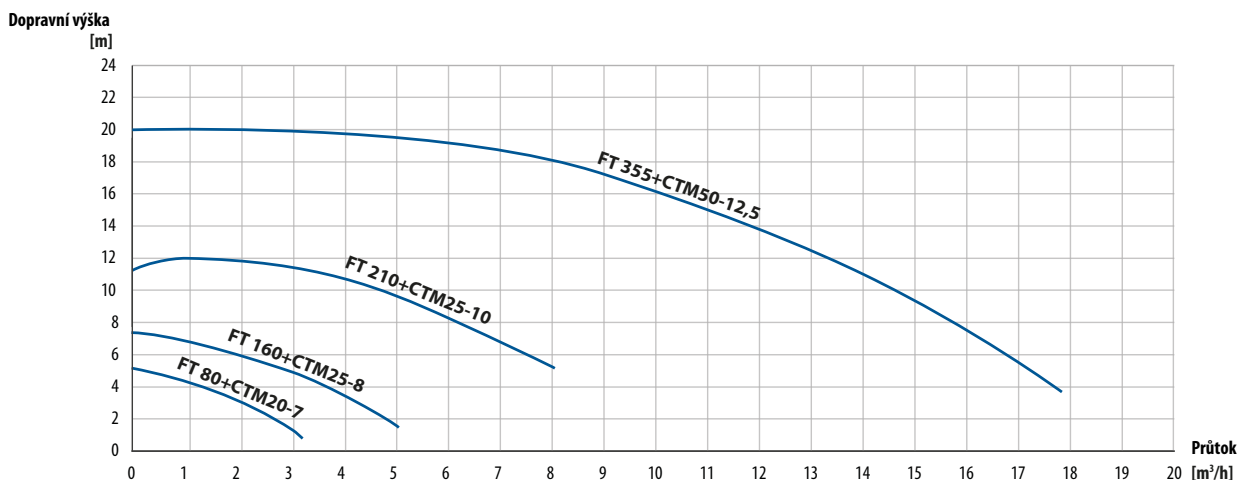


Ionexová pryskyřice

- Používá se v průmyslových závodech, kde koncentrace těžkých kovů překračuje přijatelnou úroveň
- Odstraňuje těžké kovy z odpadních vod, např. v procesech galvanizace
- Typické aplikace:
- Čištění pasivace Cr3+ po galvanizaci
- Čištění chromové lázně Cr3+

Výkonnostní křivky

Výkonnostní křivky jsou založeny na vodě při 20 °C a platí pro standardní filtrační jednotky FTA se svíčkovými filtry a čerpadly CTM. Jiné okolnosti mají vliv na výkon. Tyto křivky jsou jen pro prvotní selekci; kontaktujte nás prosím pro detailnější křivky ($\rho=1000 \text{ kg/m}^3$, $T=20 \text{ °C}$, $n=2900 \text{ ot/min}$).



Technická data

Velikost filtrační jednotky	FT80	FT160	FT210 / FTB210	FT355
Vhodné pro velikost nádrže [l]	400	1 200	2 800	6 000
Průtok filtrační jednotky [m³/h]	3,5	5,2	14	18,1
Max. dopravní výška [m]	5,0	7,2	11,2	20,1
Výkon motoru [kW]	0,12	0,25	0,55	3,00
Čerpadlo	CTM20-7P-02	CTM25-8P-03	CTM25-10P-05	CTM50-12,5P-30
Materiál tělesa filtrační jednotky	PP			
O-kroužky	EPDM, NBR, FKM			
Teplotní rozsah	0 °C - 70 °C			
Tlaková třída	PN4 při 20 °C, PN2 při 70 °C			

Kód filtrační jednotky

I.	II.	III.	IV.	V.	VI.	VII.	VIII.	IX.	X.
FT	A	210	/20	M	P	05	I100	E	PS

I. FT – Tapflo filtrační jednotka

II. Typ filtrační jednotky:

- A – standardní svíčkový filtr
- B – vak
- C – filtrační koš s aktivním uhlím v nylonových sáčcích
- L – skládaný textilní filtr FTL
- M – vak s aktivním uhlím
- N – vak s náplní pro absorpci oleje
- O – filtrační koš s náplní pro absorpci oleje v nylonových sáčcích
- R – filtrační koš s ionexovou pryskyřicí v nylonových sáčcích
- S – vak s ionexovou pryskyřicí

III. Vnitřní průměr filtrační jednotky [mm] (velikost filtračních vložek):

- 80 (1 x 20")
- 160 (3 x 20")
- 210 (7 x 20")
- 355 (15 x 20")

IV. Stupeň filtrace:

- 01 = 1 mikron
- 10 = 10 mikronů
- 20 = 20 mikronů
- 50 = 50 mikronů
- 100 = 100 mikronů

V. Typ čerpadla:

- M = čerpadlo CTM
- P = čerpadlo CTP
- V = čerpadlo CTV

VI. Materiál tělesa čerpadla:

- P = polypropylén
- K = PVDF

VII. Výkon motoru [kW] a typ CTM čerpadla:

- 01 = 0,12 [kW] (velikost motoru IEC 56) + čerpadlo CTM20-7
- 02 = 0,25 [kW] (velikost motoru IEC 63) + čerpadlo CTM25-8

- 05 = 0,55 [kW] (velikost motoru IEC 71) + čerpadlo CTM25-10
- 11 = 1,10 [kW] (velikost motoru IEC 80) + čerpadlo CTM32-12,5
- 15 = 1,50 [kW] (velikost motoru IEC 90) + čerpadlo CTM40-12,5
- 22 = 2,20 [kW] (velikost motoru IEC 90) + čerpadlo CTM40-12,5
- 30 = 3,00 [kW] (velikost motoru IEC 90) + čerpadlo CTM50-12,5

VIII. Možnosti čerpadla:

- bez označení = standardní motor
- I = redukovaný průměr oběžného kola
- P = jednofázový motor

IX. Materiál těsnění:

- E = EPDM
- F = FKM
- N = NBR

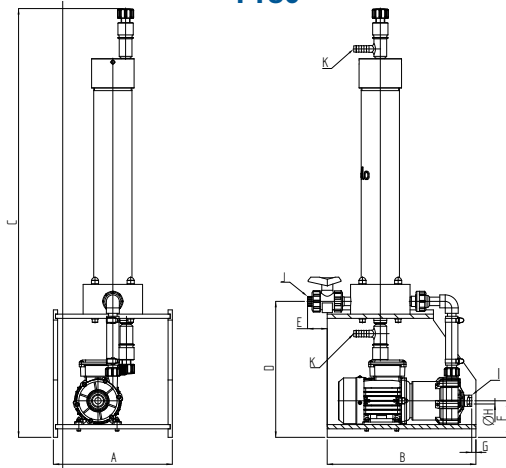
X. Volitelné příslušenství:

- PS = tlakový spínač

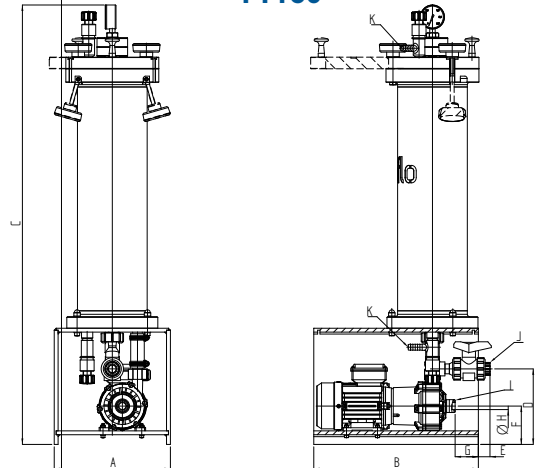
Kontaktujte nás pro kompletní kód čerpadla se všemi dostupnými možnostmi konfigurace. Změny vyhrazeny bez předchozího upozornění.

Rozměry

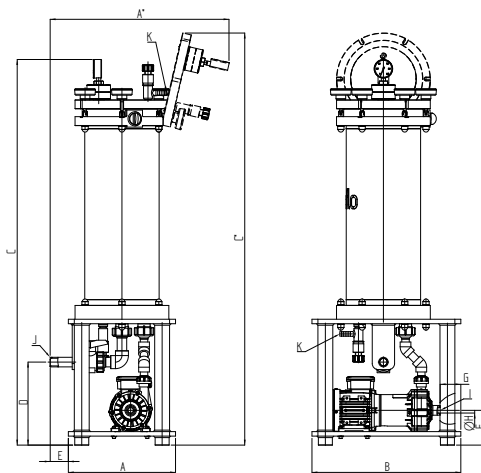
FT80



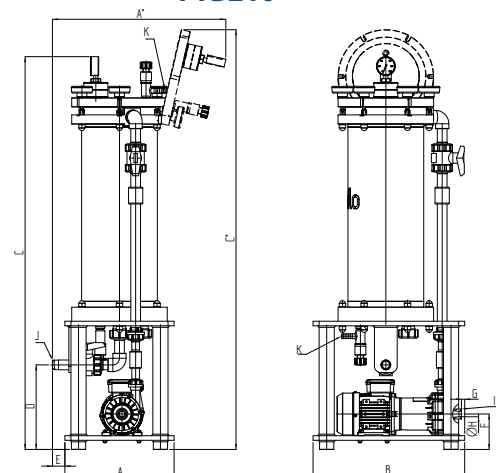
FT160



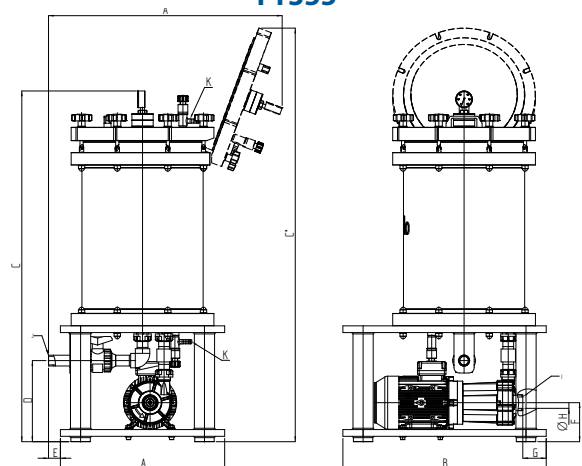
FT210



FTB210



FT355



Rozměry	Filtrovní jednotka				
	FT80	FT160	FT210	FTB210	FT355
A	280	300	360	360	610
A*	-	-	572	572	868
B	350	425	500	500	755
C	1010	1145	1287	1287	1302
C*	-	-	1375	1375	1535
D	320	195	277	277	301
E	46	30	61	61	44
F	86	99	116	116	145
G	10	60	69	11	87
Ø H	15	18	18	18	42
I - Vstup	vnější závit G 3/4"	vnější závit G 1"	vnější závit G 1"	vnější závit G 1"	vnější závit G 2"
J - Výstup	vnitřní závit G 1/2"	vnitřní závit G 3/4"	připojení na hadici Ø 32	připojení na hadici Ø 32	připojení na hadici Ø 40
K - Odvzdušnění	připojení na hadici Ø 16	připojení na hadici Ø 16	připojení na hadici Ø 16	připojení na hadici Ø 16	připojení na hadici Ø 16

Rozměry jsou v mm (pokud není uvedeno jinak).

* s otevřeným víkem

Změny vyhrazeny bez předchozího upozornění.

Tapflo s.r.o.

Kulkova 4045/8 | 615 00 Brno

IČ: 28776984 | DIČ: CZ28776984

Spisová značka: C 64359 vedená u Krajského soudu v Brně

Tel: +420 513 033 920

Mob: + 420 730 157 720

E-mail: tapflo@tapflo.cz | logistika@tapflo.cz



Tapflo s.r.o. je součástí švédské mezinárodní společnosti Tapflo AB.

Výrobky a služby Tapflo jsou dostupné po celém světě.

Společnost Tapflo je celosvětově zastoupena vlastními společnostmi skupiny Tapflo a pečlivě vybranými distributory zajišťujícími nejvyšší kvalitu služeb společnosti Tapflo pro pohodlí našich zákazníků.

AUSTRÁLIE | ÁZERBÁJDŽÁN | BAHRAJN | BELGIE | BĚLORUSKO | BOSNA | BRAZÍLIE | BULHARSKO | ČERNÁ HORA | ČESKÁ REPUBLIKA | ČÍNA | DÁNSKO | EGYPT | EKVÁDOR | ESTONSKO | FILIPÍNY | FINSKO | FRANCIE | GRUZIE | HONGKONG | CHILE | CHORVATSKO | INDIE | INDONÉSIE | IRSKO | ISLAND | ITÁLIE | IZRAEL | JAPONSKO | JIŽNÍ AFRIKA | JIŽNÍ KOREA | JORDÁNSKO | KANADA | KATAR | KAZACHSTÁN | KOLUMBIE | KUVAJT | LIBYE | LITVA | LOTYŠSKO | MAĎARSKO | MAKEDONIE | MALAJSIE | MAROKO | MEXIKO | NĚMECKO | NIZOZEMSKO | NORSKO | NOVÝ ZÉLAND | OMÁN | POLSKO | PORTUGALSKO | RAKOUSKO | RUMUNSKO | ŘECKO | SAÚDSKÁ ARÁBIE | SINGAPUR | SLOVENSKO | SLOVINSKO | SPOJENÉ ARABSKÉ EMIRÁTY | SRBSKO | ŠPANĚLSKO | ŠVÉDSKO | ŠVÝCARSKO | THAJSKO | TCHAJ-WAN | TURECKO | UKRAJINA | USA | UZBEKISTÁN | VELKÁ BRITÁNIE | VIETNAM

www.tapflo.cz

Tapflo® je registrovaná ochranná známka společnosti Tapflo AB. Všechna práva vyhrazena.

Informace v tomto dokumentu se mohou bez předchozího upozornění změnit. Bez předchozího písemného svolení skupiny Tapflo je jakákoliv reprodukce dokumentu zakázána. Skupina Tapflo si vyhrazuje právo provádět změny v návrhu výrobku nebo údajích a ukončit produkci jakéhokoliv výrobku nebo materiálu bez předchozího upozornění.