

tapflo®

# ČERPADLA PRO KALOLISY STEINLE

2021 | 1



» All about your flow™

[www.tapflo.cz](http://www.tapflo.cz)

## » All about your flow™

*Historie naší firmy se začala psát v roce 1980 ve městě Kungälv na západním švédském pobřeží. Začali jsme jako rodinná firma s ambicí stát se jednoho dne globálním partnerem na trhu s čerpadly.*

Již od založení jsme hrdí na to, že můžeme sdílet znalosti a nadšení pro průmyslová čerpadla a prémiové produkty pro různé průmyslové aplikace.

Během let se společnost vyvinula v globální skupinu Tapflo s pobočkami a distributory téměř po celém světě.

Jedna věc se nezměnila – stále jsme rodinná firma.

Naše řešení jsou navrhována a vyráběna v Evropě a distribuována po celém světě, abychom mohli nabídnout našim zákazníkům nejlepší servis a řešení pro různé aplikace.

Naše hodnoty, jako jsou odhodlání, kvalita a jednoduchost se odrážejí jak v našich produktech, tak v obchodním přístupu.

**Pro rychlé a flexibilní služby a vysoce kvalitní produkty, které jsou k dispozici po celém světě volte Tapflo.**



## Certifikáty kvality

Ve společnosti Tapflo si ceníme kvality jako naší nejvyšší priority. V důsledku toho splňujeme požadavky různých celosvětově uznávaných certifikačních organizací a institucí pro řízení kvality. Výrobní proces Tapflo je certifikován dle ISO 9001:2015, což potvrzuje že naše postupy jsou vhodné, efektivní, zákaznicky orientované a neustále zdokonalované.



## Hodnoty společnosti Tapflo

Hodnoty společnosti Tapflo určují naši firemní kulturu

### Odhodlání

Jsme jiní než naši konkurenti díky naší ochotě překonávat očekávání zákazníka. Jsme rychlí a flexibilní. Naše kultura je založena na duchu sounáležitosti, nadšení a integrity. Pocházíme z různých částí světa, ale sdílíme stejné hodnoty a respektujeme se navzájem.

### Kvalita

Chápeme, že kvalita naší práce není nikdy lepší než nejslabší článek. Zaměřujeme se proto na každý detail. Sdílíme vášně pro neustálé nalézání efektivnějších a účinnějších způsobů, jak poskytovat našim zákazníkům co nejlepší řešení. Jako výrobce máme kontrolu nejen nad celým procesem, ale i nad interními procesy. Proto vyrábíme nejkvalitnější čerpadla v našem segmentu trhu.

### Jednoduchost

Máme rčení, že „jednoduchost je umění“, což znamená, že se snažíme nalézt ve všem jednoduché a nekomplikované řešení. Vyznáváme jednoduchost a díky tomu se můžeme soustředit na to základní, což je navrhování nekomplikovaných čerpadel s malým počtem komponent. Pro nás je to klíčem k úspěchu; snažit se zjednodušit to, co je složité.

# Pístomembránová čerpadla STEINLE

Čerpadlo STEINLE je jednočinné nebo dvojitě pístomembránové čerpadlo s hadicí používanou jako membrána. Čerpání kapalin do kalosis vyžaduje mimořádně výkonná čerpadla. Musí čerpat velké množství kapaliny do prázdného lisu i malé množství při vysokém tlaku, když je kalolis naplněn. Tento tlak musí být udržován po dlouhou dobu.

Čerpadla jsou k dispozici v řadě FP a FH s různým tlakovým poměrem:

» FP - 1 : 2,4

» FH - 1 : 3,3

## Vlastnosti a výhody

- ✓ **Samoregulační pro kalosisové aplikace**  
Díky použití stlačeného vzduchu čerpadlo automaticky sleduje filtrační křivku. Odpadá nutnost regulace (snižování) rychlosti elektromotoru.
- ✓ **Vysoký tlakový poměr až do 1:3,3**  
Použitím různých velikostí pneumatických pístů mohou čerpadla dosáhnout tlaku v kalosisu až 24 bar, a to i při nízkém tlaku přiváděného stlačeného vzduchu.
- ✓ **Nízká spotřeba vzduchu**  
Díky konstrukci pístu a válce s velmi malými mrtvými prostory je stlačený vzduch využíván velmi efektivně. Ve vysokotlakém provozu není téměř žádná spotřeba vzduchu.
- ✓ **Životnost**  
Nízká rychlost proudění kalu přes koule zpětných ventilů snižuje rychlost opotřebení.
- ✓ **Schopnost chodu nasucho**  
Bezucpávková konstrukce a žádné rotující části. Čerpadlo může dlouho běžet nasucho, aniž by se poškodilo.
- ✓ **Vnější elektronický vzduchový ventil**  
Elektronické ovládání vnějšího vzduchového ventilu zaručuje bezpečný provoz bez mrtvého bodu vzduchového ventilu.
- ✓ **Dlouhá životnost membrán**  
Použitím hadicových membrán, které jsou tlakově vyvážené, je napětí sníženo na minimum.
- ✓ **Odolná konstrukce pro náročné provozy**  
Čerpadlo má robustní přírubovou konstrukci bez svorkových spojů.

## Široká škála aplikací



**Automobilový průmysl**



**Chemický a papírenský průmysl**

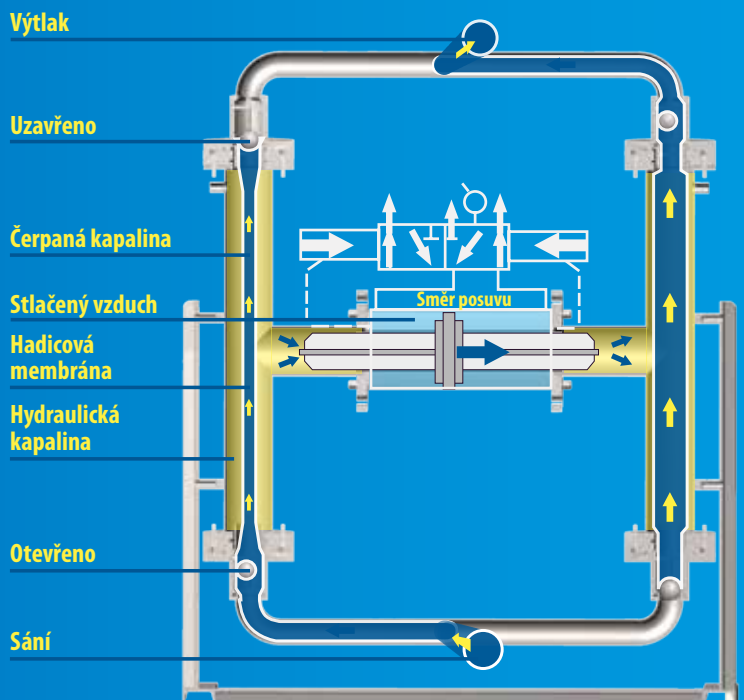


**Kalosisové aplikace**



**Porcelán, sklo a keramika**

## Pracovní princip



Stlačený vzduch pohybuje pneumatickým pístem, který je připevněn k hydraulickému pístu.

Hydraulický píst pohybuje hydraulickou kapalinou, která působí na hadicovou membránu, která zároveň obnovuje svůj původní tvar.

Když je hadice stlačena, kal uvnitř je vytlačen a vytéká ven.

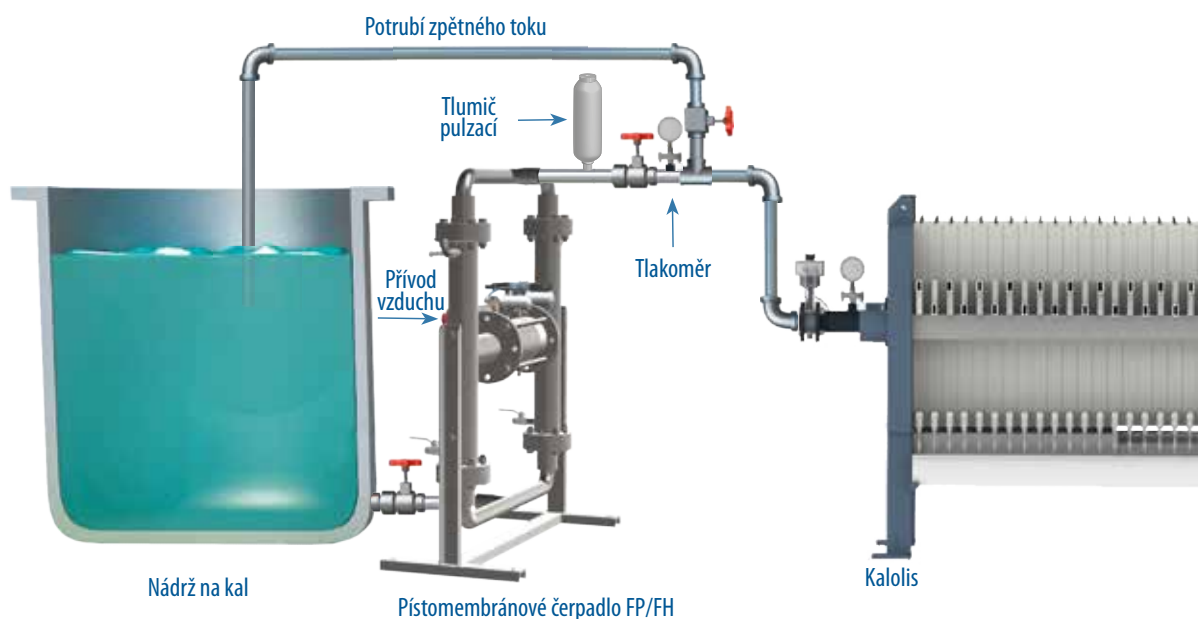
Zpětné kulové ventily na horní a spodní straně hadice zajišťují, že je průtok veden pouze v jednom směru.



Dvě krajní deformace hadice.

## Instalace

Všechna čerpadla STEINLE jsou samoregulační. To znamená, že není nutné žádné další vybavení. Když je kalolis plný, čerpadlo se zastaví. U jednočinného čerpadla velikosti 25 se doporučuje tlumič pulzací ve výtlačném potrubí.

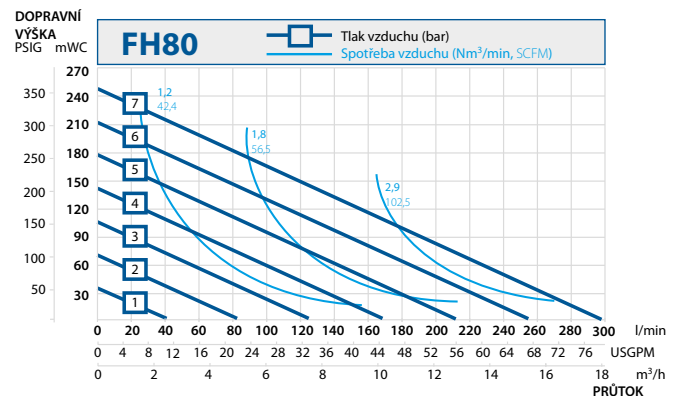
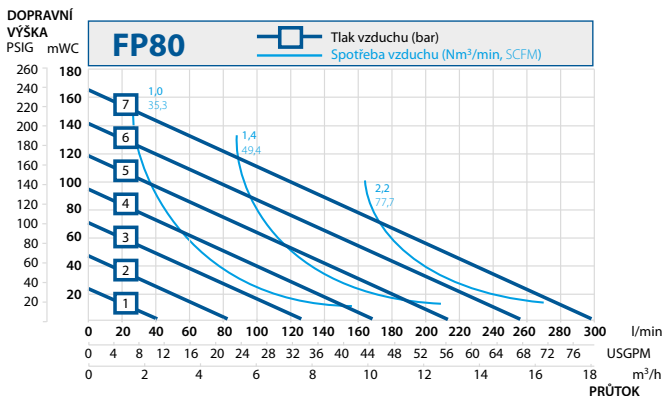
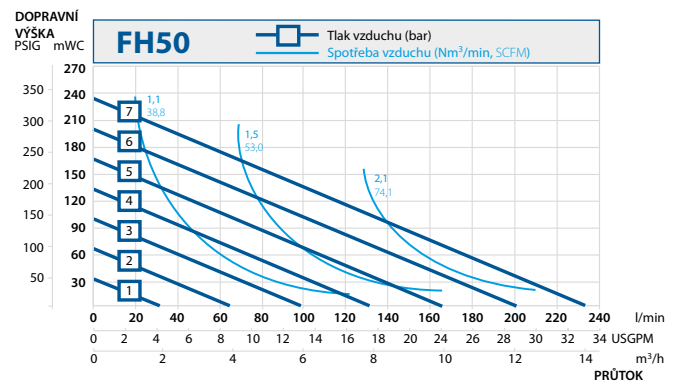
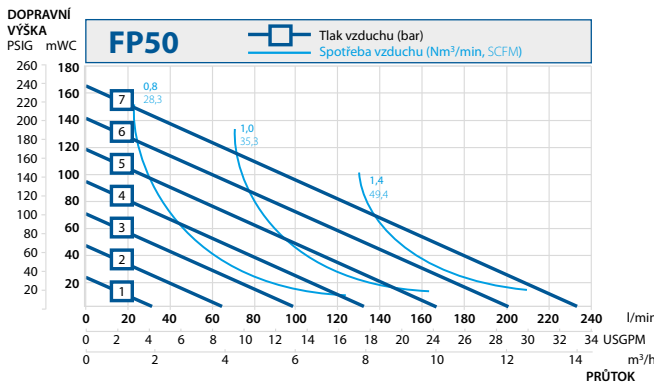
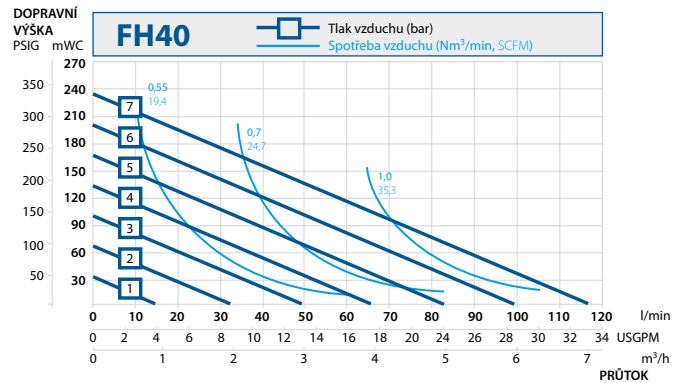
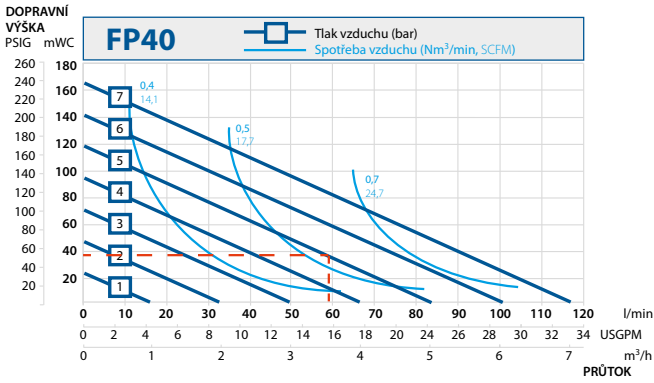
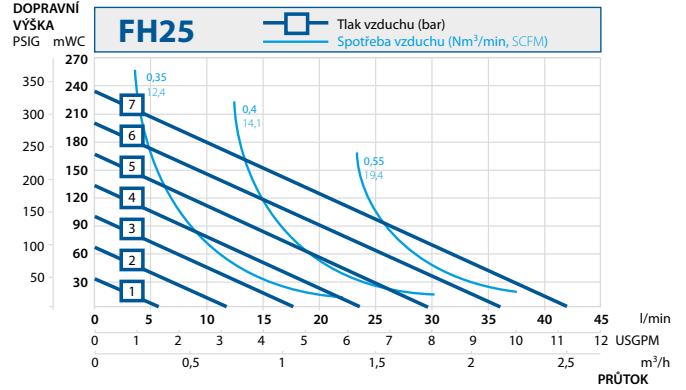
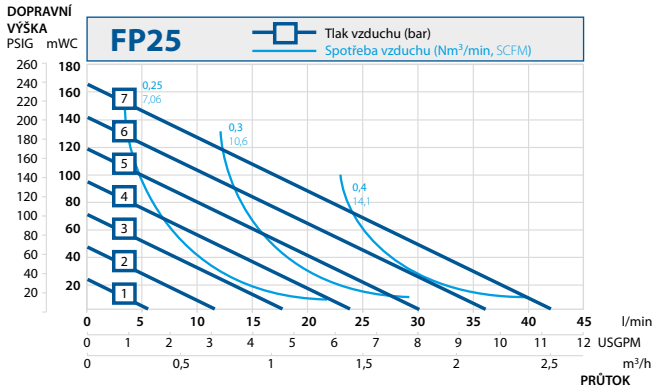


# Výkonové křivky

Výkonové křivky jsou založeny na vodě při 20 °C. Jiné podmínky mohou změnit výkon.

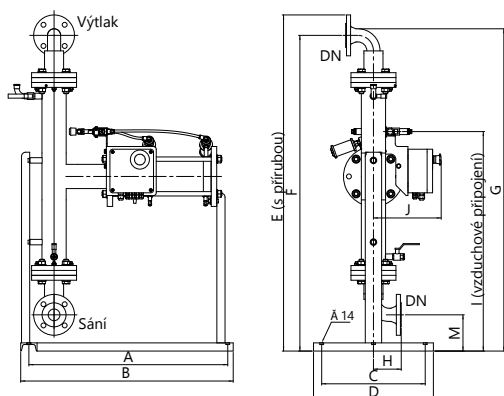
## Příklad FP 40

Při tlaku 5 barů přiváděného vzduchu dodává čerpadlo 3,5 m<sup>3</sup>/h při přibližně 4 barech. Spotřeba vzduchu bude v tomto případě 0,65 m<sup>3</sup>/min. Uvedené množství platí pro vodu při 20 °C bez negativní sací výšky. U kapalin s vyšší viskozitou a při negativní sací výšce může dojít ke snížení průtoku.

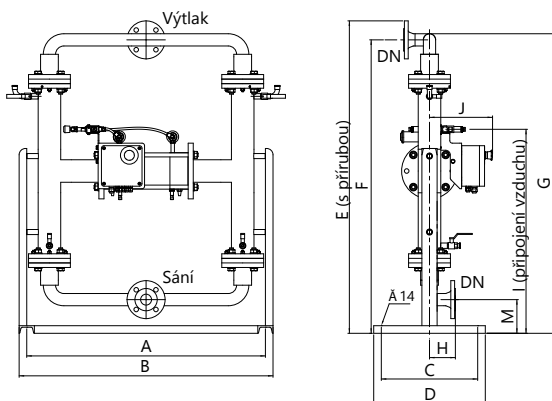


# Rozměry

## Čerpadlo FP/FH 25



## Čerpadlo FP/FH 40, 50, 80



Roz.	FP/FH 25	FP/FH 40	FP/FH 50	FP/FH 80
A	780 / 30.70	941 / 37.05	1445 / 56.89	1445 / 56.89
B	730 / 28.74	1001 / 39.41	1525 / 60.04	1525 / 60.04
C	380 / 14.96	380 / 14.96	480 / 18.90	480 / 18.90
D	440 / 17.32	440 / 17.32	540 / 21.26	540 / 21.26
E	1234 / 48.58	1234 / 48.58	1787 / 70.35	1804 / 71.02
F	1159 / 45.63	1159 / 45.63	1704 / 67.09	1704 / 67.09
G	1183 / 46.57	1183 / 46.57	1735 / 68.31	1749 / 68.86
H	102 / 4.02	102 / 4.02	112 / 4.41	144 / 5.67
I	806 / 31.73	806 / 31.73	860 / 33.86	860 / 33.86
J	249 / 9.80	249 / 9.80	273 / 10.75	273 / 10.75
M	133 / 5.24	133 / 5.24	196 / 7.72	196 / 7.72
DN	40 / 1.57	40 / 1.57	50 / 1.97	80 / 3.15

# Technické údaje

Rozměry v mm (pokud není uvedeno jinak)  
 Rozměry v palcích (pokud není uvedeno jinak)

Údaje	Velikost čerpadla			
	FP/FH 25	FP/FH 40	FP/FH 50	FP/FH 80
<b>Obecné charakteristiky</b>				
Max. průtok [m³/h] / [US gpm]	2,5 / 11	7 / 31	14 / 62	18 / 79
Max. výtlačný tlak [bar] / [psi]	16 / 232 (FP) ; 24 / 348 (FH)			
Tlakový poměr	1 : 2,4 (FP) ; 1 : 3,3 (FH)			
Max. tlak vzduchu [bar] / [psi]	8 / 116			
Objem za zdvih* [l] / [cu in]	0,7 / 42.7		2 / 122	
Max. sací výška při nezaplaveném sacím potrubí [m] / [Ft]	2 / 6.6			
Max. sací výška při zaplaveném sacím potrubí [m] / [Ft]	5 / 16.4			
Provozní teplota média [°C] / [°F]	-20 - 80/ -4 - 176			
Přípustný rozsah teploty okolí [°C] / [°F]	0 - 40 / 32 - 104			
Příkon	12 W			
Řídící napětí	24 V DC nebo 220/240 V AC 50 Hz nebo 110/130 V AC 50/60Hz			
Stupeň krytí	IP 65			
Max. velikost pevných částic ø v [mm] / [in]	10 / 0.39		15 / 0.59	
Hmotnost [kg] / [lb]	62 / 28	90 / 41	162 / 74	188 / 85
<b>Materiál součástí</b>				
Materiál tělesa	Nízkouhliková ocel, SS 316, Polypropylen (do 16 bar)			
Kulové ventily	CR (neopren) s jádrem z oceli, NBR, Polyuretan, EPDM, PTFE, SS 316, PP, PE1000			
Těsnění (smáčené)	NBR			
Těsnění (pneumatické)	PUR/NBR			
Membrány	Superflex, PUR			
Hydraulická kapalina	Biologicky rozložitelná			

\* = každá komora

## Kód čerpadla

I. **FP** II. **40** III. **C** IV. **G** V. **-** VI. **U** VII. **F**

### I. Typ čerpadla

FP = Standardní čerpadlo  
FH = Vysokotlaké čerpadlo

### II. Velikost čerpadla

25, 40, 50 nebo 80

### III. Materiál tělesa

C = Nízkouhliková ocel  
S = Nerezová ocel SS 316  
P = Polypropylen (PP) (až do max. 16 bar)

### IV. Typ připojení

G = BSP vnitřní závit (G 1 1/2" standard na kovových čerpadlech Fx25 a Fx40)

F = Příruba dle EN 1092-1 typ 11 plocha B1 (standardně na čerpadlech Fx50, Fx80 a všech čerpadlech z PP)

A = Příruba dle ANSI 16.5B třída 150

J = Příruba dle JIS

### V. Řídící napětí

1 = 24 V DC (standard)  
2 = 220/240 V 50 HZ  
3 = 110/130 V 50/60 Hz

### VI. Materiál membrány

S = Superflex (standard)  
U = Polyuretan (PU)

### VII. Materiál kulového ventilu

C = Neoprene (CR) s jádrem z oceli  
E = EPDM  
L = Polypropylen (PP)  
N = NBR (Buna N)  
P = PE1000  
T = PTFE  
U = Polyuretan (PU)  
S = AISI 316L Nerezová ocel

### VIII. Konstrukční řada

F = Aktuální standard

## Příslušenství

Kromě čerpadel je k dispozici široká škála užitečného příslušenství:



### Tlumič pulzací

Cenově výhodné tlumiče pulzací s objemem 9 litrů a provozním tlakem 16 bar jsou vhodné pro všechny velikosti čerpadel.



### System úpravy vzduchu

Instalace systému úpravy vzduchu do přívodu vzduchu je vždy doporučena. Skládá se z odlučovače vody, filtru, dávkovací jednotky oleje a regulátoru tlaku s manometrem.



### Kontrola membrány

Tato elektronická jednotka kontroluje vodivost hydraulické kapaliny, která se mění, když je kontaminována čerpaným kalem. Pokud je membrána protržena nebo netěsní, tak dojde k vygenerování signálu. Tuto jednotku lze instalovat i při provozu čerpadla.



### Kontrola plnění kalolisu

Řízením frekvence zdvihu čerpadla lze určit úroveň plnění kalolisu. To lze provést pomocí stávající řídicí jednotky nebo samostatnou řídicí časovou jednotkou.

Kulkova 4045/8 | 615 00 Brno

Tel: +420 513 033 920

Fax: +420 513 033 921

E-mail:

Obchodní dotazy: [tapflo@tapflo.cz](mailto:tapflo@tapflo.cz)

## Tapflo s.r.o. je součástí švédské mezinárodní společnosti Tapflo AB.

### Výrobky a služby Tapflo jsou dostupné po celém světě.

Společnost Tapflo je zastoupena vlastními společnostmi skupiny Tapflo a pečlivě vybranými distributory zajišťujícími nejvyšší kvalitu služeb společnosti Tapflo pro pohodlí našich zákazníků.

AUSTRÁLIE | ÁZERBÁJDŽÁN | BAHRAJN | BELGIE | BĚLORUSKO | BOSNA | BRAZÍLIE | BULHARSKO | CHILE | CHORVATSKO | ČERNÁ HORA | ČESKÁ REPUBLIKA | ČÍNA | DÁNSKO | EGYPT | EKVÁDOR | ESTONSKO | FILIPÍNY | FINSKO | FRANCIE | GRUZIE | HONGKONG | INDIE | INDONÉSIE | IRSKO | ISLAND | ITÁLIE | IZRAEL | JAPONSKO | JIŽNÍ AFRIKA | JIŽNÍ KOREA | JORDÁNSKO | KANADA | KATAR | KAZACHSTÁN | KOLUMBIE | KUVAJT | LIBYE | LITVA | LOTYŠSKO | MAĎARSKO | MAKEDONIE | MALAJSIE | MEXIKO | MAROKO | NĚMECKO | NIZOZEMSKO | NORSKO | NOVÝ ZÉLAND | POLSKO | PORTUGALSKO | RAKOUSKO | RUMUNSKO | RUSKO | ŘECKO | SAUDSKÁ ARÁBIE | SINGAPUR | SLOVENSKO | SLOVINSKO | SPOJENÉ ARABSKÉ EMIRÁTY | SRBSKO | ŠPANĚLSKO | ŠVÉDSKO | ŠVÝCARSKO | TCHAJ-WAN | THAJSKO | TURECKO | UKRAJINA | USA | UZBEKISTÁN | VELKÁ BRITÁNIE | VIETNAM |

## Tapflo s.r.o.

Kulkova 4045/8  
615 00, Brno

IČ: 28776984

DIČ: CZ28776984

Spisová značka: C 64359 vedená u Krajského soudu v Brně

### Kancelář

tel: +420 513 033 920

tel: +420 513 033 924

mob: +420 730 157 720

mob: +420 734 449 010

[tapflo@tapflo.cz](mailto:tapflo@tapflo.cz)

[logistika@tapflo.cz](mailto:logistika@tapflo.cz)